

Monteringsvejledning for friskluftsystem	s. 4	DK
Monteringsanvisning för förbränningsluftssystem	s. 5	SE
Monteringsveiledning for forbrenningsluftsystem	s. 6	NO
Assembly Instructions for combustion air system.	P. 7	GB
Einbauanleitung für das Verbrennungsluftsystem.	s. 8	DE
Montage-instructies voor het verbrandingsluchtstysteem.	P. 10	NL
Guide d'installation du système à air de combustion.	P. 12	FR
Istruzioni di montaggio del kit d'aria di combustione.	P. 13	IT
Instrucciones de montaje de aire de combustión	P. 14	ES



hwam 7150

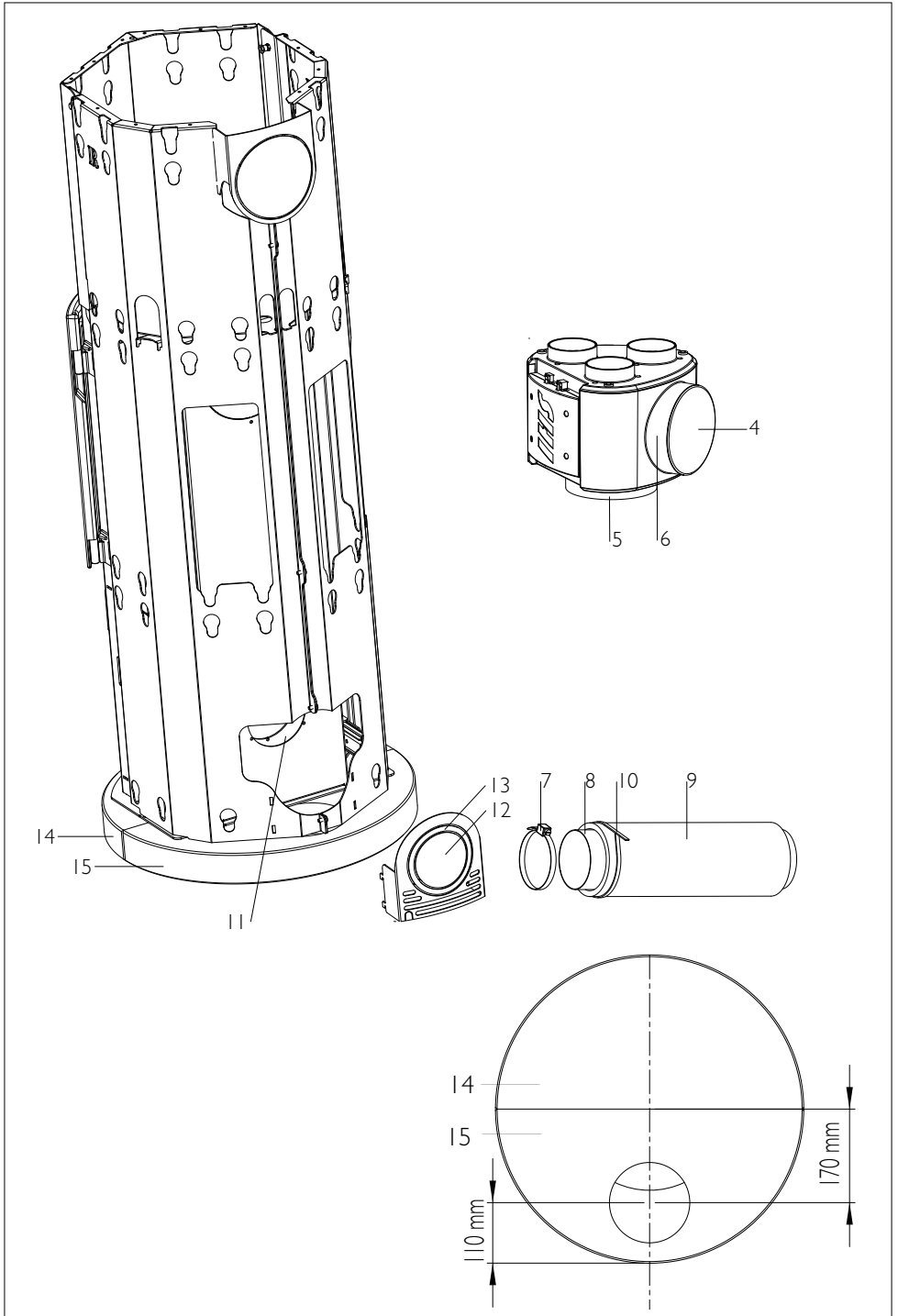


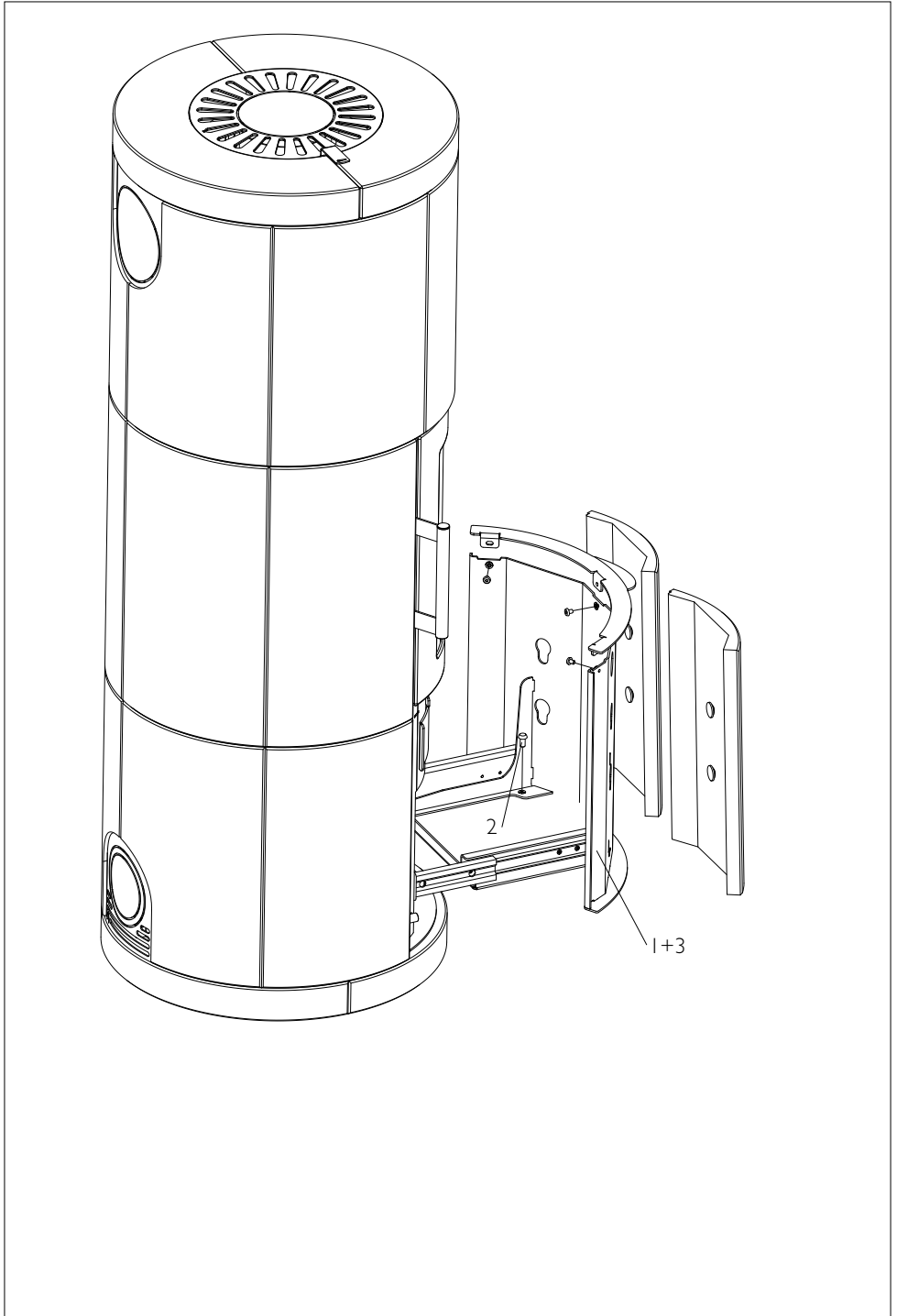
hwam 7180

Autopilot IHS™

30.10.2013 / 53-7040

hwam
intelligent heat





MONTERINGSVEJLEDNING FOR FRISKLUFTSYSTEM

Montering af friskluftssystem sker lettest inden der monteres stensæt på brændeovnen.

Friskluftmontering bagud:

1. Åbn udtræksskuffen (1), løsn og fjern de 2 skruer (2) i udtræksskinnen, én i hver side. Træk fronten (3) af skinnerne og sæt den til side.
2. Sørg for, at dækslet (4) sidder på airboxens nedadvendte studs (5).
3. Sæt spændebåndet (7) løst på airboxens bagudvendte studs (6).
4. Træk isoleringsstrømpen (9) ca. halvvejs på flexslangen (8).
5. Før flexslangen ind gennem frisklufterhullerne (11) fra bagsiden af brændeovnen.
6. Før flexslangen under ledningerne og monter den på airboxens bagudvendte studs (6). Spænd spændebåndet (via brændefaget) indtil man ikke længere kan dreje flexslangen (brug en skrallenøgle da det er nemmere at arbejde med og pas på ikke at overspænde spændebåndet og dermed deformere airboxens studs).
7. Træk isoleringsstrømpen helt på flexslangen, til den slutter tæt op mod den indvendige bagplade.
8. Spænd en kabelbinder (10) om isoleringsstrømpen, så den fastholdes i en position tæt op af den indvendige bagplade. Pas på ikke at spænde for hårdt.
9. Bræk begge forskårne plader (12+13) af konvektionsristen. Sørg for, at evt. skarpe tapper, der står tilbage efter at pladerne er brækket ud, slibes helt ned, så de ikke river hul i isoleringsstrømpen. Træk konvektionsristen forsigtigt på flexslangen og isoleringsstrømpen, så den kan monteres på brændeovnen (se separat vejledning til montage af stensæt).
10. Monter udtræksskuffen på brændeovnen igen.

Friskluftmontering i bund:

1. Åbn udtræksskuffen (1), løsn og fjern de 2 skruer (2) i udtræksskinnen, én i hver side. Træk fronten (3) af skinnerne og sæt den til side.
2. Placer stenkælmadningens to bundsten (14+15) over hullet i gulvet og sæt brændeovnen ovenpå, så brændeovnen står hvor den skal – husk at tage højde for afstandskrav til væg. Før flexslangen ned i hullet i gulvet.
3. Sørg for, at dækslet (4) sidder på airboxens nedadvendte studs (5).
4. Sæt spændebåndet (7) løst på airboxens bagudvendte studs (6).
5. Træk isoleringsstrømpen (9) ca. halvvejs på flexslangen (8).
6. Før flexslangen ind gennem frisklufterhullerne (11) fra bagsiden af brændeovnen.
7. Før flexslangen under ledningerne og monter den på airboxens bagudvendte studs (6). Spænd spændebåndet (via brændefaget) indtil man ikke længere kan dreje flexslangen (brug en skrallenøgle da det er nemmere at arbejde med og pas på ikke at overspænde spændebåndet og dermed deformere airboxens studs).
8. Træk isoleringsstrømpen helt på flexslangen, til den slutter tæt op mod den indvendige bagplade.
9. Spænd en kabelbinder (10) om isoleringsstrømpen, så den fastholdes i en position tæt op af den indvendige bagplade. Pas på ikke at spænde for hårdt.
10. Bræk begge forskårne plader (12+13) af konvektionsristen og træk konvektionsristen forsigtigt på flexslangen og isoleringsstrømpen, så den kan monteres på brændeovnen (se separat vejledning til montage af stensæt).
11. Monter udtræksskuffen på brændeovnen igen.

MONTERINGSANVISNING FÖR FÖRBRÄNNINGSLUFTSSYSTEM

Friskluftssystemet monteras lättast innan stensatsen monteras på braskaminen.

Friskluftsanslutning genom ryggplåten:

1. Öppna utdragslådan (1), lossa och ta bort de 2 skruvarna (2) i utdragskenan, en på var sida. Dra av fronten (3) från skenor och ställ den åt sidan.
2. Se till så att locket (4) sitter på airboxens nedåtvända stös (5).
3. Sätt spännbandet (7) löst på airboxens bakåtvända stös (6).
4. Dra isoleringsstrumpan (9) ca halvvägs upp på flexslangen (8).
5. För in flexslangen genom friskluftshålen (11) från braskaminens baksida.
6. För flexslangen under ledningarna och montera den på airboxens bakåtvända stös (6). Spänn spännbandet (via vedfacket) tills det inte längre går att vrida flexslangen (använd en spärrnyckel, eftersom den är lättare att arbeta med och akta så att du inte spänner bandet för hårt så att airboxens stös deformeras).
7. Dra upp isoleringsstrumpan helt på flexslangen tills den sluter tätt mot den invändiga ryggplåten.
8. Spänn en kabelbindare (10) runt isoleringsstrumpan så att den hålls fast i en position tätt mot den invändiga ryggplåten. Akta så att du inte spänner för hårt.
9. Bryt ut de två utstansade skivorna (12+13) ur konvektionsrostern. Slipa ner alla skarpa kanter som ev. uppstår när skivorna bryts av så att de inte river hål på isolerstrumpan. Dra försiktigt konvektionsrostern över flexslangen och isoleringsstrumpan så att den kan monteras på braskaminen (se separat instruktion för montering av stensats).
10. Montera utdragslådan på braskaminen igen.

Friskluftsanslutning genom botten:

1. Öppna utdragslådan (1), lossa och ta bort de 2 skruvarna (2) i utdragskenan, en på var sida. Dra av fronten (3) från skenor och ställ den åt sidan.
2. Placera stenbeklädnadens två bottenstenar (14+15) över hålet i golvet och sätt braskaminen ovanpå så att den hamnar på rätt plats – kom ihåg att ta med kraven på avstånd till vägg i beräkningen. För ner flexslangen i hålet på golvet.
3. Se till så att locket (4) sitter på airboxens nedåtvända stös (5).
4. Sätt spännbandet (7) löst på airboxens bakåtvända stös (6).
5. Dra isoleringsstrumpan (9) ca halvvägs upp på flexslangen (8).
6. För in flexslangen genom friskluftshålen (11) från braskaminens baksida.
7. För flexslangen under ledningarna och montera den på airboxens bakåtvända stös (6). Spänn spännbandet (via vedfacket) tills det inte längre går att vrida flexslangen (använd en spärrnyckel, eftersom den är lättare att arbeta med och akta så att du inte spänner bandet för hårt så att airboxens stös deformeras).
8. Dra upp isoleringsstrumpan helt på flexslangen tills den sluter tätt mot den invändiga ryggplåten.
9. Spänn en kabelbindare (10) runt isoleringsstrumpan så att den hålls fast i en position tätt mot den invändiga ryggplåten. Akta så att du inte spänner för hårt.
10. Bryt ut de två utstansade skivorna (12+13) ur konvektionsrostern och dra försiktigt konvektionsrostern över flexslangen och isoleringsstrumpan så att den kan monteras på braskaminen (se separat instruktion för montering av stensats).
11. Montera utdragslådan på braskaminen igen.

MONTERINGSVEILEDNING FOR FORBRENNINGSLUFTSYSTEM

Montering av friskluftsystem er lettest å utføre før steinsettet monteres på ovnen.

Frisklufttilslutning gjennom bakplaten:

1. Åpne uttrekksskuffen (1), løsne og fjern de 2 skruene (2) i uttrekksskuffen, en i hver side. Trekk fronten (3) av skinnene og sett den til side.
2. Sørg for at dekkelet (4) sitter på stussen (5) som vender nedover på airboxen.
3. Sett spennebåndet (7) løst på airboxens bakovervendte stuss (6).
4. Trekk isoleringsstrømpen (9) ca. halvveis på fleksslangen (8).
5. Før flexslangen inn gjennom frisklufthullene (11) fra baksiden av ovnen.
6. Før flexslangen under ledningene og monter den på airboxens bakovervendte stuss (6). Stram spennebåndet til man ikke kan dreie flexslangen lenger (bruk en skiftenøkkel da det er lettere å jobbe med, og pass på å ikke overspenne spennebåndet slik at airboxens stuss blir deformert).
7. Trekk isoleringsstrømpen helt på flexslangen til den slutter tett opp mot den innvendige bakplaten.
8. Spenn en kabelbinder (10) rundt isoleringsstrømpen slik at den holdes fast i en posisjon tett opp til den innvendige bakplaten. Pass på å ikke spenne for hardt.
9. Brekk begge de forskårne platene (12+13) av konveksjonsristen. Sørg for at ev. skarpe tapper som står igjen etter at platene er brukket ut, slipes helt ned slik at de ikke river hull i isoleringsstrømpen. Trekk konveksjonsristen forsiktig på flexslangen og isoleringsstrømpen slik at den kan monteres på ovnen (se separat veiledning til montering av steinsett).
10. Monter uttrekksskuffen på ovnen igjen.

Friskluftmontering i bund:

1. Åpne uttrekksskuffen (1), løsne og fjern de 2 skruene (2) i uttrekksskuffen, en i hver side. Trekk fronten (3) av skinnene og sett den til side.
2. Plasser steinbekledningens to bunnstein (14+15) over hullet i gulvet og sett ovnen over slik at ovnen står der hvor den skal – husk å ta høyde for avstandskravene til vegg. Før flexslangen ned i hullet i gulvet.
3. Sørg for at dekkelet (4) sitter på stussen (5) som vender nedover på airboxen.
4. Sett spennebåndet (7) løst på airboxens bakovervendte stuss (6).
5. Trekk isoleringsstrømpen (9) ca. halvveis på fleksslangen (8).
6. Før flexslangen inn gjennom frisklufthullene (11) fra baksiden av ovnen.
7. Før flexslangen under ledningene og monter den på airboxens bakovervendte stuss (6). Stram spennebåndet til man ikke kan dreie flexslangen lenger (bruk en skiftenøkkel da det er lettere å jobbe med, og pass på å ikke overspenne spennebåndet slik at airboxens stuss blir deformert).
8. Trekk isoleringsstrømpen helt på flexslangen til den slutter tett opp mot den innvendige bakplaten.
9. Spenn en kabelbinder (10) rundt isoleringsstrømpen slik at den holdes fast i en posisjon tett opp til den innvendige bakplaten. Pass på å ikke spenne for hardt.
10. Brekk begge de forskårne platene (12+13) av konveksjonsristen og trekk konveksjonsristen forsiktig på flexslangen og isoleringsstrømpen slik at den kan monteres på ovnen (se separat veiledning til montering av steinsett).
11. Monter uttrekksskuffen på ovnen igjen.

ASSEMBLY INSTRUCTIONS FOR COMBUSTION AIR SYSTEM

The combustion air system is most easily installed before the stone covering kit is installed on the stove.

Fresh air connection through the rear plate:

1. Open the drawer (1), loosen and remove the two screws (2) on the drawer rail, one on each side. Pull the front (3) off the rails and set it aside.
2. Make sure the cover plate (4) is placed on the down-facing connector bush on the air box (5).
3. Loosely attach the clamp (7) to the rear-facing connector bush on the air box (6).
4. Pull the insulation sleeve (9) approx. halfway onto the flexi-hose (8).
5. Lead the flexi-hose in through the combustion air inlets (11) from the rear of the stove.
6. Lead the flexi-hose beneath the wires and attach it to the rear-facing connector bush on the air box (6). Tighten the clamp (via the wood section), until it is no longer possible to turn the flexi-hose (use a ratchet spanner, as this is easier to work with, and be careful not to over tighten the clamp, thereby deforming the air box connector bush).
7. Pull the insulation sleeve all the way onto the flexi-hose until it sits tight against the inside rear plate.
8. Tighten a cable binder (10) around the insulation sleeve to hold it in position tight against the inside rear plate. Be careful not to over tighten.
9. Break both the pre-cut plates (12+13) off the convection grate. Sand down any sharp pins left behind after the plates have been broken off so that they do not make holes in the insulation sleeve. Carefully pull the convection grate on the flexi-hose and insulation sleeve so it can be installed on the stove (see the separate instructions on installing the stone covering kit).
10. Reinstall the drawer in the stove.

Fresh air connection through the bottom plate:

1. Open the drawer (1), loosen and remove the two screws (2) on the drawer rail, one on each side. Pull the front (3) off the rails and set it aside.
2. Place the two lowermost slabs (14+15) of the stone covering over the hole in the floor and put the stove on top so that the stove is placed where required – remember to allow for the required distance to the wall. Lead the flexi-hose down through the hole in the floor.
3. Make sure the cover plate (4) is placed on the down-facing connector bush on the air box (5).
4. Loosely attach the clamp (7) to the rear-facing connector bush on the air box (6).
5. Pull the insulation sleeve (9) approx. halfway onto the flexi-hose (8).
6. Lead the flexi-hose in through the combustion air inlets (11) from the rear of the stove.
7. Lead the flexi-hose beneath the wires and attach it to the rear-facing connector bush on the air box (6). Tighten the clamp (via the wood section), until it is no longer possible to turn the flexi-hose (use a ratchet spanner, as this is easier to work with, and be careful not to over tighten the clamp, thereby deforming the air box connector bush).
8. Pull the insulation sleeve all the way onto the flexi-hose until it sits tight against the inside rear plate.
9. Tighten a cable binder (10) around the insulation sleeve to hold it in position tight against the inside rear plate. Be careful not to over tighten.
10. Break both the pre-cut plates (12+13) off the convection grate and carefully pull the convection grate on the flexi-hose and insulation sleeve so it can be installed on the stove (see the separate instructions on installing the stone covering kit).
11. Reinstall the drawer in the stove.

EINBAUANLEITUNG FÜR DAS VERBRENNUNGSLUFTSYSTEM

Die Montage des Frischluftsystems ist am einfachsten, wenn sie vor der Montage des Stein-Sets am Kaminofen erfolgt.

Anschluss durch die Rückwand:

1. Auszug (1) öffnen, die 2 Schrauben (2) an der Auszugsschiene (jeweils eine an jeder Seite) lösen und entfernen. Die Front (3) von den Schienen abziehen und zur Seite stellen.
2. Dafür sorgen, dass die Verschlusskappe (4) auf dem nach unten zeigenden Stutzen der Airbox (5) sitzt.
3. Das Spannband (7) lose auf den nach hinten zeigenden Stutzen (6) der Airbox legen.
4. Die Isolierummantelung (9) etwa bis zur Hälfte über das Flexrohr (8) ziehen.
5. Das Flexrohr von der Rückseite des Kaminofens durch die Frischluftöffnungen (11) nach innen führen.
6. Das Flexrohr unter den Kabeln durch führen und an den nach hinten zeigenden Stutzen (6) der Airbox montieren. Das Spannband so lang anziehen (über das Brennholzfach) bis sich das Flexrohr nicht mehr drehen lässt (am leichtesten geht es mit einem Ratschenschlüssel. Darauf achten, dass das Spannband nicht zu fest angezogen wird und damit der Stutzen der Airbox deformiert wird).
7. Die Isolierummantelung ganz auf das Flexrohr ziehen, bis es dicht an der inneren Rückwand anliegt.
8. Einen Kabelbinder (10) um die Isolierummantelung befestigen, sodass diese dicht an der innen liegenden Rückwand festgehalten wird. Darauf achten, dass der Kabelbinder nicht zu fest angezogen wird.
9. Beide vorgestanzten Bleche (12+13) des Konvektionsrostes ausbrechen. Es muss dafür der gesorgt werden, dass scharfe Zapfen und Kanten, die nach dem Ausbrechen der Bleche möglicherweise herausstehen, ganz abgeschliffen werden, damit die Isolierummantelung nicht beschädigt wird. Das Konvektionsrost vorsichtig auf das Flexrohr und die Isolierummantelung ziehen, damit es an den Kaminofen montiert werden kann (siehe separate Anleitung zur Montage des Stein-Sets).
10. Dann den Auszug wieder am Kaminofen anbringen.

Frischluftanschluss durch den Boden:

1. Auszug (1) öffnen, die 2 Schrauben (2) an der Auszugsschiene (jeweils eine an jeder Seite) lösen und entfernen. Die Front (3) von den Schienen abziehen und zur Seite stellen.
2. Die beiden Bodensteine der Steinverkleidung (14 + 15) über der Öffnung im Boden platzieren und den Kaminofen darauf stellen, sodass der Kaminofen an seinem Platz steht. Nicht vergessen, auf den geforderten Abstand zur Wand zu achten. Das Flexrohr durch die Öffnung im Boden führen.
3. Dafür sorgen, dass die Verschlusskappe (4) auf dem nach unten zeigenden Stutzen der Airbox (5) sitzt.
4. Das Spannband (7) lose auf den nach hinten zeigenden Stutzen (6) der Airbox legen.
5. Die Isolierummantelung (9) etwa bis zur Hälfte über das Flexrohr (8) ziehen.
6. Das Flexrohr von der Rückseite des Kaminofens durch die Frischluftöffnungen (11) nach innen führen.

7. Das Flexrohr unter den Kabeln durch führen und an den nach hinten zeigenden Stützen (6) der Airbox montieren. Das Spannband so lang anziehen (über das Brennholzfach) bis sich das Flexrohr nicht mehr drehen lässt (am leichtesten geht es mit einem Ratschenschlüssel. Darauf achten, dass das Spannband nicht zu fest angezogen wird und damit der Stützen der Airbox deformiert wird).
8. Die Isolierummantelung ganz auf das Flexrohr ziehen, bis es dicht an der inneren Rückwand anliegt.
9. Einen Kabelbinder (10) um die Isolierummantelung befestigen, sodass diese dicht an der innen liegenden Rückwand festgehalten wird. Darauf achten, dass der Kabelbinder nicht zu fest angezogen wird.
10. Beide vorgestanzten Bleche (12+13) des Konvektionsrostes ausbrechen und das Konvektionsrost vorsichtig auf das Flexrohr und die Isolierummantelung ziehen, damit es an den Kaminofen montiert werden kann (siehe separate Anleitung zur Montage des Stein-Sets).
11. Dann den Auszug wieder am Kaminofen anbringen.

MONTAGE-INSTRUCTIES VOOR HET VERBRANDINGSLUCHTSYSTEEM

Een verseluchtsysteem is het eenvoudigst te monteren voordat er een stenenset op de houtkachel is aangebracht.

Aansluiting luchtverversing door achterplaat:

1. Open de uittreklade (1), draai de 2 schroeven (2) links en rechts in de uittrekrails los en verwijder deze. Trek het front (3) van de rails en zet het weg.
2. Zorg ervoor dat het deksel (4) op het neerwaarts gerichte verbindingsstuk (5) van de airbox zit.
3. Zet het spanbandje (7) losjes op het naar achteren gerichte verbindingsstuk (6) van de airbox.
4. Trek de isolatiekous (9) tot ongeveer halverwege over de flexslang (8).
5. Leid de flexslang vanaf de achterzijde van de houtkachel door de verseluchtopeningen (11) naar binnen.
6. Leid de flexslang onder de leidingen door en monteer deze op het naar achteren gerichte verbindingsstuk (6) van de airbox. Trek het spanbandje (via het houtvak) zover aan dat de flexslang niet meer kan draaien (gebruik een ratelsleutel omdat deze eenvoudiger is om mee te werken en zorg ervoor dat het spanbandje niet te strak wordt aangetrokken om te voorkomen dat het verbindingsstuk van de airbox vervormd raakt).
7. Trek de isolatiekous helemaal over de flexslang, zodat deze dicht tegen de inwendige achterplaat aan komt te liggen.
8. Bevestig een kabelbinder (10) rond de isolatiekous, zodat deze in een positie dicht bij de inwendige achterplaat vast komt te zitten. Zorg ervoor dat deze niet te strak zit.
9. Breek beide voorgesneden plaatjes (12 + 13) uit het convectierooster. Schuur evt. scherpe puntjes die na het wegbreken van de platen zijn achtergebleven helemaal glad om te voorkomen dat deze scheurtjes in de isolatiekous veroorzaken. Trek het convectierooster voorzichtig op de flexslang en de isolatiekous, zodat het op de houtkachel kan worden gemonteerd (zie de afzonderlijke handleiding voor montage van de stenenset).
10. Monteer de uittreklade weer op de kachel.

Aansluiting luchtverversing door de bodem:

1. Open de uittreklade (1), draai de 2 schroeven (2) links en rechts in de uittrekrails los en verwijder deze. Trek het front (3) van de rails en zet het weg.
2. Plaats de twee bodemstenen (14 + 15) van de stenen bekleding boven het gat in de vloer en zet de houtkachel erop, zodat deze op de juiste plek komt te staan. Houd daarbij rekening met de vereiste afstand tot de wand. Leid de flexslang door het gat in de vloer naar beneden.
3. Zorg ervoor dat het deksel (4) op het neerwaarts gerichte verbindingsstuk (5) van de airbox zit.
4. Zet het spanbandje (7) losjes op het naar achteren gerichte verbindingsstuk (6) van de airbox.
5. Trek de isolatiekous (9) tot ongeveer halverwege over de flexslang (8).
6. Leid de flexslang vanaf de achterzijde van de houtkachel door de verseluchtopeningen (11) naar binnen.
7. Leid de flexslang onder de leidingen door en monteer deze op het naar achteren gerichte verbindingsstuk (6) van de airbox. Trek het spanbandje (via het houtvak) zover aan dat de flexslang niet meer kan draaien (gebruik een ratelsleutel omdat deze eenvoudiger is om mee te werken en zorg ervoor dat het spanbandje niet te strak wordt aangetrokken om te voorkomen dat het verbindingsstuk van de airbox vervormd raakt).
8. Trek de isolatiekous helemaal over de flexslang, zodat deze dicht tegen de inwendige achterplaat aan komt te liggen.

9. Bevestig een kabelbinder (10) rond de isolatiekous, zodat deze in een positie dicht bij de inwendige achterplaat vast komt te zitten. Zorg ervoor dat deze niet te strak zit.
10. Breek beide voorgesneden plaatjes (12 + 13) uit het convectierooster en trek het convectierooster voorzichtig op de flexslang en de isolatiekous, zodat het op de houtkachel kan worden gemonteerd (zie de afzonderlijke handleiding voor montage van de stenenset).
11. Monteer de uittreklade weer op de kachel.

GUIDE D'INSTALLATION DU SYSTÈME À AIR DE COMBUSTION

Le plus simple est de monter le système d'air frais avant de monter le jeu de pierres sur le poêle.

Arrivée d'air frais par la plaque arrière:

1. Ouvrez le tiroir (1), desserrez puis retirez les deux vis (2) du rail de glissement, une de chaque côté. Séparez l'avant (3) des rails et mettez-le de côté.
2. Sur l'airbox, veillez à recouvrir le raccord du bas (5) de son couvercle (4).
3. Glissez la bague de serrage (7) sur le raccord arrière (6) de l'airbox, sans la serrer.
4. Glissez la gaine isolante (9) sur le flexible jusqu'à la moitié (8).
5. Introduisez le flexible dans les orifices d'air frais (11) sur l'arrière du poêle.
6. Passez le flexible sous les câbles, puis montez-le sur le raccord arrière (6) de l'airbox. Serrez la bague (à travers le compartiment à bois) jusqu'à ne plus pouvoir tourner le flexible (utilisez une clé pour plus de facilité, et veillez à ne pas trop serrer la bague pour ne pas déformer le raccord de l'airbox).
7. Glissez la gaine isolante sur toute la longueur du flexible, jusqu'à ce qu'il soit tout contre la plaque arrière intérieure.
8. Avec un serre-câble (10) fixez la gaine isolante pour la maintenir tout près de la plaque arrière intérieure. Attention de ne pas serrer trop fort.
9. Brisez les deux plaques perforées (12+13) de la grille de convection. Une fois les plaques brisées, veillez à bien polir tout bord tranchant afin de ne pas endommager ou percer la gaine isolante. Puis retirez la grille en douceur sur le flexible et la gaine isolante de façon à pouvoir la monter sur le poêle (voir le mode d'emploi séparé pour le montage du jeu de pierres).
10. Remontez le tiroir sur le poêle.

Raccord d'admission d'air à travers le fond:

1. Ouvrez le tiroir (1), desserrez puis retirez les deux vis (2) du rail de glissement, une de chaque côté. Séparez l'avant (3) des rails et mettez-le de côté.
2. Applicare le due mattonelle inferiori (14+15) del rivestimento di pietra sopra al foro sul pavimento e collocarvi sopra la stufa nella posizione definitiva. Ricordare di rispettare la distanza di sicurezza dalla parete. Introdurre il tubo flessibile nel foro sul pavimento.
3. Sur l'airbox, veillez à recouvrir le raccord du bas (5) de son couvercle (4).
4. Glissez la bague de serrage (7) sur le raccord arrière (6) de l'airbox, sans la serrer.
5. Glissez la gaine isolante (9) sur le flexible jusqu'à la moitié (8).
6. Introduisez le flexible dans les orifices d'air frais (11) sur l'arrière du poêle.
7. Passez le flexible sous les câbles, puis montez-le sur le raccord arrière (6) de l'airbox. Serrez la bague (à travers le compartiment à bois) jusqu'à ne plus pouvoir tourner le flexible (utilisez une clé pour plus de facilité, et veillez à ne pas trop serrer la bague pour ne pas déformer le raccord de l'airbox).
8. Glissez la gaine isolante sur toute la longueur du flexible, jusqu'à ce qu'il soit tout contre la plaque arrière intérieure.
9. Avec un serre-câble (10) fixez la gaine isolante pour la maintenir tout près de la plaque arrière intérieure. Attention de ne pas serrer trop fort.
10. Brisez les deux plaques perforées (12+13) de la grille de convection, puis retirez la grille en douceur sur le flexible et la gaine isolante de façon à pouvoir la monter sur le poêle (voir le mode d'emploi séparé pour le montage du jeu de pierres).
11. Remontez le tiroir sur le poêle.

ISTRUZIONI DI MONTAGGIO DEL KIT DELL'ARIA DI COMBUSTIONE

Il montaggio del sistema di aerazione esterna è più agevole se lo si esegue prima di montare il set di pietra.

Collegamento del sistema di aerazione esterna attraverso il pannello posteriore:

1. Aprire il cassetto estraibile (1) e svitare e rimuovere le 2 viti (2) dalla guida di scorrimento, una per lato. Estrarre il frontale (3) dalle guide e metterlo da parte.
2. Assicurarci che il coperchio (4) si trovi sul raccordo inferiore dell'Airbox (5).
3. Applicare la fascetta serratubi (7) sul raccordo posteriore dell'Airbox (6), senza serrare.
4. Tirare la guaina isolante (9) fino a metà del tubo flessibile (8).
5. Introdurre il tubo flessibile attraverso i fori dell'aerazione esterna (11) dal retro della stufa.
6. Far passare il tubo flessibile sotto i fili e montarlo sul raccordo posteriore dell'Airbox (6). Serrare la fascetta serratubi (attraverso il vano portalegna) fino a quando non sia più possibile ruotare il tubo flessibile (servirsi di una chiave a cricchetto per facilitare l'operazione, e fare attenzione a non serrare eccessivamente la fascetta per non deformare il raccordo dell'Airbox).
7. Coprire completamente il tubo flessibile con la guaina isolante fino ad abboccarla con precisione al pannello posteriore interno.
8. Applicare un serracavi (10) attorno alla guaina isolante in modo da mantenerla in posizione vicino al pannello posteriore interno. Fare attenzione a non serrare eccessivamente.
9. Rompere entrambi gli inserti pretagliati (12+13) della griglia a convezione. Per evitare di lacerare la guaina isolante, assicurarsi di levigare completamente eventuali sporgenze acuminata che dovessero permanere dopo l'eliminazione degli inserti. Tirare la griglia stessa sul tubo flessibile e la guaina isolante, procedendo con cautela, in modo da poterla montare nella stufa (vedere le istruzioni a parte per il montaggio del set di pietra).
10. Rimontare il cassetto estraibile sulla stufa.

Sistema di apporto dell'aria esterna attraverso il fondo:

1. Aprire il cassetto estraibile (1) e svitare e rimuovere le 2 viti (2) dalla guida di scorrimento, una per lato. Estrarre il frontale (3) dalle guide e metterlo da parte.
2. Applicare le due mattonelle inferiori (14+15) del rivestimento di pietra sopra al foro sul pavimento e collocarvi sopra la stufa nella posizione definitiva. Ricordare di rispettare la distanza di sicurezza dalla parete. Introdurre il tubo flessibile nel foro sul pavimento.
3. Assicurarci che il coperchio (4) si trovi sul raccordo inferiore dell'Airbox (5).
4. Applicare la fascetta serratubi (7) sul raccordo posteriore dell'Airbox (6), senza serrare.
5. Tirare la guaina isolante (9) fino a metà del tubo flessibile (8).
6. Introdurre il tubo flessibile attraverso i fori dell'aerazione esterna (11) dal retro della stufa.
7. Far passare il tubo flessibile sotto i fili e montarlo sul raccordo posteriore dell'Airbox (6). Serrare la fascetta serratubi (attraverso il vano portalegna) fino a quando non sia più possibile ruotare il tubo flessibile (servirsi di una chiave a cricchetto per facilitare l'operazione, e fare attenzione a non serrare eccessivamente la fascetta per non deformare il raccordo dell'Airbox).
8. Coprire completamente il tubo flessibile con la guaina isolante fino ad abboccarla con precisione al pannello posteriore interno.
9. Applicare un serracavi (10) attorno alla guaina isolante in modo da mantenerla in posizione vicino al pannello posteriore interno. Fare attenzione a non serrare eccessivamente.
10. Rompere entrambi gli inserti pretagliati (12+13) della griglia a convezione e tirare la griglia stessa sul tubo flessibile e la guaina isolante, procedendo con cautela, in modo da poterla montare nella stufa (vedere le istruzioni a parte per il montaggio del set di pietra).
11. Rimontare il cassetto estraibile sulla stufa.

INSTRUCCIONES DE MONTAJE DEL SISTEMA DE AIRE DE COMBUSTIÓN

Para mayor facilidad, montar el sistema de aire fresco antes de montar el juego de esteatitas en la estufa.

Entrada de aire fresco por la placa posterior:

1. Abrir el cajón extraíble (1), aflojar y retirar los 2 tornillos (2) que están situados a cada lado del riel extraíble. Retirar la parte frontal (3) de los rieles y apartarla a un lado.
2. Asegurarse de que el racor que mira hacia abajo (5) de la airbox tiene la tapa puesta(4).
3. Colocar, sin apretar, la abrazadera ajustable (7) en el racor que mira hacia atrás (6) de la airbox.
4. Pasar el manguito de aislamiento (9) por el tubo flexible (8) hasta la mitad.
5. Desde la parte trasera de la estufa, introducir el tubo flexible por los agujeros para el aire fresco (11).
6. Pasar el tubo flexible por debajo de los cables y montarlo en el racor que mira hacia atrás (6) de la airbox. Tensar la abrazadera ajustable (a través del compartimento de la leña) hasta que ya no se pueda girar más el tubo flexible (para mayor facilidad, usar una llave de trinquete y tener cuidado de no tensar excesivamente la abrazadera ajustable, ya que el recor de la airbox se deformaría).
7. Deslizar el manguito de aislamiento por todo el tubo flexible hasta que esté a tocar la placa trasera interior.
8. Sujetar el manguito de aislamiento con un lazo de fijación (10) para mantenerlo en esa posición a tocar la placa trasera interior. Evitar una presión excesiva.
9. Romper las placas precortadas (12+13) de la rejilla de convección. Asegurarse de limar por completo los trozos salientes cortantes que podrían haber quedado al romper las placas para evitar posibles perforaciones en el manguito de aislamiento. Pasar la rejilla de convección cuidadosamente por el tubo flexible y el manguito de aislamiento para que se pueda montar en la estufa (para el montaje de esteatitas, consultar el manual separado).
10. Montar de nuevo el cajón extraíble en la estufa.

Conexión de aire fresco por la base:

1. Abrir el cajón extraíble (1), aflojar y retirar los 2 tornillos (2) que están situados a cada lado del riel extraíble. Retirar la parte frontal (3) de los rieles y apartarla a un lado.
2. Colocar las dos piedras inferiores (14+15) del recubrimiento de esteatita sobre el agujero del suelo y colocar la estufa encima para que quede ubicada en su sitio. Cumplir siempre con la distancia mínima de seguridad a la pared. Pasar el tubo flexible por el agujero del suelo.
3. Asegurarse de que el racor que mira hacia abajo (5) de la airbox tiene la tapa puesta(4).
4. Colocar, sin apretar, la abrazadera ajustable (7) en el racor que mira hacia atrás (6) de la airbox.
5. Pasar el manguito de aislamiento (9) por el tubo flexible (8) hasta la mitad.
6. Desde la parte trasera de la estufa, introducir el tubo flexible por los agujeros para el aire fresco (11).
7. Pasar el tubo flexible por debajo de los cables y montarlo en el racor que mira hacia atrás (6) de la airbox. Tensar la abrazadera ajustable (a través del compartimento de la leña) hasta que ya no se pueda girar más el tubo flexible (para mayor facilidad, usar una llave de trinquete y tener cuidado de no tensar excesivamente la abrazadera ajustable, ya que el recor de la airbox se deformaría).
8. Deslizar el manguito de aislamiento por todo el tubo flexible hasta que esté a tocar la placa trasera interior.
9. Sujetar el manguito de aislamiento con un lazo de fijación (10) para mantenerlo en esa posición a tocar la placa trasera interior. Evitar una presión excesiva.

10. Romper las placas precortadas (12+13) de la rejilla de convección y pasar la rejilla de convección cuidadosamente por el tubo flexible y el manguito de aislamiento para que se pueda montar en la estufa (para el montaje de esteatitas, consultar el manual separado).
11. Montar de nuevo el cajón extraíble en la estufa.

