

Brugsvejledning **DK**

Bruksanvisning **SE**

Bruksveiledning **NO**

User's Manual **EN**

22.11.2016 / 97-9646
www.hwam.com



Indholdsfortegnelse, dansk

Tegninger	3-7
Installationsvejledning	8
Fyringsvejledning - træ	12
Generelt om fyring	14
Vedligeholdelse	15
Driftsforstyrrelser	16
Ydeevnedeklaration	17
Prøvningsattest	18
Prøvningsattest "klip af"	52

Innehållsförteckning, svensk

Ritningar	3-7
Installationsvägledning	19
Eldningsinstruktion - ved	23
Generellt om eldning	25
Underhåll	26
Driftsstörning	28
Prestandadeklaration	28

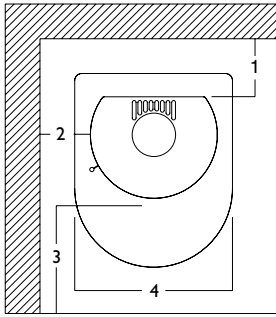
Innholdsfortegnelse, norsk

Tegninger	3-7
Viktig å vite	29
Installasjonsveiledning	29
Fyringsveiledning - tre	33
Generelt om fyring	35
Vedlikehold	37
Driftsforstyrrelser	38
Yteevnedeklarasjon	38

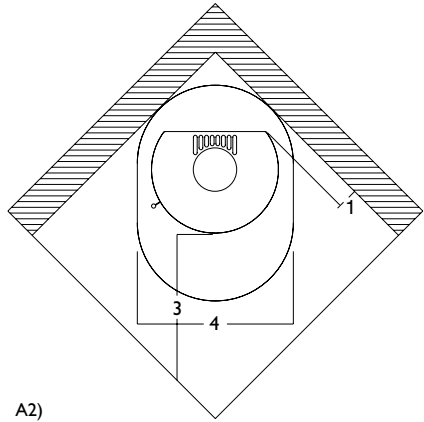
Table of contents, English

Drawings	3-7
Installation	39
Firing manual - wood	43
Firing in general	45
Maintenance	47
Operational problems	48
Declaration of Performance	48

A.

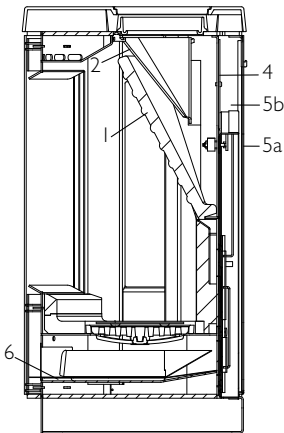


A1)

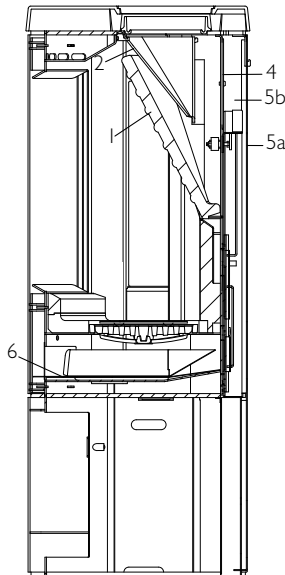


A2)

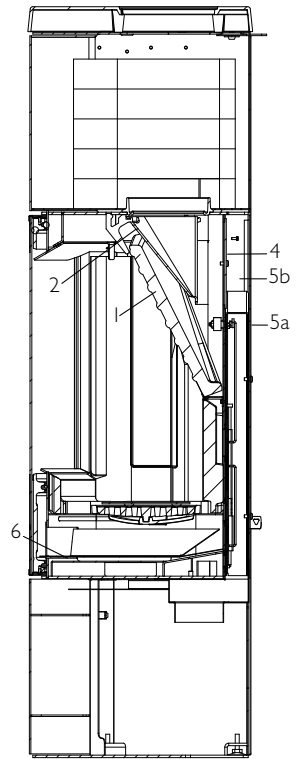
B.



B1)

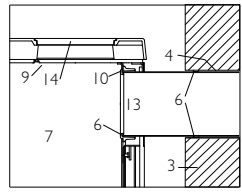
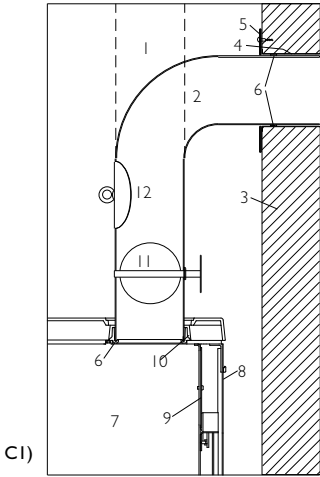


B2)



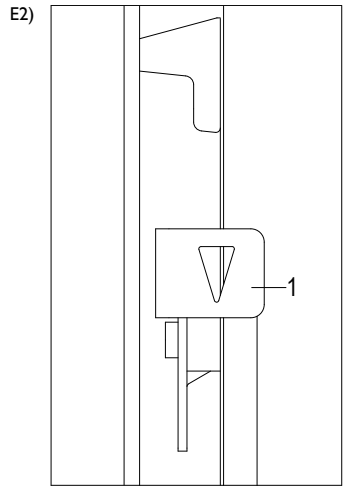
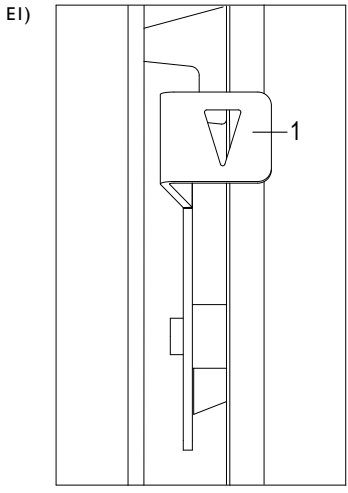
B3)

C.

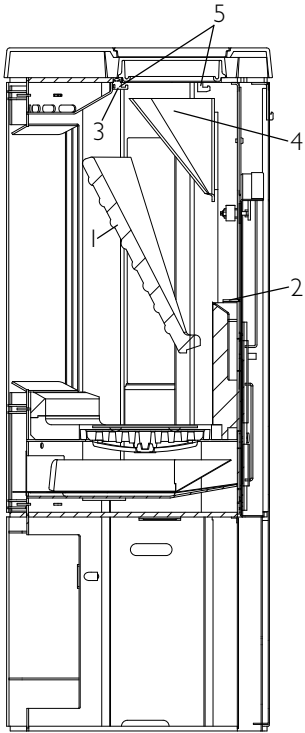


C2)

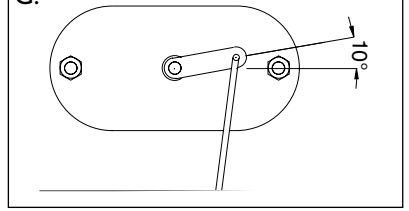
E.



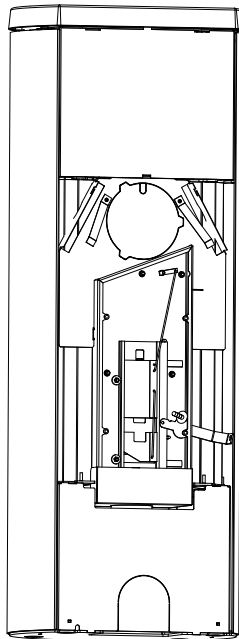
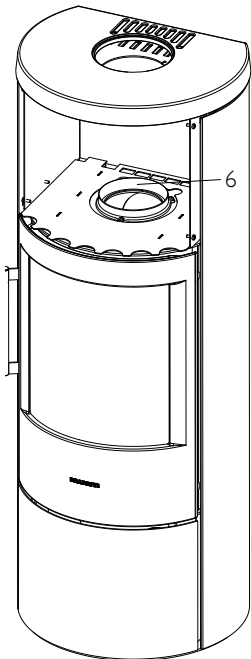
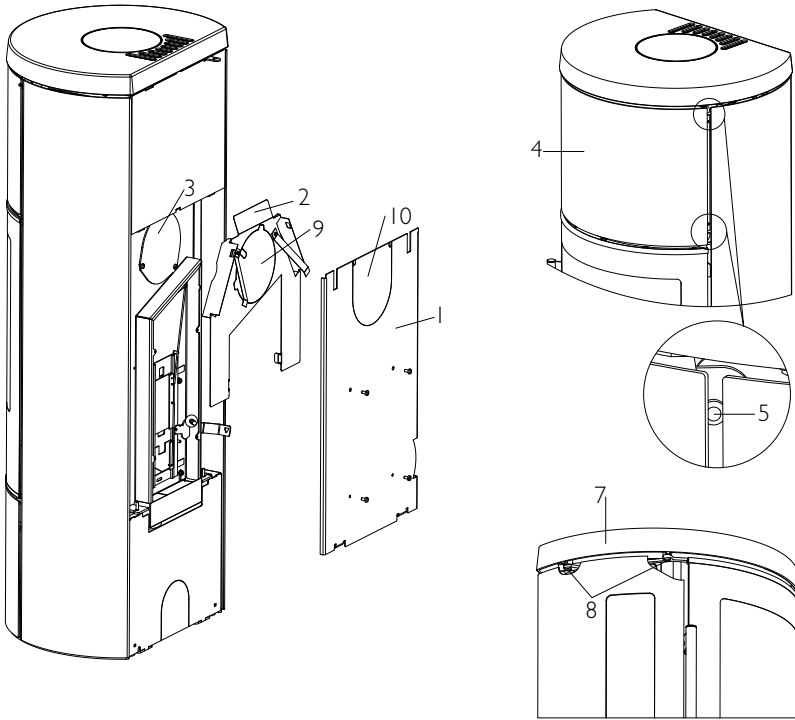
F.

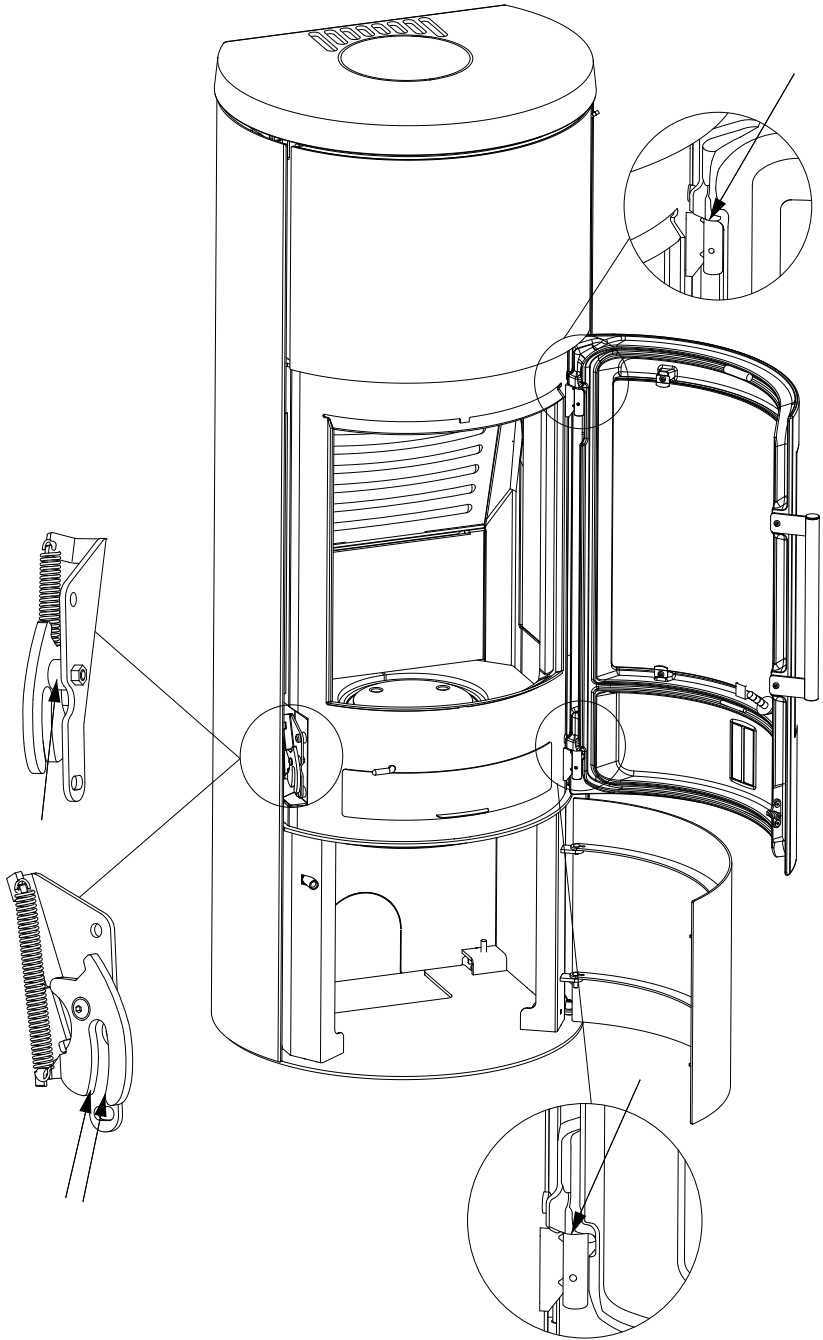


G.



H.





Generelt

Installationen af din HWAM brændeovn skal altid overholde Bygningsreglementet og lokale byggebestemmelser. Det er altid en fordel at tage skorstensfejermesteren med på råd, inden du monterer brændeovnen. Efter installationen skal skorstensfejeren godkende installationen, inden brændeovnen tages i brug. Kontakt din lokale HWAM forhandler for videre råd og vejledning i forbindelse med montering. Se HWAM forhandleroversigt på www.hwam.dk under 'Find forhandler'.

Installation af brændeovnen skal udføres som anvist i denne brugsvejledning og skal foretages af en kvalificeret montør.

Emballage fra din HWAM brændeovn skal håndteres i henhold til de lokale regler for affaldshåndtering.

Krav til rummet

Der skal altid kunne tilføres frisk forbrændingsluft til det rum, hvor ovnen skal opstilles. Brændeovnen bruger ca. 13-17 m³ luft pr. time. Et oplukkeligt vindue eller en regulerbar luftventil anses for tilstrækkelig, men man kan også tilslutte ovnen med et HWAM friskluftssystem. Den regulerbare luftventil/luftrist må ikke kunne blokeres.

Tekniske data

Før brændeovnen opstilles, skal man sikre sig, at underlaget kan bære brændeovnens og skorstenens vægt. Skorstenens vægt skal udregnes efter dimension og højde. Brændeovnens vægt:

Model	Vægt	Højde	Bredde	Dybde
HWAM 3610c/3610m	115/112 kg	85,5 cm	55,6 cm	44,2 cm
HWAM 3620c/3620m	115/112 kg	85,5 cm	55,6 cm	44,2 cm
HWAM 3610c/3610m på piedestal	135/132 kg	113,6 cm	55,6 cm	44,2 cm
HWAM 3620c/3620m på piedestal	135/132 kg	113,6 cm	55,6 cm	44,2 cm
HWAM 3630c/3630m	139/136 kg	114,8 cm	55,6 cm	44,2 cm
HWAM 3640c/3640m	139/136 kg	114,8 cm	55,6 cm	44,2 cm
HWAM 3640c/3640m m. fedtsten	229/226 kg	114,8 cm	60,0 cm	44,2 cm
HWAM 3650c/3650m	171/168 kg	150,8 cm	55,6 cm	44,2 cm
HWAM 3650c/3650m m. varmelagringssten	226/223 kg	150,8 cm	55,6 cm	44,2 cm
HWAM 3660c/3660m	171/168 kg	150,8 cm	55,6 cm	44,2 cm
HWAM 3660c/3660m m. varmelagringssten	226/223 kg	150,8 cm	55,6 cm	44,2 cm
HWAM 3660c/3660m m. fedtsten	282/279 kg	150,8 cm	60,0 cm	44,2 cm
HWAM 3660c/3660m m. varmelagringssten og fedtsten	337/334 kg	150,8 cm	60,0 cm	44,2 cm

Brændeovnen er hovedsageligt produceret af pladejern samt enkelte emner af støbejern.

Prøvningsresultater ved nominel prøve EN 13240	
Nominal varmeydelse	6,0 kW
Røgtemperatur EN 13240 målepunkt	292°C
Røggastemperatur målt i afgangsstuds	350°C
Røggasmasseflow	6,0 g/s
Virkningsgrad	78,3%
Prøvningsresultat efter NS 3058	
Partikelemission	1,21 g/kg

Afstand til brændbart materiale

Din HWAM brændeovn skal altid opstilles på et ikke brændbart underlag. Hvis den opstilles på et trægulv eller lignende, skal gulvet dækkes med et ikke brændbart materiale 30 cm foran brændeovnen og 15 cm til

hver side fra brændeovnens indfyrringsåbning.

N.B. HWAM 3610/3620 skal altid monteres på væg eller sokkel.

Min. afstand (tegning A):	HWAM 3610	HWAM 3620
	HWAM 3630	HWAM 3640
	HWAM 3650	HWAM 3660
1. Til muret væg, bag, cm	10	10
2. Til muret væg, side, cm	15	10
1. Til brændbar væg, bag, cm	10	10
2. Til brændbar væg, side, cm	40	40
1. Til brændbar væg, hjørneopstilling, cm	35*	20*
3. Møbleringsafstand foran, cm	90	90
4. Brandsikkert areal foran, cm, min.	67	67

*Kun vejledende mål. Kontakt skorstensfejeren for endelig afklaring

Vær opmærksom på, at ikke alt glas er varmebestandigt. Derfor skal en glasvæg i nogle tilfælde betragtes som en brændbar væg, så kontakt din lokale skorstensfejer eller glasproducenten for afstand til glas.

Vær opmærksom på gældende regler for afstand mellem væg og røgrør.

Ved placering af HWAM 3610/3620 på brændbart gulv skal der altid monteres en sokkel (fås som tilbehør) samt varmeskjold.

Ved montage på væg skal HWAM 3610/3620 hænge min. 7 cm over brændbart gulv. Dette gælder også selv om der placeres en guldplade på gulvet.

Afstand til muret væg er fastsat af hensyn til servicering af Autopiloten. HWAM 3610/3620 med vægbeslag kan monteres på muret væg, men det betyder, at brændeovnen skal tages ned, for at Autopiloten kan serviceres.

Krav til skorsten og røgrør

Skorstenen skal have en sådan højde, at trækforholdene er i orden, og røgen ikke generer. Som hovedregel opnås tilfredsstillende trækforhold, såfremt skorstenen er 4 m over ovnen og samtidig er ført mindst 1 m over tagrygningen. Placeres skorstenen ved husets sider bør toppen af skorstenen altid være højere end husets tagryg eller tagets højeste punkt. Vær opmærksom på evt. nationale og lokale bestemmelser med hensyn til placering af skorstene i forbindelse med stråtag.

Brændeovnen kræver et træk på mindst 12 Pa.

Skorstenen skal have en minimumslysning svarende til Ø 150 mm. Skorstenslysningen bør dog altid minimum svare til ovnens afgangsstuds. Skorstenen skal være forsynet med en let tilgængelig renseløse.

Røgrør og skorsten skal altid være egnede til brug for brændeovne. Spørg din HWAM forhandler for yderligere information.

Ændring af røgafgang fra topafgang til bagudgang (HWAM 3610/3620/3630/3640) (tegning H)

1. Afmontering af sider: Løft den ene side ca. 10 mm op og træk den væk fra brændeovnen, så siden løftes af styretapperne på brændeovnens bundplade. Gentag med den anden side.
2. Afmontering af brændeovnens topplade (7). Afmonter de 4 stk. skruer (8) (Torx Bit no. 30) under toppladen, 2 stk. i hver side, og løft toppladen af.
3. Afmontering af bagplade (1). Skru de 4 skruer midt på bagpladen af. Løft bagpladen op og træk den væk fra brændeovnen, så bagpladen løftes af styretapperne. Bagpladen har en udskæring til røgrøret. Knæk pladen (10) inden for denne udskæring af, så der laves et hul i bagpladen, der passer til røgrøret.
4. Afmontering af varmeskjold (2). Afmonter varmeskjoldet ved at løfte det væk fra brændeovnen. Varmeskjoldet har en udskæring til røgrøret. Knæk pladen (9) inden for denne udskæring af, så der laves et hul i varmeskjoldet, der passer til røgrøret.

5. Afmontering af afdækningsplade (3). Afdækningspladen på bagsiden af brændeovnen afmonteres ved at fjerne de 3 stk. skruer (Torx Bit no. 30). Nu kan afdækningen fjernes.
6. Afmontering af røgring (6). Røgringen (oven på brændkammeret) afmonteres ved at fjerne de 3 stk. skruer. Nu kan røgringen løftes af.
7. Montering af afdækningsplade (3). Afdækningspladen placeres over hullet (oven på brændkammeret hvor røgringen netop blev fjernet) og spændes fast med de 3 stk. skruer (Torx Bit no. 30).
8. Montage af røgring (6). Røgringen placeres i røgafgangshullet på bagsiden af brændeovnen og spændes fast med de 3 stk. skruer.
9. Montage af varmeskjold (2). Monter varmeskjoldet bag på brændeovnen igen.
10. Montage af bagplade (1). Bagpladen placeres på styretapperne, hvorefter bagpladen trykkes ind mod brændeovnen. Løft bagpladen op og tryk den let indad, til den falder i hak. Skru de 4 skruer fast på midten af bagpladen.
11. Montage af brændeovnens topplade (7). Toppladen placeres på beslagene og skrues fast igen med de 4 stk. skruer (8), 2 stk. i hver side.
12. Montage af sider. Siderne placeres på styretapperne i brændeovnens bundplade og trykkes ind mod brændeovnen. Løft siderne op og tryk dem let indad, til de falder i hak

Som tilbehør findes et topdæksel, der kan dække hullet i brændeovnens topplade, når brændeovnen tilsluttes med røgafgang bagud.

Ændring af røgafgang fra topafgang til bagudgang (HWAM 3650/3660) (tegning H)

1. Afmontering af bagplade (1). Skru de 4 skruer midt på bagpladen af. Løft bagpladen op og træk den væk fra brændeovnen, så bagpladen løftes af styretapperne. Bagpladen har en udskæring til røgrøret. Knæk pladen (10) inden for denne udskæring af, så der laves et hul i bagpladen, der passer til røgrøret.
2. Afmontering af varmeskjold (2). Afmonter varmeskjoldet ved at løfte det væk fra brændeovnen. Varmeskjoldet har en udskæring til røgrøret. Knæk pladen (9) inden for denne udskæring af, så der laves et hul i varmeskjoldet, der passer til røgrøret.
3. Afmontering af afdækningsplade (3). Afdækningspladen på bagsiden af brændeovnen afmonteres ved at fjerne de 3 stk. skruer (Torx Bit no. 30). Nu kan afdækningen fjernes.
4. Afmontering af front på varmemagasinet (4). Løsn de 2 skruer (5) på hver side af fronten på varmemagasinet. De skal kun løsnes let og ikke fjernes. Træk herefter fronten fremad.
5. Afmontering af røgring (6). Røgringen i bunden af varmemagasinet (oven på brændkammeret) afmonteres ved at fjerne de 3 stk. skruer. Nu kan røgringen løftes af.
6. Montering af afdækningsplade (3). Afdækningspladen placeres over hullet i bunden af varmemagasinet (hvor røgringen netop blev fjernet) og spændes fast med de 3 stk. skruer (Torx Bit no. 30).
7. Montage af røgring (6). Røgringen placeres i røgafgangshullet på bagsiden af brændeovnen og spændes fast med de 3 stk. skruer.
8. Montage af varmeskjold (2). Monter varmeskjoldet bag på brændeovnen igen.
9. Montage af bagplade (1). Bagpladen placeres på styretapperne, hvorefter bagpladen trykkes ind mod brændeovnen. Løft bagpladen op og tryk den let indad, til den falder i hak. Skru de 4 skruer fast på midten af bagpladen.
10. Montage af front på varmemagasinet (4). Sæt fronten på varmemagasinet og spænd de 4 skruer (5).

Som tilbehør findes et topdæksel, der kan dække hullet i brændeovnens topplade, når brændeovnen tilsluttes med røgafgang bagud.

Placering af løsdele

Inden brændeovnen tages i brug, skal man sikre sig, at alle løsdele er på plads. Kontroller at alle brændkammerets isoleringsplader er placeret korrekt, dvs. at bundpladen ligger plant samt at sidepladerne står lodret, helt tæt op af stålsiderne i brændkammeret og ned på bundpladen.

Vær omhyggelig med at kontrollere, at skorstenen er tæt, og at der ikke forekommer falsk træk ved afdækningsplade ved aflændet røgafgang, renselem og rørsamlinger. Bemærk at knæk på røgrør samt

vandret føring af røgrør reducerer effekten af skorstenstrækket.

Lodret snit af brændeovnene (Tegning B):

B1: HWAM 3610 og HWAM 3620

B2: HWAM 3630 og HWAM 3640

B3: HWAM 3650 og HWAM 3660

1. Røghylde. Skal ligge på stålskinnen og på holderen forrest midtfor.
2. Røgledepladen er ophængt i 3 kroge under toppladen. Den ene krog har en ekstra opbøjet flap som transportsikring. Denne flap bør dog fjernes inden montagen. Dette gøres med en skruetrækker.
4. Røgafgang bagud. Er fra fabrikken lukket med en påskruet plade. Røgafgangen er således skjult bag bagpladen.
- 5a. Aftagelig bagplade, der skjuler Autopiloten. Skal altid være monteret, hvis brændeovnen står ind mod en brændbar væg.
- 5b. Løst varmeskjold. Skal altid være monteret, hvis brændeovnen står ind mod en brændbar væg.
6. Løst varmeskjold under askebakken. Kan anvendes som låg, når askebakken tages ud for tømning.

Tilslutning til skorsten

Alle brændeovne i serien har både røgafgang bagud og ovenud og kan tilsluttes en godkendt stålskorsten ovenud, eller direkte bagud til en skorsten.

Vær omhyggelig med at kontrollere, at skorstenen er tæt, og at der ikke forekommer falsk træk ved afdækningsplade ved aflændet røgafgang, renselem og rørsamlinger. Bemærk at knæk på røgrør samt vandret føring af røgrør reducerer effekten af skorstenstrækket.

Lodret snit i røgkanal (Tegning C):

C1: Røgafgang ovenud

C2: Røgafgang bagud

1. Stålskorsten
2. Knærør: passer indvendig i brændeovnens røgstuds
3. Muret skorsten
4. Murbøsning
5. Vægrosset
6. Samling: tættes med pakningssnor
7. HWAM brændeovnens røgkanaler
8. Dækplade i udvendig bagplade: knækkes af når der skal være bagudgang
9. Påskruet dæksel: skrues på toppladen når der skal være bagudgang
10. Røgbøsning: skrues på bagside når der skal være bagudgang
11. Reguleringsspjæld i røgrør
12. Renselem
13. Røgrør til bagudgang
14. Løst støbejernsdæksel: Lægges i toppladen når der er bagudgang

Skorstenen

Skorstenen er brændeovnens motor og altafgørende for brændeovnens funktion. Skorstenstrækket giver et undertryk i brændeovnen. Dette undertryk fjerner røgen fra brændeovnen, suger luft gennem spjæld til det såkaldte rudeskyl, der holder ruden fri for sod, og suger luft ind gennem primært og sekundært spjæld til forbrændingen.

Skorstenstrækket dannes ved temperaturforskellen inde i skorstenen og uden for skorstenen. Jo højere temperaturen er inde i skorstenen, jo bedre bliver skorstenstrækket. Det er derfor altafgørende, at skorstenen bliver varmet godt igennem, før man lukker ned for spjældene og begrænser forbrændingen i ovnen (en muret skorsten er længere tid om at blive gennemvarm end en stålskorsten). På dage hvor der pga. vejr- og vindforhold er dårligt træk i skorstenen, er det ekstra vigtigt at få varmet skorstenen op så hurtigt som muligt. Det gælder om hurtigt at få nogle flammer. Flæk træet ekstra fint, brug en ekstra optændingsblok osv.

Efter en længere stilstandsperiode er det vigtigt at kontrollere for blokeringer i skorstensrøret. Der er mulighed for tilslutning af flere anordninger til samme skorsten. De gældende regler herfor skal imidlertid først undersøges.

Selv en god skorsten kan fungere dårligt, hvis den bruges forkert. Tilsvarende kan en dårlig skorsten fungere godt, hvis den bruges rigtigt.

Skorstensfejning

For at forebygge risiko for skorstensbrand skal skorstenen renses årligt. Røgrør og røgekammeret over røgledepladen af stål skal renses samtidig med skorstenen. Såfremt skorstenens højde umuliggør rensning oppefra, skal der monteres renseløb.

I tilfælde af skorstensbrand lukkes samtlige spjæld og brandvæsen kontaktes. Før videre ibrugtagning kontrolleres skorstenen af skorstensfejeren.

FYRINGSVEJLEDNING - TRÆ

Lakken hælder af ved første indfyring og lågen samt askeskuffen skal åbnes meget forsigtigt, da der ellers er risiko for at pakningerne hænger fast i lakken. Desuden kan lakken afgive nogle lugtgener så sørg for god udluftning.

Værd at vide om brændsel:

Tilladte brændselstyper

Brændeovnen er kun EN-godkendt til fyring med træ. Det anbefales at bruge tørt kløvet træ med et vandindhold på maks. 18%. Fyring med vådt træ giver både sod, miljøgener og en dårlig brændselsøkonomi. Det anbefales at købe en fugtighedsmåler til løbende at kontrollere, at brændet har korrekt fugtindhold, før det benyttes til fyring.

Anbefalede træsorter

Alle slags træ, f. eks. birk, bøg, eg, elm, ask, nåletræ og frugttræ, kan anvendes som brændsel i din brændeovn. Den store forskel ligger ikke i brændværdien, men i træarternes forskellige vægt pr. m³. Da bøg vejer mere pr. m³ træ end f. eks. rødgran, så skal der mere rødgran til før man får den samme mængde varme, som bøg giver.

Forbudte brændselstyper

Det er forbudt at fyre med følgende: Tryksager • Spånplader • Plast • Gummi • Flydende brændsler • Affald såsom mælkekartoner • Lakeret, malet eller imprægneret træ • Fossile brændsler. Årsagen til at du ikke må fyre med ovenstående er, at de ved forbrænding udvikler sundheds- og miljøskadelige stoffer. Stofferne kan også skade din brændeovn og skorsten, hvorved garantien på produkterne bortfalder.

Opbevaring af træ

Vandindholdet på maks. 18% opnås ved at opbevare træet minimum 1 år, helst 2 år, udendørs under halvtag. Træ, der opbevares indendørs, har tendens til at blive for tørt og afbrænde for hurtigt, dog kan optændingsbrænde med fordel opbevares indendørs et par dage før brug.

Anbefalede dimensioner

Brændets dimensioner er vigtige for en god forbrænding. Dimensionerne bør være som følger:

Brændetype	Længde i cm	Diameter i cm
Optændingsbrænde (fint kløvet)	25-33	2-5
Kløvet brænde	25-33	7-9

Særlig optændingsvejledning for brændeovne med fedtstens- eller sandstensbeklædning

Fedtsten og sandsten er naturprodukter, der skal vænne sig til temperaturændringerne. Det anbefales at følge følgende procedure:

1. Første fyring

Reguleringsstangen (tegning E, 1) flyttes helt op. Placer 2 stk. brænde (5-8 cm i diameter) vandret i bunden af brændkammeret (svarende til 1-2 kg). Placer 5-8 stk. optændingspinde på kryds og tværs ovenpå. Læg 2 stk. optændingsblokke ned imellem de øverste lag optændingspinde. Antænd optændingsblokkene og luk lågen. Er der problemer med kondens på glasset, kan lågen evt. holdes på klem i kort tid, inden lågen lukkes. Når ilden er gået helt ud, skal døren åbnes og forblive åben, mens brændeovnen køler ned til rumtemperatur.

2. Anden fyring

Reguleringsstangen (tegning E, 1) flyttes helt op. Placer 2 stk. brænde (5-8 cm i diameter) vandret i bunden af brændkammeret (svarende til 1-2 kg). Placer 5-8 stk. optændingspinde på kryds og tværs ovenpå. Læg 2 stk. optændingsblokke ned imellem de øverste lag optændingspinde. Antænd optændingsblokkene og luk lågen. Er der problemer med kondens på glasset, kan lågen evt. holdes på klem i kort tid, inden lågen lukkes. Når der ikke er flere synlige gule flammer, og et tilpas glødelag er opnået, kan der indfyres på ny. Et tilpas glødelag er, når hele bunden er dækket, og gløderne lyser i en ring omkring rysteristen. Fyld brændkammeret knap halvt op med tørt brænde med en diameter på ca. 7-9 cm. Når der efter indfyring er ild i al brændet, flyttes reguleringsstangen (1) til midterposition. Lad ilden brænde og lad ovnen køle ned til rumtemperatur før næste optænding.

3. Tredje fyring

Gentag 2. fyring men brug mere brænde denne gang. Lad ilden brænde og lad igen brændeovnen køle af efter ilden er slukket.

Efterfølgende fyring:

Følg den almindelige vejledning, se afsnittene ”Optænding” og ”Påfyring”.

Optænding (Tegning E)

En god optænding er meget vigtig for at opnå en succesfuld forbrænding. En kold brændeovn og en kold skorsten giver forbrændingsmæssige udfordringer. Det er vigtigt hurtigst muligt at opnå en høj røggas-temperatur.

Reguleringsstangen (tegning E, 1) flyttes helt op. Placer 2 stk. brænde (5-8 cm i diameter) vandret i bunden af brændkammeret (svarende til 1-2 kg). Placer 5-8 stk. optændingspinde på kryds og tværs ovenpå. Læg 2 stk. optændingsblokke ned imellem de øverste lag optændingspinde. Antænd optændingsblokkene og luk lågen. Er der problemer med kondens på glasset, kan lågen evt. holdes på klem i kort tid, inden lågen lukkes. Når der er god ild i alle optændingsspindene, flyttes reguleringsstangen (1) til midterposition.

Hvis ilden kvæles, når der reguleres, flyttes reguleringsstangen til max position igen (helt op) indtil ilden har bedre fat. Flyt atter reguleringsstangen til midterpositionen. Lad optændingsspindene brænde helt ud, til der ikke er flere synlige flammer. Derefter kan der foretages påfyring.

Vigtigt! Lågen skal altid være lukket, når brændeovnen anvendes, ellers kan den automatiske luftregulering ødelægges. Lågen må kun åbnes ved optænding, genindfyring og rengøring.

Påfyring (Tegning E)

Når der ikke er flere synlige gule flammer, og et tilpas glødelag er opnået, kan der indfyres på ny. Et tilpas glødelag er, når hele bunden er dækket, og gløderne lyser i en ring omkring rysteristen. Læg mindst 2 stykker nyt brænde, op til 1 kg pr. stk., ind i brændeovnen. Der skal ikke reguleres yderligere på brændeovnen, det klarer Autopiloten. Temperaturen kan dog reguleres op eller ned med reguleringsstangen (1). Flyttes den nedad, forhindres forbrændingen, og brændetiden forlænges. Flyttes den opad, stiger temperaturen, og brændetiden forkortes. Vent med hver ny indfyring, til glødelaget igen er tilpas lavt.

Under forbrænding vil brændeovnens udvendige flader blive varme, og der skal udvises fornøden forsigtighed.

Fyring med kul, træbriketter og energikoks

Brændeovnen er ikke godkendt til fyring med kul og energikoks. Der kan dog fyres med træbriketter, som placeres på gløderne fra træet. Reguleringsstangen flyttes helt op, til træbriketterne er godt i glød.

Husk, at reguleringsstangen derefter skal flyttes ned igen. Vær opmærksom på, at fyring med andre brændselstyper end træ medfører en tilsodet rude.

Betjening af spjæld i varmemagasin

Bag på brændeovnen, mellem brændeovnens toplade og varmemagasinet, sidder et spjæld, der kan åbne og lukke for konvektionsluften i varmemagasinet. Der åbnes for konvektionsluften ved at flytte spjældet til venstre, og der er lukket for konvektionsluften, når spjældet står til højre.

For hurtigst mulig lagring af at varme i varmemagasinet varmelagringssten, anbefales det, at konvektions-spjældet holdes lukket under fyring. Med lukket konvektionsspjæld holder varmemagasinet længst muligt på den oplagrede varme i varmemagasinet varmelagringssten. Åbnes spjældet, vil varmen fra varmemagasinet varmelagringssten derimod hurtigst muligt blive afgivet til rummet.

GENERELT OM FYRING

Hurtig eller kraftig varme

Hurtig eller kraftig varme opnås, hvis der afbrændes mange, men små stykker brænde.

Maksimal afbrænding

Der må pr. time maksimalt fyres med: Træ: 2,5 kg

Overstiges denne grænse, er brændeovnen ikke længere omfattet af fabriksgarantien da brændeovnen kan ødelægges på grund af for høj varme. Brændeovnen er godkendt til intermitterende brug.

Typisk indfyringsinterval

Typisk indfyringsinterval ved nominal ydelse

Træ: 65 min

Lang brændetid

Lang brændetid opnås, hvis der afbrændes få (mindst 2), men store stykker træ, og der samtidig reguleres ned for reguleringsstangen.

Den langsomste forbrænding opnås ved at skyde reguleringsstangen helt ned (Tegning E, pos. 1). Ved denne minimumsindstilling kan det være svært at holde flammer i træet efter en ny indfyring. Det kan da være en hjælp at indstille reguleringsstangen på ca. 1/5 de første ca. 25 minutter efter indfyring. Herefter reguleres ned til minimum igen. Husk at der skal være synlige flammer for at en god forbrænding kan finde sted.

For svag fyring

Er de ildfaste materialer i brændkammeret 'sorte' efter en indfyring, forurener ovnen, og Autopiloten fungerer ikke optimalt. Der skal derfor åbnes for reguleringsstangen. Der kan desuden være behov for, at der afbrændes en større mængde træ.

Sådan opnår du den bedste forbrænding

- Brug rent og tørt træ. Vådt træ giver dårlig forbrænding, meget røg og sod. Derudover vil varmen gå til tørring af træet, i stedet for til opvarmning af rummet.
- Fyr lidt ad gangen. Du opnår den bedste forbrænding ved at fyre tit og lidt ad gangen. Hvis du lægger for meget brænde i på én gang, går der for lang tid, før temperaturen bliver så høj, at du opnår en god forbrænding.
- Sørg for den rigtige mængde luft. Du skal også sørge for, at der er rigeligt med luft – især i starten – så temperaturen i brændeovnen hurtigt kommer højt op. Så bliver de gasser og partikler, der frigives under

afbrændingen, nemlig brændt af. Ellers sætter de sig som sod i skorstenen (med risiko for skorstensbrand) eller slipper uforbrændte ud i miljøet. Forkert mængde lufttilførsel medfører dårlig forbrænding og dårlig virkningsgrad.

- Fyr ikke over om natten. Du bør ikke lægge brænde på og skrue ned for lufttilførslen om aftenen i et forsøg på at have gløder om morgenen. Gør du det, udsender brændeovnen store mængder sundhedsskadelig røg, og din skorsten udsættes for unødigt meget sod med risiko for skorstensbrand.

Rengøring af glas

Det anbefales at aftørre ruden efter endt fyring. Dette gøres bedst med køkkenrulle.

Brændselstyper

Ved høje temperaturer kan ovnen tage skade, f.eks. kan glasset blive hvidt. Dette undgås ved aldrig at fyre med lågen åben og være meget forsigtig hvis man fyrer med brændselstyper der udvikler meget varme som f.eks. træbriketter.

Det anbefales at bruge birke- eller bøgetræ, der har været kløvet og opbevaret mindst 1 år udendørs under tag. Træ, der opbevares indendørs har tendens til at blive for tørt og afbrænde for hurtigt.

Træbriketter afgiver megen varme. Visse typer udvider sig kraftigt med en ukontrollerbar forbrænding til følge.

Brændeovnen er kun DS/EN 13240 godkendt til fyring med træ. Det er forbudt at fyre med spånplader, lakeret, malet eller imprægneret træ, plast samt gummi.

VEDLIGEHOLDELSE

Rengøring

Vedligeholdelse af ovnen bør kun foretages, når den er kold. Den daglige vedligeholdelse indskrænker sig til et minimum. Det er nemmest at støvsuge ovnen udvendigt med et lille mundstykke med bløde børster. Du kan også støve ovnen af med en tør, blød klud eller en blød støvekost. Men husk, kun på en kold ovn. Brug ikke vand, sprit eller nogen form for rengøringsmiddel, da det beskadiger lakken.

En gang om året bør ovnen vedligeholdes grundigt. Brændkammeret skal renses for aske og sod. Hængsler og lukkekrog skal smøres med flydende kobberfedt på spray (varmebestandig op til 1100°C) se tegning I. Løft lågen ½ cm og spray ind på hængselstappen.

Serviceeftersyn

Mindst hvert andet år bør ovnen få et grundigt forebyggende serviceeftersyn. Serviceeftersynet omfatter bl.a:

- Grundig rengøring af brændeovnen.
- Kontrol af fjeder i Autopilot og evt. udskiftning.
- Kontrol af pakninger: Pakninger udskiftes, hvis de ikke er hele og bløde.
- Kontrol af varmeisolerende materiale samt evt. udskiftning.
- Kontrol af bund/rysterist.
- Smøring af hængsler og lukkekrog (se tegning I).

Eftersyn skal foretages af en kvalificeret montør. Brug kun originale reservedele.

Rensning

Før fejning skal reguleringsstangen trykkes helt ned for at undgå, at der kommer sod og aske ud i Autopiloten. Røghylde og røgledeplade tages ud af ovnen før rensning.

(Tegning F)

Først løftes røghylden (1) ud af stålskinnen (2) bagerst i brændkammeret. Den sænkes derefter ned under holderen (3) og kantes ud. Røgledepladen (4) hæftes af krogene (5) under toppladen og kantes ud.

Aske

Askebakken tømmes lettest ved at trække en affaldspose ind over bakken, vende denne på hovedet og derefter forsigtigt trække den op af posen igen. Aske bortskaffes via dagrenovationen.

Vær opmærksom på, at der kan være gløder i asken op til 24 timer efter, at ilden i brændeovnen er gået ud!

Isolering

Brændkammerets effektive, men porøse isolering kan med tiden blive slidt og beskadiget. Det betyder ikke noget for ovnens effektivitet, at isoleringen revner. Den bør dog udskiftes, når slitagen overstiger halvdelen af den oprindelige tykkelse.

HWAM Autopilot™ (Tegning G)

Bagpladen løftes af. Følerarmens udgangspunkt ved kold brændeovn kontrolleres. Udgangspunkt ved kold ovn er ca. 10° over vandret. Den skal være letgående og fjedrende, når man skubber til den, uanset om ovnen er kold eller varm. Ved stigende eller faldende temperatur må den ikke flytte sig i sæt. Spjældpladerne skal være tørre og rene og glide uhindret inden i hinanden. Reguleringsstænger og skydespjæld skal eventuelt smøres med WD40 (aldrig olie).

Låge/glas

Er glaslågen tilsødet, kan den let rengøres med fugtig køkkenrulle dyppet i aske. Glasset bør rengøres med vertikale bevægelser (op og ned). Tør efter med et stykke tørt køkkenrulle. Kontroller jævnlige, at pakninger i låge og askeskuffe er hele og bløde. Hvis ikke, bør de udskiftes. Brug kun originale pakninger.

Overfladen

Normalt er det ikke nødvendigt at efterbehandle overfladen. Eventuelle lakskader kan dog udbedres med Senothermspray.

Garanti

Ved manglende vedligeholdelse bortfalder garantien!

DRIFTSFORSTYRRELSER

Ruden soder til

- Træet er for fugtigt. Fyr kun med brænde, der er lagret min. 12 måneder under halvtag og med max. 18% fugtighed.
- Lågens pakning kan være utæt.

Røg ud i stuen, når lågen åbnes

- Spjældet i skorstenen kan være lukket. Åbn spjældet.
- Manglende træk i skorsten. Se afsnit om skorsten eller kontakt skorstensfejer.
- Renselem utæt eller faldet ud. Udskift eller monter renselem.
- Åbn aldrig lågen, så længe der er flammer i brændet.

Løbsk forbrænding

- Pakning i lågen eller askeskuffen utæt. Monter ny pakning.
- Hvis der er for kraftigt træk i skorstenen, kan det være nødvendigt at lukke ned for reguleringsstangen. Når ovnen ikke er i brug, lukkes alle spjæld.
- Hvis stålpladerne i brændkammeret glødeskaller eller deformeres, fyres der forkert. Indstil brugen og kontakt forhandler.

Ved driftsforstyrrelser, som du ikke selv kan afhjælpe, bedes du henvende dig, hvor du har købt brændeovnen.

YDEEVNEDEKLARATION

Ydeevnedeklarationen kan downloades fra vores hjemmeside via følgende links:

HWAM 3610: www.hwam.dk/dop/3610

HWAM 3620: www.hwam.dk/dop/3620

HWAM 3630: www.hwam.dk/dop/3630-3650

HWAM 3650: www.hwam.dk/dop/3630-3650

HWAM 3640: www.hwam.dk/dop/3640-3660

HWAM 3660: www.hwam.dk/dop/3640-3660

PRØVNINGSATTEST

Rhein-Ruhr Feuerstätten Prüfstelle • Im Lipperfeld 34 b • 46047 Oberhausen

- ❖ Anerkendt prøveinstitut i h. t. Delstatsbyggevedtægterne, reg.nr.: NRW 15
- ❖ Anerkendt prøveinstitut for byggetilsynsmæssige tilladelser
- ❖ Anerkendt DIN CERTCO prøveinstitut, reg.nr.: PL139
- ❖ Anerkendt prøveinstitut, godkendt af Europakommissionen, notified body: 1625



Rhein-Ruhr Feuerstätten Prüfstelle



Kontrolerklæring nr. RRF – 40 12 3050 - b

Prøvens art	Prøve i h. t. DIN EN 13240	
Genstand for prøven:	Brændeovn HWAM 3610m, 3610c, 3620m, 3620, 3630m, 3630c, 3640m, 3640m mit Steinverkleidung, 3640c, 3640c mit Steinverkleidung, 3650m, 3650c, 3660m, 3660m mit Steinverkleidung, 3660c und 3660c mit Steinverkleidung	
Ordregiver:	HWAM A/S , Nydamsvej 53, DK - 8362 Hørning	
Nominal varmeydelse:	6,0 kW	
Støvemissionen:	18 mg/m ³ _n ved 13% O ₂ efter CEN/TS15883, Annex A. 1 (DINplus metode)	
OGC	66 mg/m ³ _n ved 13 % O ₂ efter CEN/TS15883, Kapitel 4	
Virkningsgrad:	78,3 %	
CVR nr.:	32155146	P-nr.: 1015283935

Prøvningsresultater: CO-volumenprocenten i forbrændingsgassen i ovennævnte brændeovn udgør ved en nominal varmeydelse ifølge prøvebetingelserne i DIN EN 13240 med prøvebrændslet brændestykker 0,09 vol.-%, (1125 mg/m³_n) relateret til 13 % O₂.

Bemærk venligst, at de oplyste værdier er uddrag af prøvningsrapporten.

Det attesteres herved at ovenfor nævnte fyringsanlæg opfylder emissionskravene i: Bilag 1 til bekendtgørelse nr. 46 af 22/01/2015 vedr. regulering af luftforurening fra fyringsanlæg til fast brændsel under 1 MW (1. og 2. trin).

Godkendelsesafdelingens leder


Dipl.-Ing. S. Müller
Oberhausen, 08.06.2015

Skorsensfejer påtegning

Dato, underskrift

Allmänt

Installationen av din HWAM braskamin skall alltid iakttaga lokala byggbestämmelser och bygglagsregler. Det är alltid en fördel att rådfråga skorstensfejarmästaren, innan ni monterar kaminen. Kontakta en behörig installatör. Efter installationen ska skorstensfejarmästaren godkänna installationen före eldning. Se HWAM-återförsäljare på www.hwam.se under "Hitta återförsäljare".

Installation av braskaminen ska utföras enligt denna bruksanvisning av en behörig montör.

Förpackningsmaterial från din HWAM-braskamin ska bortskaffas enligt de lokala reglerna för avfallshantering.

Krav på rummet

Det skall alltid kunna tillföras frisk förbränningsluft till det rum, där kaminen skall placeras. Braskaminen förbrukar ca. 13-17 m³ luft pr. time. Ett öppet fönster eller en reglerbar luftventil anses vara tillräcklig, man kan också tillsluta ett HWAM friskluftssystem till kaminen. Luftventilen/luftrostret ska placeras så att den/det inte kan blockeras.

Tekniska data

Innan kaminen placeras, skall man försäkra sig om att underlaget kan bära kaminens och skorstenens vikt. Skorstenens vikt skall räknas ut efter dimension och höjd. Kaminens vikt:

Model	Vikt	Höjd	Bredd	Djup
HWAM 3610c/3610m	115/112 kg	85,5 cm	55,6 cm	44,2 cm
HWAM 3620c/3620m	115/112 kg	85,5 cm	55,6 cm	44,2 cm
HWAM 3610c/3610m på piedestal	135/132 kg	113,6 cm	55,6 cm	44,2 cm
HWAM 3620c/3620m på piedestal	135/132 kg	113,6 cm	55,6 cm	44,2 cm
HWAM 3630c/3630m	139/136 kg	114,8 cm	55,6 cm	44,2 cm
HWAM 3640c/3640m	139/136 kg	114,8 cm	55,6 cm	44,2 cm
HWAM 3640c/3640m med täljsten	229/226 kg	114,8 cm	60,0 cm	44,2 cm
HWAM 3650c/3650m	171/168 kg	150,8 cm	55,6 cm	44,2 cm
HWAM 3650c/3650m med stenar för värmelagring:	226/223 kg	150,8 cm	55,6 cm	44,2 cm
HWAM 3660c/3660m	171/168 kg	150,8 cm	55,6 cm	44,2 cm
HWAM 3660c/3660m med stenar för värmelagring	226/223 kg	150,8 cm	55,6 cm	44,2 cm
HWAM 3660c/3660m med täljsten	282/279 kg	150,8 cm	60,0 cm	44,2 cm
HWAM 3660c/3660m med täljsten och stenar för värmelagring	337/334 kg	150,8 cm	60,0 cm	44,2 cm

Braskaminen är huvudsakligen tillverkad av plattjärn medan enstaka delar är av gjutjärn.

Provresultat vid nominell provning enligt EN 13240	
Nominell värmeeffekt	6,0 kW
Rökgastemperatur, mätpunkt enl. EN 13240	292°C
Rökgastemperatur mätt i avgångsstuds	350°C
Rökgasflöde	6,0 g/s
Verkningsgrad	78,3%
Provningsresultat efter NS 3058	
Partikelutsläpp	1,21 g/kg%

Avstånd till brännbart material

Din HWAM braskamin skall alltid placeras på ett icke brännbart underlag.

OBS: HWAM 3610/3620 ska alltid monteras på vägg eller sockel.

Minsta avstånd (Ritning A)	HWAM 3610	HWAM 3620
	HWAM 3630	HWAM 3640
	HWAM 3650	HWAM 3660
1. Till murad vägg bakom, cm	10	10
2. Till murad vägg på sidan, cm	15	10
1. Till brännbar vägg bakom, cm	10	10
2. Till brännbar vägg på sidan, cm	40	40
1. Till brännbar vägg breddvid, hörnplacering, cm	35*	20*
3. Möbleringsavstånd framför, cm	90	90

*Mått för hörnplacering är riktlinjer. Kontakta sotaren för exakta besked.

Observera att det inte är allt glas som är värmebeständigt. Därför måste en glasvägg i vissa fall betraktas som brännbar vägg. Kontakta sotaren eller glastillverkaren för information om avstånd till glas.

Var uppmärksam på gällande regler för avstånd mellan vägg och rökrör.

Om HWAM 3610/3620 placeras på brännbart golv måste en sockel (finns som tillbehör) och en värmesköld alltid monteras.

HWAM 3610/3620 hänges minst 7 cm ovanför brännbar golv. Detta gäller även om der placeras en golvplatta under braskaminen.

Avståndet till murad vägg är obligatoriskt för att det ska vara möjligt att underhålla Autopiloten.

HWAM 3610/3620 med väggbeslag kan enbart monteras på murad vägg, men det innebär att braskaminen måste tas ned från väggen vid underhåll av Autopiloten. För brandmur av murverk skall det vara luftat utrymme mellan brandvägg och brännbar byggnadsdel.

Krav på skorsten och rökrör

Skorstenen skall ha en sådan höjd att dragförhållandena är bra och röken inte stör. Vanligtvis får man bra drag om skorstenen befinner sig 4 m ovanför kaminen och minst 1 m ovanför taknocken. Om skorstenen placeras vid en av husets sidor bör skorstenens topp alltid befinna sig högre upp än taknocken eller takets högsta punkt. Följ ev. nationella och lokala föreskrifter för placering av skorstenar på hus med halmtak. Braskaminen behöver ett drag på minst 12 Pa.

Skorstenen skall ha en öppning, minst motsvarande \varnothing 150 mm. Skorstenen bör dock alltid minst motsvara kaminens avgångsmunstycke. Skorstenen skall vara försedd med en lättillgänglig rengöringslucka.

Rökröret och skorstenen ska alltid vara avsedda för användning på braskaminer. Be din HWAM-återförsäljare om närmare information.

Ändring av rökutgång från utgång upptill till utgång baktill (HWAM 3610/20/30/40) (ritning H)

1. Demontering av sidor: Lyft upp den ena sidan ca 10 mm och dra bort den från braskaminen så att den lyfts av från styrtapparna på braskaminens bottenplåt. Upprepa på andra sidan.
2. Demontering av braskaminens toppskiva (7). Skruva ur de 4 skruvarna (8) (torxbit nr 30 eller M6-mutter) under toppskivan (2 skruvar i vardera sida) och lyft av toppskivan.
3. Demontering av ryggplåt (1). Skruva loss de 4 skruvarna mitt på ryggplåten. Lyft upp ryggplåten och dra bort den från braskaminen så att den lyfts av från styrtapparna. Ryggplåten är försedd med en utstansning för rökröret. Tryck ut den utstansade skivan (10) så att det blir ett hål som passar till rökröret i ryggplåten.
4. Demontering av värmesköld (2). Demontera värmeskölden genom att lyfta bort den från braskaminen.

- Värmeskölden är försedd med en utstansning för rökröret. Tryck ut den utstansade skivan (9) så att det blir ett hål som passar till rökröret i värmeskölden.
5. Demontering av täckplåt (3). Demontera täckplåten på braskaminens baksida genom att skruva ur de 3 skruvarna (torxbit nr 30). Ta därefter av täckplåten.
 6. Demontering av rökring (6). Demontera rökringen (ovanpå brännkammaren) genom att skruva ur de 3 skruvarna. Lyft sedan av rökringen.
 7. Montering av täckplåt (3). Placera täckplåten över hålet (ovanpå brännkammaren, där du just demonterat rökringen) och fäst den med de 3 skruvarna (torxbit nr 30).
 8. Montering av rökring (6). Placera rökringen i rökutgångshålet på braskaminens baksida och fäst den med de 3 skruvarna.
 9. Montering av värmesköld (2). Sätt tillbaka värmeskölden på braskaminens baksida igen.
 10. Montering av ryggplåt (1). Placera ryggplåten på styrtapparna och tryck sedan in ryggplåten mot braskaminen. Lyft upp ryggplåten och tryck den försiktigt inåt tills den faller på plats. Skruva fast de 4 skruvarna mitt på ryggplåten.
 11. Montering av braskaminens toppskiva (7). Placera toppskivan på beslagen och skruva fast med de 4 skruvarna (8), 2 i vardera sidan.
 12. Montering av sidor. Placera sidorna på bottenplåtens styrtappar och tryck in dem mot braskaminen. Lyft upp sidorna och tryck dem försiktigt inåt tills de faller på plats.

Som tillbehör finns en plugg som kan täcka hålet i braskaminens toppskiva när kaminen ansluts med rökutgång bakåt.

Ändring av rökutgång från utgång upp till till utgång baktill (HWAM 3650/3660) (ritning H)

1. Demontering av ryggplåt (1). Skruva loss de 4 skruvarna mitt på ryggplåten. Lyft upp ryggplåten och dra bort den från braskaminen så att den lyfts av från styrtapparna. Ryggplåten är försedd med en utstansning för rökröret. Tryck ut den utstansade skivan (10) så att det blir ett hål som passar till rökröret i ryggplåten.
2. Demontering av värmesköld (2). Demontera värmeskölden genom att lyfta bort den från braskaminen. Värmeskölden är försedd med en utstansning för rökröret. Tryck ut den utstansade skivan (9) så att det blir ett hål som passar till rökröret i värmeskölden.
3. Demontering av täckplåt (3). Demontera täckplåten på braskaminens baksida genom att skruva ur de 3 skruvarna (torxbit nr 30). Ta därefter av täckplåten.
4. Demontering av värmemagasinet front (4). Lossa de 2 skruvarna (5) på vardera sidan av värmemagasinet front. De ska inte skruvas ur utan bara lossas något. Dra sedan fronten framåt.
5. Demontering av rökring (6). Demontera rökringen på värmemagasinet botten (ovanpå brännkammaren) genom att skruva ur de 3 skruvarna. Lyft sedan av rökringen.
6. Montering av täckplåt (3). Placera täckplåten över hålet i värmemagasinet botten (där du just demonterat rökringen) och fäst den med de 3 skruvarna (torxbit nr 30).
7. Montering av rökring (6). Placera rökringen i rökutgångshålet på braskaminens baksida och fäst den med de 3 skruvarna.
8. Montering av värmesköld (2). Sätt tillbaka värmeskölden på braskaminens baksida igen.
9. Montering av ryggplåt (1). Placera ryggplåten på styrtapparna och tryck sedan in ryggplåten mot braskaminen. Lyft upp ryggplåten och tryck den försiktigt inåt tills den faller på plats. Skruva fast de 4 skruvarna mitt på ryggplåten.
10. Montering av värmemagasinet front (4). Placera fronten på värmemagasinet och dra åt de 4 skruvarna (5).

Som tillbehör finns en plugg som kan täcka hålet i braskaminens toppskiva när kaminen ansluts med rökutgång bakåt.

Placering av lösa delar

Innan kaminen tas i bruk, skall man försäkra sig om att alla lösa delar är på plats. Kontrollera att alla isolerings-skivor i brännkammaren är placerade på rätt sätt., dvs. att bottenkivan ligger plant och att

sidoskivorna står lodrätt, ända mot stolsidorna i brännkamarren och ner mot bottenskivan.

Kontrollera alltid noga att skorstenen är tät och att det inte förekommer falskt drag vid täckplåten vid tillsluten rökutgång, renslucka och rörskarvar. Observera att böjda rökrör och horisontell dragning av rökrör minskar skorstensdragets effekt.

Lodrätt tvärsnitt av kaminerna (Ritning B)

B1: HWAM 3610, HWAM 3620

B2: HWAM 3630, HWAM 3640

B3: HWAM 3650, HWAM 3660

1. Rökhylla. Ska ligga på stålskenan och hållaren framtill i mitten.
2. Baffelskivan hänger i tre krokar under toppskivan. Den ena kroken har en extra uppböjd flik som transportsäkring. Fliken bör tas bort före monteringen. Det gör du med en skruvmejsel.
4. Rökutgång baktill. Vid leverans från fabriken är utgången försluten med en fastskruvad plåt. Rökutgången är alltså dold bakom ryggplåten.
- 5a. Avtagbar bakskiva, som döljer Autopiloten, skall alltid vara monterad, om kaminen står intill brännbar vägg.
- 5b. Lös värmesköld. skall alltid vara monterad, om kaminen står intill brännbar vägg.
6. Lös värmesköld under asklådan. Kan användas som lock när asklådan tas ut för att tömmas

Anslutning till skorsten

Alla kaminer i serien har både rökavgång bakåt och ovanifrån. De kan anslutas till en godkänd stålskorsten ovanifrån eller direkt bakåt till en skorsten.

Lodrätt snitt i rökkanal (Ritning C)

C1: Rökavgång uppåt

C2: Rökavgång bakåt

1. Stålskorsten.
2. Knärör passar invändigt i kaminens rökrörsmunstycke.
3. Murad skorstensram.
4. Inmurad bussning. Passar till rökrör.
5. Väggrosett. Döljer reparationen omkring murbussningen.
6. Samling. Tätas med packningsband.
7. HWAM kaminens rökkanaler.
8. Täckplåt i utvärdig ryggplåt: bryts av om det ska vara rökutgång baktill.
9. Fastskruvad kåpa: skruvas fast på toppskivan om det ska vara rökutgång baktill.
10. Rökstos: skruvas fast på baksidan om det ska vara rökutgång baktill.
11. Reglerspjäll i rökrör
12. Renslucka
13. Rökrör för utgång baktill
14. Lös gjutjärnskåpa: läggs i toppskivan om det ska vara rökutgång baktill.

Skorstenen

Skorstenen är braskaminens motor och avgörande för dess funktion. Skorstensdraget ger ett undertryck i braskaminen. Detta undertryck avlägsnar röken från braskaminen. Det suger luft genom spjället till den så kallade glasspolningen, som håller glaset fri från sot och suger in luft genom primär och sekundär spjäll till förbränningen.

Skorstensdraget bildas vid temperaturskillnader inne i skorstenen och utanför skorstenen. Ju högre temperaturen är inne i skorstenen, desto bättre blir skorstensdraget. Det är därför nödvändigt att skorstenen värms upp ordentligt, innan man stänger spjället och begränsar förbränningen i kaminen (en murad skorsten tar längre tid att bli ordentligt varm än en stålskorsten). De dagar då det är dåligt drag i skorstenen på grund av väder och vind är det mycket viktigt att värma upp skorstenen så snabbt som möjligt. Det gäller

att snabbt få fart på brasan. Spänta veden extra fint, använd ett extra tändblock etc.

Om du inte har använt braskaminen på länge är det viktigt att kontrollera att skorstensröret inte har täppts till.

Det går att ansluta flera kaminer till samma skorsten, men kontrollera först vilka regler som gäller.

En bra skorsten kan fungera dåligt om den används fel. Och en dålig skorsten kan fungera bra om den används rätt.

Skorstenssotning

För att förebygga risken för skorstensbrand ska skorstenen sotas en gång om året. Rökröret och rökkamaren ovanför baffelskivan av stål ska sotas samtidigt som skorstenen. Om det inte går att sota skorstenen uppifrån på grund av dess höjd ska en renslucka monteras.

I händelse av brand ska du stänga samtliga spjäll och larva brandkåren. Innan du börjar använda braskaminen igen ska skorstenen kontrolleras av en sotare.

ELDNINGSSINSTRUKTION - VED

Lacken härdar vid första eldningen och vedluckan samt luckan till asklådan ska öppnas mycket försiktigt eftersom det annars finns risk för att packningarna fastnar i lacken. Dessutom kan lacken avge en del lukter, så vädra ordentligt.

Bra att veta om bränsle:

Tillåtna bränsletyper

Braskaminen är EN-godkänd för eldning med trä. Det rekommenderas att du använder torrt klyvet trä med en fuktighet på max. 18%. Eldning med vått trä ger både sot, miljöpåverkan och dålig bränsleekonomi. Det rekommenderas att köpa en fuktighetsmätare för att löpande kontrollera att veden har rätt fukthalt innan det används att elda med.

Rekommenderade träsorter

Alla slags trä, t.ex. björk, bok, ek, alm, ask, barrträ och frukträ, kan användas som bränsle i din braskamin. Den stora skillnaden ligger inte i storleken utan i energivärdet, trädarternas olika vikt per m³. Då bok väger mer per m³ trä än t.ex. gran så ska man elda med mer gran för att få samma mängd värme som bok.

Förbjudna bränsletyper

Det är förbjudet att elda med följande: • Spånskivor • Plast • Gummi • Flytande bränsletyper • skräp som mjölkkartonger • Lackerat, målat eller impregnerat trä • Fossila bränslen. Orsaken att du inte får elda med ovanstående är att de vid förbränning utvecklar sundhets och miljöskadliga ämnen. Ämnena kan även skada din braskamin och skorsten, i detta tillfälle bortfaller garantin på produkterna.

Förvaring av trä

Fuktighetsgraden på max. 18% uppnås genom att förvara veden i minimum 1 år, helst 2 år, utomhus under tak. Trä som förvaras inomhus har en tendens till att bli för torrt och brinner därför för snabbt dock kan tändved med fördel förvaras inomhus ett par dagar innan användning.

Rekommenderade dimensioner

Vedens dimensioner är viktiga för en bra förbränning. Dimensionerna bör vara följande:

Bränsletyp	Längd i cm	Diameter i cm
Tändved (fint kluven)	25-33	2-5
Kluven ved	25-33	7-9

Särskild tändanvisning för braskaminer med täljstens- eller sandstensbeklädnad

Tälj- och sandsten är naturprodukter som måste vänja sig vid temperaturväxlingarna. Vi rekommenderar följande tillvägagångssätt:

1. Första eldningen

Skjut reglerspaken (ritning E, 1) ända upp i högsta läget. Lägg två vedträn (5–8 cm i diameter) vågrätt på brännkammarens botten (motsvarande 1-2 kg). Lägg 5-8 spåntstickor kors och tvärs ovanpå vedträna. Lägg 2 tändblock under det översta lagret stickor. Tänd tändblocken och stäng luckan. Om det bildas kondens på rutan kan luckan ev. stå på glänt en kort stund innan du stänger den helt. När elden har slocknat ska du öppna luckan och låta den stå öppen medan braskaminen svalnar till rumstemperatur.

2. Andra eldningen

Skjut reglerspaken (ritning E, 1) ända upp i högsta läget. Lägg två vedträn (5–8 cm i diameter) vågrätt på brännkammarens botten (motsvarande 1-2 kg). Lägg 5-8 spåntstickor kors och tvärs ovanpå vedträna. Lägg 2 tändblock under det översta lagret stickor. Tänd tändblocken och stäng luckan. Om det bildas kondens på rutan kan luckan ev. stå på glänt en kort stund innan du stänger den helt.

Du kan lägga på mer ved när det inte längre syns några gula lågor och det har bildats ett bra glödsikt. Ett bra glödsikt är när hela botten är täckt och glöden lyser i en ring runt rostern. Fyll brännkammaren till knappt hälften med torra vedträn med en diameter på 7–9 cm. När all ved brinner efter upptändningen ska du skjuta reglerspaken (1) till mittläget. Låt elden brinna ut och låt sedan braskaminen svalna till rumstemperatur innan du eldar igen.

3. Tredje eldningen

Upprepa punkterna under andra eldningen, men använd mer ved den här gången. Låt elden brinna ut och låt sedan braskaminen svalna igen efter att elden har slocknat.

Efterföljande eldning:

Följ den vanliga bruksanvisningen, se avsnitt ”Upptändning” och ”Påfyllning av ved”.

Upptändning (ritning E)

Det är mycket viktigt att upptändningen går bra för att förbränningen ska bli optimal. En kall braskamin och en kall skorsten försämrar förbränningen. Det är viktigt att uppnå hög rökgastemperatur så snabbt som möjligt.

Skjut reglerspaken (ritning E, 1) ända upp i högsta läget. Lägg två vedträn (5–8 cm i diameter) vågrätt på brännkammarens botten (motsvarande 1-2 kg). Lägg 5-8 spåntstickor kors och tvärs ovanpå vedträna. Lägg 2 tändblock under det översta lagret stickor. Tänd tändblocken och stäng luckan. Om det bildas kondens på rutan kan luckan ev. stå på glänt en kort stund innan du stänger den helt. När alla spåntstickorna tagit fyr rejält ska du skjuta reglerspaken (1) till mittläget.

Om elden slocknar när du reglerar lufttillförseln skjuter du tillbaka reglerspaken till max. igen (ända upp) och låter den stå kvar tills elden tagit sig igen. Skjut sedan ner reglerspaken till mittläget igen. Låt spåntveden brinna ner helt tills det inte längre syns några lågor. Sedan kan du lägga på mer ved.

Viktigt! Luckan ska alltid vara stängd när braskaminen används annars kan den automatiska luftregleringen skadas. Luckan får bara öppnas vid upptändning, påfyllning av ved och rengöring.

Påfyllning av ved (ritning E)

Du kan lägga på mer ved när det inte längre syns några gula lågor och det har bildats ett bra glödsikt. Ett bra glödsikt är när hela botten är täckt och glöden lyser i en ring runt rostern. Lägg in minst två nya vedträn, upp till 1 kg per styck, i braskaminen. Du behöver inte reglera lufttillförseln mer utan det sköter Autopiloten. Men du kan höja eller sänka temperaturen med reglerspaken (1). Om du flyttar den neråt minskar förbränningen och brinntiden blir längre. Om du flyttar den uppåt stiger temperaturen och brinntiden blir kortare. Vänta alltid med att lägga på mer ved tills glödsiktet är lagom lågt.

Eldning med kol, briketter och energikoks

Den här braskaminen är inte godkänd för eldning med kol och energikoks. Det går dock att elda med träbriketter, som placeras på glöden från veden. Låt reglerspaken stå i översta läget tills det är bra glöd

i träbriketterna eller veden.

Kom ihåg, att reglerspaken därefter skall stängas. Var uppmärksam på, att eldning med andra bränsletyper än ved medför en sotig ruta.

Manövrering av spjäll i värmemagasin

På braskaminens baksida, mellan toppskivan och värmemagasinet, sitter det ett spjäll för reglering av konvektionsluften i värmemagasinet. Flytta spjällreglaget åt vänster för att öppna tillförseln av konvektionsluft och åt höger för att stänga av den.

För att få snabbast möjliga lagring av värme i värmemagasinet s varmelagringsstenar rekommenderar vi att konvektionsspjället är stängt under eldningen.

När konvektionsspjället är stängt håller värmemagasinet kvar den lagrade värmen i värmemagasinet s varmelagringsstenar under längsta möjliga tid. Är spjället däremot öppet kommer värmen från värmemagasinet s varmelagringsstenar snabbt att spridas ut i rummet.

GENERELLT OM ELDNING

Snabb och kraftig värme:

Snabb eller kraftig värme uppnås genom att elda med många, men små vedträn.

Maximal förbränning

Max. tillåten eldning per timme är:

Ved: 2,5 kg

Överstigs denna gräns, omfattas kaminen inte längre av fabriksgarantin och kaminen kan förstöras av för hög värme. Kaminen är godkänd för intermitterande förbränning.

Normalt påfyllningsintervall

Normalt påfyllningsintervall vid nominell effekt:

Ved: 65 min

Lång brinntid

Lång brinntid får man genom att elda med få (minst två), men stora vedträn, samtidigt som lufttillförseln minskas med reglerspaken. Långsammast förbränning får man genom att sätta reglerspaken i den lägsta positionen (ritning E, pos. 1). Den här låga inställningen kan dock göra det svårt att hålla liv i elden när man lagt på mer ved. Det är en god idé att ställa in reglerspaken på ca 1/5 de första 25 minuterna efter att brasan tänts. Sätt den sedan i den lägsta positionen igen. Kom ihåg att det måste finnas synliga lågorna för få bra förbränning.

För svag eldning

Om de elffasta materialen i brännkammaren är svarta efter eldning beror det på att braskaminen sotar och att Autopiloten inte fungerar optimalt. Skjut därför reglerspaken en bit uppåt. Det kan dessutom finnas behov av att bränna av en större mängd ved.

Sådan uppnår du den bästa förbränningen

• Använd rent och torrt trä.

Vätt trä medför en dålig förbränning med mycket rök och sot. Dessutom så används värmen till att torka veden istället för att värma upp ditt hus.

• Elda lite och ofta.

Du uppnår den bästa förbränningen genom att elda ofta och lite per gång. Om du lägger in för mycket ved på en gång, går det för lång tid innan temperaturen blir så hög att du uppnår en bra förbränning.

• Se till att elden får rätt mängd luft.

Du ska även se till att det är tillräckligt med luft – speciellt i starten – så temperaturen i braskaminen

stiger snabbt upp till en hög temperatur. Så alla de gaser och partiklar som friges under avbränningen av träet också förbränns. Annars sätter de sig som sot i skorstenen (med risk för skorstensbrand) eller kommer oförbrända ut i ditt bostadsområde. Fel mängd luft medför dålig förbrännig och låg verkningsgrad.

- **Försök inte få brasan att brinna hela natten**

Du bör inte lägga på mer ved och minska lufttillförseln på kvällen i ett försök att ha glöd kvar på morgonen. Om du gör det bildas det stora mängder farlig rök och skorstenen utsätts för onödigt mycket sot, vilket i sin tur ökar risken för skorstensbrand.

Rengöring av glas

Det är lämpligt att torka av fönsterrutan efter avslutad eldning. Detta görs bäst med hushållspapper.

Bränsletyper

Vid höga temperaturer kan kaminen ta skada, glaset kan t.ex. bli vitt. Detta undviker du genom att aldrig elda med luckan öppen och att vara mycket försiktig om du eldar med bränslen som utvecklar mycket värme, t.ex. träbricketter.

Vi rekommenderar att björk- eller bokved används, som har varit kluven och förvarad minst ett år utomhus under tak. Ved som förvaras inomhus blir gärna för torr och brinner för fort.

Träbricketter ger mycket värme. Vissa typer utvidgas kraftigt, detta ger en okontrollerad förbränning.

Kaminen är bara EN 13240 godkänd för eldning med vedträ. Det är förbjudet att elda med spånplattor, lackerat, målat eller impregnerat trä, plast samt gummi.

UNDERHÅLL

Rengöring

Underhåll av kaminen bör bara göras då den är kall. Det dagliga underhållet är minimalt. Det är lättast att dammsuga kaminen utvändigt med ett munstycke med mjuk borste. Du kan också damma av kaminen med en torr, mjuk trasa eller en liten, mjuk borste. Men kom ihåg att bara göra det när kaminen är kall. Använd inte vatten, sprit eller någon form av rengöringsmedel eftersom det skadar lacken.

Grundligt underhåll av kaminen bör ske en gång om året. Brännkammaren skall då rengöras från aska och sot. Gångjärn och hake ska smörjas med flytande kopparfett på sprayflaska (värmebeständigt upp till 1100°C), se ritning I. Lyft upp luckan ca ½ cm och spraya in kopparfett på gångjärnstappen.

Underhåll

Minst vartannat år bör man göra en grundlig, förebyggande kontroll av kaminen. Kontrollen omfattar bl.a.:

- Grundlig rengöring av kaminen.
- Kontroll av fjäder till Autopilot och ev. byte.
- Kontroll av packningar. Packningarna ska vara hela och mjuka. Om så inte är fallet ska packningarna bytas.
- Kontroll av värmeisolerande material samt ev. byte.
- Kontroll av botten och kaminrost.
- Gångjärn och hake ska smörjas med kopparfett (se ritning H).

Servicekontrollen ska alltid utföras av en auktoriserad montör. Använd endast originalreservdelar.

Sotning

Rökhyllan och rökledarskivan tas ut ur kaminen för rengöring. Före sotningen ska du pressa reglerspaken ända ner för att förhindra att det tränger in sot och aska i Autopiloten (Ritning F):

- Lyft först upp rökhyllan (1) ur stålskenan (2) längst bak i brännkammaren. Sänk sedan ner den under hållaren (3) och vinkla/vippa ut den.
- Rökledarplattan (4) häktas av krokarna (5) under toppplattan och kantas ut.

Aska

Det är lättast att tömma asklådan genom att dra en soppåse över lådan, vända lådan upp och ner och sedan försiktigt dra ut den ur påsen. Aska kan lämnas via den vanliga renhållningen och sophantering.

Var uppmärksam på att det kan vara glöd i askan upp till 24 timmar efter att elden i kaminen har slocknat ut!

Isolering

Brännkammaren effektiva, men porösa isolering kan med tiden bli slitet och skadat. Det betyder inte något för kaminens effektivitet att isoleringen är skadad. Den bör dock bytas ut, när slitaget överstiger halva den ursprungliga tjockleken på isoleringen.

HWAM Autopilot™, (Ritning G)

Bakplattan tas bort. Kontrollera avkännarmens utgångspunkt när kaminen är kall. Utgångspunkten när kaminen är kall är ca 10° över vågrät position.

Den skall gå lätt och fjädrande när man knuffar till den oavsett om kaminen är kall eller varm. Om temperaturen stiger eller sjunker får den inte flytta sig ryckvis. Spjällplattorna skall vara torra och rena och glida obehindrat över varandra. Reglagestängerna och skjutspjällen skall eventuellt smörjas med WD40 (aldrig olja).

Lucka/glas

Om glasluckan är sotig är den lätt att rengöra med en bit fuktat hushållspapper som doppats i aska. Torka av rutan med vertikala rörelser (uppåt och nedåt). Torka av med en bit torrt och rent hushållspapper. Kontrollera regelbundet att packningarna i luckan är hela och mjuka. Om så inte är fallet bör de bytas ut. Använd endast originalpackningar.

Efterbehandling av ytor

Braskaminens ytor behöver inte efterbehandlas, men om lacken har skadats kan du reparera den med en speciell Senothermspray som du kan köpa hos din kaminåterförsäljare.

Garanti

Vid avsaknad av underhåll bortfaller garantin.

DRIFTSSTÖRNING

Rutan sotar till

- Veden är för fuktig. Elda endast med bränsle, som lagrats minst 12 månader under halvtak och med max. 18 % fuktighet.
- Packningen i luckan kan vara otät.

Rök ut i rummet, när luckan öppnas

- Spjället i skorsten kan vara stängt. Öppna spjället!
- Saknas drag i skorstenen, se avsnittet om skorsten eller kontakta sotare.
- Rengöringslucka otät eller har fallit ut. Byt ut eller montera rengöringslucka.
- Öppna aldrig luckan, när det är lågor i brasan.

Skenande förbränning

- Packningen i luckan är otät. Montera ny packning.
- Om det är för kraftigt drag i skorstenen, kan det vara nödvändigt att stänga reglerspaken. När kaminen inte används, stängs alla spjäll.
- Om stålplattorna i brännkammaren flagar eller deformeras, eldas det på ett felaktigt sätt.
- Upphör med användningen och kontakta återförsäljaren.

Vid driftstörningar som Ni inte själv kan avhjälpa ber vi Er att vända till köpstället.

PRESTANDEDEKLARATION

På vår webbplats kan du ladda ned prestandadeklarationen via dessa länkar:

HWAM 3610: www.hwam.se/dop/3610

HWAM 3620: www.hwam.se/dop/3620

HWAM 3630: www.hwam.se/dop/3630-3650

HWAM 3650: www.hwam.se/dop/3630-3650

HWAM 3640: www.hwam.se/dop/3640-3660

HWAM 3660: www.hwam.se/dop/3640-3660

Søknad om installasjon av ildsteder i nybygg og med tilkobling til skorsteiner som ikke tidligere har vært registrert hos feiervesenet skal sendes det stedlige Bygningsrådet (jfr. Plan- og Bygningslovens paragraf 87D og 93). Montering kan da først finne sted, når bygningsrådet har gitt sin tillatelse.

Huseier står selv ansvarlig for at alle krav til sikkerhet er ivaretatt på en forskriftsmessig måte og er forpliktet til å få installasjonen inspisert og sikkerheten bekreftet av en kvalifisert kontrollør. Lokalt feiervesen må informeres om vesentlige endringer i feiebehov.

For å fordele varmen i så stor del av huset som mulig, er det viktig at ovnen plasseres så åpent og sentralt som mulig. I et hus med flere etasjer er det feil å ha ovnen i øverste etasje da varmen stiger oppover. Best er det å ha ovnen så lavt som mulig, men av praktiske årsaker kan det være ulogisk å plassere den i kjelleren, hvis man oppholder seg mest i 1. etg.

En peisovn forbruker en del ved i løpet av en vinter, og det er derfor verdt å tenke på tilgang på ved, når man bestemmer hvor ovnen skal stå.

INSTALLASJONSVEILEDNING

Generelt

Installasjon av din HWAM peisovn skal alltid overholde Bygningsforskriftene og lokale byggebestemmelser. Installasjon av nye ildsteder skal meldes til de lokale bygningsmyndigheter. Huseier står selv ansvarlig for at alle krav til sikkerhet er ivaretatt på en forskriftsmessig måte og er forpliktet til å få installasjonen inspisert og sikkerheten bekreftet av en kvalifisert kontrollør. Lokalt feiervesen må informeres dersom installasjonen medfører endret feiebehov. Det er alltid en fordel å ta skorsteinsfeieren med på råd, før du monterer peisovnen. Kontakt din lokale HWAM-forhandler for videre råd og veiledning i forbindelse med montering. Se HWAM-forhandleroversikt på www.hwam.com under 'Finn forhandler'.

Ovnen skal installeres av en kvalifisert montør i henhold til anvisningene i denne brukerveiledningen.

Emballasjen fra HWAM-ovnen skal håndteres i henhold til lokale avfallsforskrifter.

Krav til rommet

Det skal alltid kunne tilføres frisk forbrenningsluft til det rommet, hvor peisovnen skal monteres. Peisovnen krever tilførsel av ca. 13-17 m³ luft pr. time. Et åpent vindu eller en regulerbar luftventil anses for tilstrekkelig, men man kan også tilslutte peisovnen et HWAM friskluftsystem. Luftventil/luftrist må plasseres slik at den ikke kan blokkeres.

Tekniske data

Før peisovnen settes på plass, skal man sikre seg, at underlaget kan bære peisovnens og skorstenens vekt. Skorsteinens vekt skal utregnes etter dimension. Peisovnens vekt:

Model	Vekt	Høyde	Bredde	Dybde
HWAM 3610c/3610m	115/112 kg	85,5 cm	55,6 cm	44,2 cm
HWAM 3620c/3620m	115/112 kg	85,5 cm	55,6 cm	44,2 cm
HWAM 3610c/3610m på piedestall	135/132 kg	113,6 cm	55,6 cm	44,2 cm
HWAM 3620c/3620m på piedestall	135/132 kg	113,6 cm	55,6 cm	44,2 cm
HWAM 3630c/3630m	139/136 kg	114,8 cm	55,6 cm	44,2 cm
HWAM 3640c/3640m	139/136 kg	114,8 cm	55,6 cm	44,2 cm
HWAM 3640c/3640m m/kleberstein	229/226 kg	114,8 cm	60,0 cm	44,2 cm
HWAM 3650c/3650m	171/168 kg	150,8 cm	55,6 cm	44,2 cm
HWAM 3650c/3650m m/varmelagringsstein	226/223 kg	150,8 cm	55,6 cm	44,2 cm
HWAM 3660c/3660m	171/168 kg	150,8 cm	55,6 cm	44,2 cm
HWAM 3660c/3660m m/varmelagringsstein	226/223 kg	150,8 cm	55,6 cm	44,2 cm
HWAM 3660c/3660m m/kleberstein	282/279 kg	150,8 cm	60,0 cm	44,2 cm
HWAM 3660c/3660m m/kleberstein og varmelagringsstein	337/334 kg	150,8 cm	60,0 cm	44,2 cm

Peisvnen er hovedsakelig produsert av platejern. Enkelte emner er av støpejern.

Prøvsresultat ved nominell prøving etter EN 13240	
Nominell varmeeffekt	6,0 kW
Røyktemperatur, målepunkt EN 13240	292°C
Røykgasstemperatur målt i avgangsstuss	350°C
Røykgassmasseflow	6,0 g/s
Virkningsgrad	78,3%
Prøvsresultat etter NS 3058	
Partikkelutslipp	1,21 g/kg

Avstand til brennbart materiale

Din HWAM peisovn skal alltid monteres på et ikke brennbart underlag. Hvis det monteres på et tregulv eller lignende, skal gulvet dekket med et ikke brennbart materiale 30 cm foran peisovnen.

NB! HWAM 3610/3620 skal alltid monteres på vegg eller sokkel.

Minimums avstander (Tegning A)	HWAM 3610	HWAM 3620
	HWAM 3630	HWAM 3640
	HWAM 3650	HWAM 3660
1. Til muret vegg bakut, cm	10	10
2. Til muret vegg til siden, cm	15	10
1. Til brennbar vegg, bakut, cm	10	10
2. Til brennbar vegg side, cm	40	40
1. Til brennbar vegg på siden, plassering i hjørne, cm	35*	20*
3. Møbleringsavstand foran, cm	90	90

*Mål for hjørneplassering er veiledende. Ta kontakt med en feier for endelig avklaring.

Vær oppmerksom på at ikke alt glasset er varmebestandig. Derfor må en glassvegg i noen tilfeller betraktes som en brennbar vegg. Kontakt derfor din lokale skorsteinsfeier eller glassprodusenten vedr. avstand til glass.

Vær oppmerksom på gjeldende regler for avstander mellom vegg og røykrør.

Ved plassering av HWAM 3610/3620 på brennbart gulv må det alltid monteres en sokkel (fås som tilbehør) samt varmeskjold.

Ved montering på vegg skal HWAM 3610/3620 henge minst 7 cm over brennbart gulv. Dette gjelder selv om det er plassert en gulfplate på gulvet.

Avstand til murt vegg er fastsatt av hensyn til servisering av Autopiloten.

HWAM 3610/3620 med veggbeslag kan monteres på murt vegg, men det betyr at ovnen skal tas ned for at Autopiloten kan serviseres.

HWAM 3610/3620 med veggbeslag må ikke monteres på en muret vegg med brennbart materiale mot baksiden av denne murte veggen (brannmur).

Krav til skorstein og røykrør

Skorsteinen skal ha en slik høyde at trekkforholdene er i orden og røyken ikke sjenerer. Som hovedregel oppnås tilfredsstillende trekkforhold såfremt skorsteinen er 4 m over ovnen og samtidig er ført minst 1 m over takryggen. Plasseres skorsteinen ved husets sider, så bør toppen av skorsteinen alltid være høyere enn husets takrygg eller takets høyeste punkt. Vær oppmerksom på ev. nasjonale og lokale bestemmelser med hensyn til plassering av skorstein på stråtak. Peisovnen krever trekk på minst 12 Pa. Skorsteinsåpningen skal minimum være 150 mm i diameter. Skorsteinsåpningen bør likevel alltid minst tilsvare ovenns røykutgang. Skorsteinen skal være forsynt med en lett tilgjengelig feieluke.

Røykrør og skorstein må være egnet til bruk av ovn. Kontakt din HWAM-forhandler for mer informasjon.

Endring av røykavgang fra toppavgang til bakutgang (HWAM 3610/3620/3630/3640) (tegning H)

1. Avmontering av sider. Løft den ene siden ca. 10 mm opp og trekk den bort fra ovnen så siden løftes av styretappene på ovenns bunnplate. Gjenta med den andre siden.
2. Avmontering av ovenns topplate (7). Avmonter de 4 skruene (8) (Torx Bit no. 30 eller M6 mutter) under topplaten, 2stk. i hver side og løft av topplaten.
3. Avmontering av bakplate (1). Avmonter de 4 skruene. Løft bakplaten opp og trekk den bort fra ovnen så bakplaten løftes av styretappene på ovenns bunnplate. Bakplaten har en utskjæring til røykrøret. Knekk av platen (10) innenfor denne utskjæringen så det blir et hull i bakplaten som passer til røykrøret.
4. Avmontering av varmeskjold (2). Avmonter varmeskjoldet ved å løfte det bort fra ovnen. Varmeplaten har en utskjæring til røykrøret. Knekk av platen (9) innenfor denne utskjæringen slik at det blir et hull i varmeskjoldet som passer til røykrøret.
5. Avmontering av avdekningsplate (3). Avdekningsplaten på baksiden av ovnen avmonteres ved å fjerne de 3 skruene (Torx Bit no. 30). Nå kan avdekningen fjernes.
6. Avmontering av røykring (6). Røykringen (over brennkammeret) avmonteres ved å fjerne de tre skruene. Nå kan røykringen løftes av.
7. Montering av avdekningsplate (3). Avdekningsplaten plasseres over hullet (over brennkammeret, hvor røykringen nettopp ble fjernet) og spennes fast med de tre skruene (Torx Bit no. 30).
8. Montering av røykring (6). Røykringen plasseres i røykavgangshullet på baksiden av ovnen og spennes fast med de 3 skruene.
9. Montering av varmeskjold (2). Monter varmeskjoldet bak på ovnen igjen.
10. Montering av bakplate (1). Bakplaten plasseres på styretappene på baksiden av ovenns bunnplate hvor bakplaten deretter trykkes inn mot ovnen. Løft opp bakplaten og trykk den lett innover til den går i hakk. Skru fast de 4 skruene på midten av bakplaten.
11. Montering av ovenns topplate (7). Topplaten plasseres på beslagene og skrues fast igjen med de 4 skruene (8), 2 stk. i hver side.
12. Montering av sider. Sidene plasseres på styretappene i ovenns bunnplate og trykkes inn mot ovnen. Løft opp sidene og trykk dem lett innover til de går i hakk.

Som tilbehør finnes et toppdeksel som dekker hullet i ovenns topplate dersom ovnen settes opp med røykavgang bak.

Endring av røykavgang fra toppavgang til bakutgang (HWAM 3650/3660) (tegning H)

1. Avmontering av bakplate (1). Avmonter de 4 skruene. Løft bakplaten opp og trekk den bort fra ovnen så bakplaten løftes av styretappene på ovenns bunnplate. Bakplaten har en utskjæring til røykrøret. Knekk av platen (10) innenfor denne utskjæringen så det blir et hull i bakplaten som passer til røykrøret.

2. Avmontering av varmeskjold (2). Avmonter varmeskjoldet ved å løfte det bort fra ovnen. Varmeplaten har en utskjæring til røykrøret. Knekk av platen (9) innenfor denne utskjæringen slik at det blir et hull i varmeskjoldet som passer til røykrøret.
3. Avmontering av avdekningsplate (3). Avdekningsplaten på baksiden av ovnen avmonteres ved å fjerne de 3 skruene (Torx Bit no. 30). Nå kan avdekningen fjernes.
4. Avmontering av front på varmemagasin (4). Løsne de to skruene (5) på hver side av fronten på varmemagasinet. De skal kun løsnes lett og ikke fjernes. Trekk deretter fronten fremover.
5. Avmontering av røykring (6). Røykringen i bunnen av varmemagasinet (over brennkammeret) avmonteres ved å fjerne de tre skruene. Nå kan røykringen løftes av.
6. Montering av avdekningsplate (3). Avdekningsplaten plasseres over hullet i bunnen av varmemagasinet (hvor røykringen nettopp ble fjernet) og spennes fast med de tre skruene (Torx Bit no. 30).
7. Montering av røykring (6). Røykringen plasseres i røykavgangshullet på baksiden av ovnen og spennes fast med de 3 skruene.
8. Montering av varmeskjold (2). Monter varmeskjoldet bak på ovnen igjen.
9. Montering av bakplate (1). Bakplaten plasseres på styretappene hvor bakplaten deretter trykkes inn mot ovnen. Løft opp bakplaten og trykk den lett innover til den går i hakk. Skru fast de 4 skruene på midten av bakplaten.
10. Montasje av front på varmemagasin (4). Sett fronten på varmemagasinet og spenn de fire skruene (5).

Som tilbehør finnes et toppdeksel som dekker hullet i ovnens toppplate dersom ovnen settes opp med røykavgang bak.

Plassering av løse deler

Før peisovnen taes i bruk, skal man forsikre seg om at alle løse deler er på plass. Kontroller at alle isoleringsplatene i brennkammeret er plassert korrekt, dvs. at bunnplaten ligger plant og at sideplatene står loddrett, helt tett inntil stålsidene i brennkammeret og ned på bunnplaten.

Vær påpasselig med å kontrollere at skorsteinen er tett og at det ikke forekommer falsk trekk ved avdekningsplate ved stengt røykavgang, feieluke og rørsamlinger. Legg merke til at knekk på røykrør samt vannrett føring av røykrør reduserer effekten på skorsteinstrekken.

Loddrett snitt av peisovner (Tegning B)

B1: HWAM 3610, HWAM 3620

B2: HWAM 3630, HWAM 3640

B3: HWAM 3650, HWAM 3660

1. Røykhylle. Skal ligge på stålskinne og på holderen foran på midten.
2. Røykledeplaten henger på 3 kroker under topplaten. Den ene kroken har en ekstra oppbøyd klaff for transportsikring. Denne klaffen bør fjernes før montering. Dette gjøres med en skrutrekker.
4. Røykavgang bak. Er fra fabrikken stengt med en fastskrudd plate. Røykavgangen er dermed skjult bak bakplaten.
- 5a. Avtagbar bakplate, som skjuler Autopiloten. Den skal alltid være montert, der som ovnen står inn mot brennbar vegg.
- 5b. Løst varmeskjold. Skal alltid være montert, der som ovnen står inn mot brennbar vegg.
6. Løst varmeskjold under askeskuffen. Kan brukes som lokk når askeskuffen tas ut for tømning.

Tilslutning til skorstein

Alle peisovner i serien har røktgang både bak og ovenpå, og kan tilsluttes godkjent stålskorstein ovenfra, eller direkte bak til murt skorstein eller toppmontert knerør inn i skorstein.

Vær påpasselig med å kontrollere at skorsteinen er tett og at det ikke forekommer falsk trekk ved avdekningsplate ved stengt røykavgang, feieluke og rørsamlinger. Legg merke til at knekk på røykrør samt vannrett føring av røykrør reduserer effekten på skorsteinstrekken.

Loddrett snitt i røykkanalen (Tegning C):

C1: Røktut opp

C2: Røktut bak

1. Stålskorstein.
2. Knerør passer indvendigt i ovnens murstuss.
3. Murt skorstein.
4. Innmurt murstuss passer til røykrør (følg anvisning fra produsent).
5. Vegg-rosett. Skjuler åpning mellom murstuss og rør.
6. Samling. Tettes med pakningssnor.
7. HWAM peisovnens røykkanaler.
8. Dekkplate i utvendig bakplate: Knekkes av når ovnen skal ha bakutgang.
9. Fastskrudd deksel: Skrus på topplaten når ovnen skal ha bakutgang.
10. Røykbøssing: Skrus på baksiden når ovnen skal ha bakutgang.
11. Reguleringsspjeld i røykrør
12. Feieluke
13. Røykrør til bakutgang
14. Løst støpejernsdeksel: Legges i topplaten når ovnen har bakutgang.

Skorsteinen

Skorsteinen er peisovnens motor og avgjørende for ovnens funksjon. Skorsteinstrekken gir undertrykk i ovnen. Dette undertrykket fjerner røyken fra ovnen, suger luft gjennom spjeldet til det såkalte ruteskylt som holder ruten fri for sot, og suger luft inn gjennom primært og sekundert spjeld til forbrenningen. Skorsteinstrekken dannes ved temperaturforskjellen inne i skorsteinen og utenfor skorsteinen. Jo høyere temperaturen er inne i skorsteinen jo bedre blir skorsteinstrekken. Det er derfor avgjørende at skorsteinen blir oppvarmet, før man regulerer trekken og begrenser forbrenningen i ovnen (det tar lengre tid for en murt skorstein å bli varm enn en stålskorstein). På dager der det på grunn av vær- og vindforhold er dårlig trekk i skorsteinen, er det ekstra viktig å få varmet opp skorsteinen så raskt som mulig. Det gjelder å få flammer så raskt som mulig. Del veden ekstra fint, bruk en ekstra opptenningsbrikett osv.

Når peisovnen ikke har vært i bruk på lang tid, er det viktig å kontrollere skorsteinsrøret for blokkeringer.

Det er mulig å koble flere enheter til samme skorstein. Undersøk gjeldende forskrifter på forhånd.

Selv en skorstein med godt trekk kan fungere dårlig, hvis den brukes galt. Tilsvarende kan en skorsten med dårlig trekk fungere godt, hvis den brukes riktig.

Feiing av skorsteinen

For å forebygge risikoen for pipebrann må skorsteinen rengjøres årlig. Ved rengjøring av skorsteinen skal også røykrør og røykkammer over røykledeplaten av stål rengjøres. Hvis skorsteinens høyde gjør rengjøring ovenfra umulig, må det monteres feieluke.

Hvis det oppstår pipebrann, skal du stenge samtlige spjeld og kontakte brannvesenet. Før systemet tas i bruk igjen, skal skorsteinen kontrolleres av feieren.

FYRINGSVEILEDNING - TRE

Lakken herder ved første fyring. Ovnسدøren og askeskuffen må åpnes svært forsiktig, ellers er det fare for at pakningene henger fast i lakken. Lakken kan dessuten avgi ubehagelig lukt, så sørg for god utlufting. Betjeningshåndtakene er plassert bak uttrekket under døren.

Verd å vite om brensel:

Tillatte brenselstyper

Peisovnen er kun EN-godkjent for fyring med ved. Det anbefales å bruke tørr, kløyvd ved med et vanninnhold på maks. 18%. Fyring med våt ved gir både sot, dårlig brenseløkonomi og er til sjenanse for miljøet. Det anbefales å kjøpe en fuktighetsmåler for å løpende kontrollere at veden har korrekt fuktinnhold før den benyttes til fyring.

Anbefalte vedtyper

All slags ved, f.eks. bjerk, bøk, eik, alm, ask, nåletrær og frukttrær – kan brukes som brensel. Den store forskjellen ligger ikke i brennverdien, men i tresortens forskjellige vekt pr. m³. Da bøk veier mer pr. m³ enn f.eks. rødgran, så skal det mer rødgran til før man får den samme mengden varme som bøken gir.

Forbudte brenselstyper

Det er forbudt å fyre med følgende: Trykksaker • Sponplater • Plast • Gummi • Flytende brensel • Avfall som for eksempel melkekartonger • Lakkert, malt eller impregnert tre • Fossilt brensel. Årsaken til at det ikke er tillatt å fyre med ovenstående er at de ved forbrenning utvikler helse- og miljøskadelige stoffer. Stoffene kan også skade ovnen og skorsteinen, og garantien på produktene faller bort.

Oppbevaring av ved

Vanninnholdet på maks. 18% oppnås ved å oppbevare veden i minst 1 år, helst 2 år, utendørs og under halvtak. Ved som oppbevares innendørs har tendens til å bli for tørt og brenne for hurtig, men opptenningsved kan med fordel oppbevares innendørs et par dager før bruk.

Anbefalte dimensjoner

Dimensjonene på veden er viktige for en god forbrenning. Dimensjonene bør være som følger:

Vedtype	Lengde i cm	Diameter i cm
Opptenningsved (fint kløyvd)	25-33	2-5
Kløyvd ved	25-33	7-9

Spesielle anvisninger for opptennning i peisovner med kleberstein eller sandstein kledning

Kleberstein og sandstein er naturlige produkter som trenger tid til å tilpasse seg temperaturendringene. Vi anbefaler at følgende fremgangsmåte følges:

1. Første fyring

Reguleringsstangen (tegning E, 1) flyttes helt op. Plasser to vedstykker (5-8 cm i diameter) vannrett i bunnen av brennkammeret (svarende til 1-2 kg) Plasser 5-8 opptenningspinner på kryss og tvers over disse. Legg 2 opptenningsbriketter ned mellom de øverste lagene med opptenningsved. Tenn på opptenningskubbene og lukk døren. Er det problemer med kondens på glasset, kan døren ev. holdes på klem i kort tid før døren lukkes. Når ilden har sluknet, skal døren åpnes og være åpen mens peisovnen avkjøler til romtemperatur.

2. Andre fyring

Reguleringsstangen (tegning E, 1) flyttes helt op. Plasser to vedstykker (5-8 cm i diameter) vannrett i bunnen av brennkammeret (svarende til 1-2 kg) Plasser 5-8 opptenningspinner på kryss og tvers over disse. Legg 2 opptenningsbriketter ned mellom de øverste lagene med opptenningsved. Tenn på opptenningskubbene og lukk døren. Er det problemer med kondens på glasset, kan døren ev. holdes på klem i kort tid før døren lukkes.

Når det ikke finnes flere synlige gule flammer, og når det har dannet seg et passelig glødelag, kan det legges på mer ved. Glødelaget er passelig når hele bunnen er dekket, og glødene lyser i en ring rundt rysteristen. Fyll brennkammeret nesten halvveis med tørt brensel, med en diameter på ca. 7-9 cm. Når det etter første innfyring har tatt fyr i alt brenselet flyttes reguleringsstangen (1) til midterposition. La ilden brenne, og la ovnen avkjøle til romtemperatur før neste opptennning.

3. Tredje fyring

Gjenta 2. fyring, men bruk mer brensel denne gangen. La ilden brenne, og la peisovnen igjen avkjøle etter at ilden har sluknet.

Etterfølgende oppfyring:

Følg vanlig veiledning, se avsnittene "Opptenning" og "Påfyring".

Opptenning (tegning E)

Reguleringsstangen (tegning E, 1) flyttes helt op. Legg kløyvet opptenningsved med en diameter på 2–5 cm, som tilsvarer ca. 2 vedkubber (maks. 2 kg), inn i peisovnen. Legg 2 opptenningsbriketter ned mellom de øverste lagene med opptenningsved. Tenn på, og la ilden rolig spre seg. Hold døren på gløtt til det ikke dannes mer kondens på glasset (etter ca. 5–10 min.). Lukk døren. Når det har tatt godt fyr i all opptenningsveden, flyttes reguleringsstangen (1) til midterposition.

Hvis ilden kveles når reguleringsstangen stilles, flyttes reguleringsstangen til max position igjen (helt op) inntil ilden har bedre fat. Flyt atter reguleringsstangen til midterpositionen. La opptenningsveden brenne helt ut, til det ikke finnes flere synlige flammer. Deretter kan det fyres på igjen.

Viktig! Døren skal alltid være lukket når ovnen er i bruk, ellers kan den automatiske luftreguleringen ødelegges. Døren må kun åpnes ved opptenning, ny innfyring og rengjøring.

Påfyring (tegning E)

Når det ikke finnes flere synlige gule flammer, og når det har dannet seg et passelig glødelag, kan det legges på mer ved.

Glødelaget er passelig når hele bunnen er dekket, og glødene lyser i en ring rundt rysteristen. Legg inn minst 2 stykker nytt brensel, opptil 1 kg per stykk, i peisovnen. Peisovnen skal ikke reguleres ytterligere, det sørger Autopiloten for. Temperaturen kan likevel reguleres opp eller ned med reguleringsstangen (1). Flyttes den nedad, formindskes forbræningen, og brændetiden forlænges. Flyttes den opad, stiger temperaturen, og brændetiden forkortes. Vent med hver ny innfyring, til glødelaget igjen er passelig lavt. Vent med hvert nytt tillegg, til glødelaget igjen er passende lavt.

Fyring med kull, briketter og energikoks

Ovnen er ikke godkjent til fyring med kull og energikoks. Det kan fyres med trebriketter, som plasseres på glørne fra veden. Reguleringsstangen flyttes helt opp til det er god glød i trebrikettene.

Husk at reguleringsstangen skal flyttes ned igjen. Vær oppmerksom på, at fyring med andre brenselstyper enn tre medfører sot på glassruten.

Betjening av spjeld i varmemagasin

Bak på peisovnen, mellom ovnens topplate og varmemagasinet, sitter et spjeld som kan åpne og stenge for konveksjonsluften i varmemagasinet. Det åpnes for konveksjonsluften ved å flytte spjeldet til venstre. Når spjeldet står til høyre, stenger det for konveksjonsluften.

For raskest mulig lagring av varme i varmemagasinet anbefaler vi at konveksjonsspjeldet holdes stengt under fyring.

Når konveksjonsspjeldet er stengt, holder varmemagasinet lengst mulig på varmen som er lagret i varmemagasinet varmelagringsstein. Når spjeldet åpnes, vil varmen fra varmemagasinet varmelagringsstein raskt avgis til rommet.

GENERELT OM FYRING

Hurtig eller kraftig varme:

Hurtig eller kraftig varme oppnås, hvis det fyres med mange, men små vedskiver.

Maksimal fyring

Pr. time må det maks. fyres med:

Tre: 2,5 kg

Overstiges denne grensen, er ovnen ikke lengre omfattet av fabrikkgarantien, og ovnen kan ødelegges på grunn av for høy varme. Peisovnen er godkjent for intermitterende forbrenning.

Typisk fyringsintervall

Typisk fyringsintervall ved nominell ytelse

Tre: 65 min

Lang brennetid

Lang brenntid oppnås hvis det brennes få (minst to) men store vedkubber og reguleringsstangen samtidig reguleres ned.

Den langsomste forbrenningen oppnås ved å skyve reguleringsstangen helt ned (tegning E, pos. 1). Ved denne minimumsinnstillingen kan det være vanskelig å holde flammer i treet etter en ny fyring. Det kan da være en hjelp å stille inn reguleringsstangen på ca. 1/5 de første ca. 25 minuttene etter innfyring. Heretter reguleres det ned til minimum igjen. Husk at det skal være synlige flammer for å kunne oppnå en god forbrenning.

For svak fyring

Er det ildfaste materialet i brennkammeret blitt sort etter fyring forurenses ovnen, og Autopiloten fungerer ikke optimalt. Det skal derfor åpnes for reguleringsstangen. Det kan dessuten være behov for, at det fyres med større mengde ved.

Slik oppnår du den beste forbrenningen

- **Bruk ren og tørr ved.**

Våt ved gir dårlig forbrenning, mye røyk og sot. I tillegg vil varmen gå til tørking av veden i stedet for til oppvarming av rommet.

- **Fyr litt av gangen.**

Du oppnår den beste forbrenningen ved å fyre titt og med litt ved av gangen. Hvis du legger i for mye ved på én gang, går det for lang tid før temperaturen blir så høy at du oppnår en god forbrenning.

- **Sørg for riktig mengde luft.**

Du må også sørge for at det er nok luft – spesielt i begynnelsen– slik at temperaturen i ovnen fort kommer høyt opp. Da antennes nemlig de gassene og partiklene som frigis under brenningen. Ellers setter det seg som sot i skorsteinen (med risiko for brann) eller slipper ut i miljøet uten å være antent. Feil mengde lufttilførsel medfører dårlig forbrenning og dårlig virkningsgrad.

- **Ikke fyr natten over**

Du bør ikke legge ved i ovnen og redusere lufttilførselen på kvelden i forsøk på å ha glør om morgenen. Hvis du gjør det, sender ovnen ut store mengder helseskadelig røyk og skorsteinen utsettes for unødig mye sot, med risiko for skorsteinsbrann.

Rengjøring av glass

Det anbefales å tørke av ruten etter avsluttet fyring. Dette gjøres best med kjøkkenrull.

Brenselstyper

Ved høye temperaturer kan ovnen ta skade, f.eks. kan glasset bli hvitt. For å unngå dette skal du aldri fyre med døren åpen og være svært forsiktig ved fyring med brensel som utvikler sterk varme, f.eks. trebriketter.

Det anbefales å bruke bjørk- eller grantre, som har vært kløvet og lagret i minst 1 år utendørs under tak. Tre som oppbevares innendørs har tendens til å bli for tørr og brennes for raskt opp.

Peisovnen er kun EN 13240 godkjent for fyring med ved. Det er forbudt å fyre med sponplate, lakkert, malt eller impregnert treverk, plast og gummi.

VEDLIKEHOLD

Rengjøring

Vedlikehold av ovnen bør kun foretas når ovnen er kald. Det daglige vedlikeholdet innskrenker seg til en minimum. Det er enklest å støvsuge ovnen utvendig med et lite munnstykke med støvkost. Du kan også tørke støv av ovnen med en tørr, myk klut eller en myk støvkost. Men husk at ovnen må være kald. Bruk ikke vann, sprit eller noen form for rengjøringsmiddel da dette skader lakken.

En gang om året bør ovnen vedlikeholdes grundig. Brennkammeret skal renses for aske og sot. Hengsler og lukkekrok skal smøres med flytende kobberfett på sprayboks (varmebestandig opptil 1100°C), se tegning I. Løft luken ca. ½ cm opp og spray kobberfett inn på hengslestappen.

Servicekontroll

Ovnen bør kontrolleres grundig med tanke på forebygging minst annenhvert år. Servicekontrollen omfatter bl.a.:

- Grundig rengjøring av peisovnen.
- Kontroll av fjær til Autopiloten og ev. utskiftning.
- Kontroll av pakninger. Pakninger skiftes ut hvis de ikke er hele og myke.
- Kontroll av varmeisolerende materiale samt ev. utskifting.
- Kontroll av bunn/skakerist.
- Hengsler og lukkekrok skal smøres med kobberfett (se tegning I).

Kontrollen skal utføres av en kvalifisert montør. Bruk kun originale reservedeler.

Rensning

Før feiing må reguleringsstangen trykkes helt ned for å unngå at det kommer sot og aske ut i Autopiloten. Hvelvene taes ut av ovnen før rengjøring. I modeller med bakerum er det kun nødvendig å ta røykhvelvet ut. (Tegning F)

- Løft først røykhyllen (1) ut av stålskinne (2) bakerst i brennkammeret. Deretter senkes den ned under holderen (3) og vippes ut.
- Røykledeplaten (4) løftes av krokene (5) under topplaten og kantes ut.

Aske

Askeskuffen tømmes enklest ved å trekke en avfallspose inn over skuffen, snu skuffen på hodet og deretter trekke den forsiktig opp av posen igjen. Asken kan kastes sammen med vanlig husholdningsavfall.

Vær oppmerksom på at det kan være glør i asken opp til flere dager etter at ilden i peisovnen er sluknet!

Isolering

Brennkammerets effektive, men porøse isolering kan med tiden bli slitt og skadet. Den bør skiftes når slitasje overstiger halvparten av opprinnelige tykkelse. Isolering med flere revner og hvor biter er løstnet eller falt ut bør skiftes.

HWAM Autopilot™, (Tegning G)

Løft av bakplaten, og kontroller følerarmens utgangspunkt ved kald ovn. Utgangspunktet ved kald ovn skal være ca. 10° over vannrett. Den skal gli lett og fjære når man dytter til den, uansett om ovnen er kald eller varm. Ved stigende eller faldende temperatur må den ikke flytte seg rykkvis. Spjeldplatene skal være tørre og rene og gli uhindret i hverandre. Reguleringsstenger og skyvespjeld kan eventuelt smøres med WD40 (bruk aldri olje).

Dør/glass

Hvis glassdøren er tilsotet, kan den enkelt rengjøres med litt fuktig tørkepapir dynket i aske. Glasset bør rengjøres med vertikale bevegelser (opp og ned). Puss til slutt over med et stykke tørt tørkepapir. Kontroller jevnlig at pakningene i døra er hele og myke. Hvis ikke, bør de utskiftes. Bruk kun originale pakninger.

Overflaten

Normalt er det ikke nødvendig å etterbehandle overflaten. Eventuelle lakkskader kan utbedres med Senothermspray.

Garanti

Ved manglende vedlikehold bortfaller garantien!

DRIFTSFORSTYRRELSER

Ruten soter

- Veden er for fuktig. Fyr kun med brensel som er lagret min. 12 måneder under halvtak og med max. 18% fuktighet.
- Dørpakningen kan være utett.

Røyk ut i rommet når døra åpnes

- Spjeldet i røret kan være lukket. Åpne spjeldet.
- Manglende trekk i skorsteinen. Se avsnitt om pipa eller kontakt skorsteinsfeier.
- Feieluka i røret er utett, tett feieluka.
- Åpne aldri dører så lenge det er flammer i ildstedet.

Løpsk forbrenning

- Pakningen i døra er utett. Monter ny pakning.
- Hvis det er for kraftig trekk i skorsteinen kan det være nødvendig å regulere ned reguleringsstangen.
- Når ovnen ikke er i bruk, lukkes alle spjeld.
- Hvis stålplatene i brennkammeret skaller eller deformerer, fyres det for kraftig. Innstill bruken og kontakt forhandleren.

Ved driftsforstyrrelser, som du ikke selv kan gjøre noe med, henvend dig til forhandleren.

YTEEVNEDEKLARASJON

Yteevnedeklarasjonen kan lastes ned fra vår hjemmeside via følgende lenker:

HWAM 3610: www.hwam.no/dop/3610

HWAM 3620: www.hwam.no/dop/3620

HWAM 3630: www.hwam.no/dop/3630-3650

HWAM 3650: www.hwam.no/dop/3630-3650

HWAM 3640: www.hwam.no/dop/3640-3660

HWAM 3660: www.hwam.no/dop/3640-3660

General information

Installation of your HWAM woodburning stove must always comply with local building regulations. It is a good idea to consult your local chimney sweep before installing the woodburning stove.

Always follow the instructions of the manual carefully and make sure that the installation is carried out by a qualified professional.

HWAM packaging material should always be handled in accordance with the local rules for waste handling.

Room requirements

There must be a constant supply of fresh air to the room in which the stove is to be installed. A window that opens or an adjustable air vent should be sufficient, but it is also possible to connect the stove to a HWAM fresh air system. The air inlet/grating must be placed so that they do not become blocked.

Technical data

Before installing the stove, you must ensure that the load-bearing capacity of the floor can withstand the weight of the stove and the chimney. The weight of the chimney should be calculated according to its dimensions and height. Weight of the stove:

Model	Weight	Height	Width	Depth
HWAM 3610c/3610m	115/112 kg	85,5 cm	55,6 cm	44,2 cm
HWAM 3620c/3620m	115/112 kg	85,5 cm	55,6 cm	44,2 cm
HWAM 3610c/3610m on a pedestal	135/132 kg	113,6 cm	55,6 cm	44,2 cm
HWAM 3620c/3620m on a pedestal	135/132 kg	113,6 cm	55,6 cm	44,2 cm
HWAM 3630c/3630m	139/136 kg	114,8 cm	55,6 cm	44,2 cm
HWAM 3640c/3640m	139/136 kg	114,8 cm	55,6 cm	44,2 cm
HWAM 3640c/3640m w/soapstone cover	229/226 kg	114,8 cm	60,0 cm	44,2 cm
HWAM 3650c/3650m	171/168 kg	150,8 cm	55,6 cm	44,2 cm
HWAM 3650c/3650m w/heat-storing stone	226/223 kg	150,8 cm	55,6 cm	44,2 cm
HWAM 3660c/3660m	171/168 kg	150,8 cm	55,6 cm	44,2 cm
HWAM 3660c/3660m w/heat-storing stone	226/223 kg	150,8 cm	55,6 cm	44,2 cm
HWAM 3660c/3660m w/soapstone cover	282/279 kg	150,8 cm	60,0 cm	44,2 cm
HWAM 3660c/3660m w/soapstone cover and heat-storing stone	337/334 kg	150,8 cm	60,0 cm	44,2 cm

The stove is mainly made of sheet iron, with some items made of cast iron.

Test results from nominal test EN 13240	
Nominal heating effect	6.0 kW
Flue gas temperature EN 13240 measurement point	292°C
Flue gas temperature measured in the outlet socket	350°C
Exhaust gas flow	6.0 g/s
Efficiency	78,3%
Test result based on NS 3058	
Particle emissions	1,21 g/kg

Distance to inflammable materials

Your HWAM woodburning stove should always be installed on a non-combustible hearth. If it is installed on a wooden floor or similar, the floor must be covered with a non-combustible material.

Note: HWAM 3610/3620 must always be mounted on the wall or on a plinth.

Min. distances (Drawing A)	HWAM 3610	HWAM 3620
	HWAM 3630	HWAM 3640
	HWAM 3650	HWAM 3660
1. Recommended for brick wall, back, cm	10	10
2. Recommended for brick wall, side, cm	15	10
1. For inflammable wall, back, cm	10	10
2. For inflammable wall, side, cm	40	40
1. To inflammable wall, corner installation, cm	35*	20*
3. Distance to furnishings in front, cm	90	90

*All dimensions in connection with corner installation are only recommendations. Contact your chimney sweep for a clarification.

Please be aware that not all glass parts are heat-resistant. For this reason, a glass wall should sometimes be treated as a flammable wall, in which case we ask you to contact your local chimney sweep or glass producer to hear at what distance the stove should be kept from glass.

Remember to pay attention to applicable regulations concerning the required distance between the wall and smoke pipe.

Always install a plinth (available as an accessory) and heat shield if HWAM 3610/3620 is to be placed on a flammable floor.

For wall-mounting, HWAM 3610/3620 must be placed at least 7 cm above any inflammable flooring. This also applies to any floorboard placed on the floor.

The distance to a brick wall is set to facilitate the servicing of the Autopilots system.

The HWAM 3610/3620 with wall fittings can be mounted on a brick wall; however, this means that the stove must be taken down when the Autopilots system is to be serviced.

Requirements for chimney and smoke pipe

The chimney must be of a sufficient height to enable an adequate draft and to prevent smoke problems. The stove requires a draft of at least 12 Pa.

The chimney must have a minimum opening equivalent to \varnothing 15 cm. The chimney opening should always be at least the size of the outlet socket of the stove. The chimney must have an easily accessible soot door.

Smoke pipe and chimney must always be suitable for a stove connection. Ask your HWAM dealer for more information.

Changing the smoke outlet from top outlet to rear outlet (HWAM 3610/3620/3630/3640) (Drawing H)

1. Removing sides. Lift one side about 10 mm and pull it away from the stove so that it disengages from the guide pins on the bottom plate of the stove. Repeat on the other side.
2. Removing the top plate (7). Remove the four screws (8) (Torx Bit no. 30 or M6 nut) beneath the top plate, two on each side, and lift the top plate off.
3. Removing the rear plate (1). Remove the two screws in the middle of the rear plate. Lift the rear plate and pull it away from the stove so that it disengages from the guide pins on the bottom plate of the stove. There is a cut-out in the rear plate for the smoke outlet. Break off the plate (10) within this cut-out to make a hole in the rear plate so there is room for the smoke outlet.
4. Remove the heat shield (2) by lifting it off the stove. The heat shield has a cut-out for the flue duct. Break off the pre-cut plate (9); the resulting hole fits the flue duct.
5. Removing the cover plate (3). Remove the cover plate on the back of the stove by removing the three screws (Torx Bit no. 30).

6. Removing the flue ring (6). To remove the flue ring (above the combustion chamber), unscrew the three screws. Lift the flue ring off the top of the stove.
7. Installing the cover plate (3). Place the cover plate over the hole (above the combustion chamber, where the flue ring was just removed) and fasten with the three screws (Torx Bit no. 30).
8. Installing the flue ring (6). Insert the flue ring into the smoke outlet hole in the rear of the stove and secure it with the three screws.
9. Installing a heat shield (2). Replace the heat shield at the back of the stove.
10. Installing the rear plate (1). Place the rear plate on the guide pins; then press it in towards the stove. Lift the rear plate and press it lightly inwards until it engages with the guide pins. Fasten the four screws in the middle of the rear plate again.
11. Installing the top plate of the stove (7). Place the top plate on the fittings and secure it with the four screws (8), two on each side.
12. Installing sides. Put the sides on the guide pins in the bottom plate of the stove and press them in towards the stove. Lift the sides and press them lightly inwards until they engage with the guide pins.

An accessory top cover is available to cover the hole in the stove top plate if the smoke outlet is connected at the rear of the stove.

Changing the smoke outlet from top outlet to rear outlet (HWAM 3650/3660) (Drawing H)

1. Removing the rear plate (1). Remove the two screws in the middle of the rear plate. Lift the rear plate and pull it away from the stove so that it disengages from the guide pins on the bottom plate of the stove. There is a cut-out in the rear plate for the smoke outlet. Break off the plate (10) within this cut-out to make a hole in the rear plate so there is room for the smoke outlet.
2. Remove the heat shield (2) by lifting it off the stove. The heat shield has a cut-out for the flue duct. Break off the pre-cut plate (9); the resulting hole fits the flue duct.
3. Removing the cover plate (3). Remove the cover plate on the back of the stove by removing the three screws (Torx Bit no. 30).
4. Remove the front of the heat storage compartment (4). Loosen the two screws (5) on each side of the front of the heat storage compartment without removing them. Then pull the front forward.
5. Removing the flue ring (6). To remove the flue ring at the bottom of the heat storage compartment (above the combustion chamber), unscrew the three screws. Lift the flue ring off the top of the stove.
6. Installing the cover plate (3). Place the cover plate over the hole in the bottom of the heat storage compartment (where the flue ring was just removed) and fasten with the three screws (Torx Bit no. 30).
7. Installing the flue ring (6). Insert the flue ring into the smoke outlet hole in the rear of the stove and secure it with the three screws.
8. Installing a heat shield (2). Replace the heat shield at the back of the stove.
9. Installing the rear plate (1). Place the rear plate on the guide pins; then press it in towards the stove. Lift the rear plate and press it lightly inwards until it engages with the guide pins. Fasten the four screws in the middle of the rear plate again.
10. Installing the front on the heat storage compartment (4). Place the front on the heat storage compartment and fasten with the four screws (5).

An accessory top cover is available to cover the hole in the stove top plate if the smoke outlet is connected at the rear of the stove.

Fitting the loose parts

Before the stove is installed, you must ensure that all loose parts are fitted correctly. Check that all insulation plates of the combustion chamber have been properly placed, i.e. that the bottom plate is horizontal and that the side plates are vertical and reach all the way up to the steel sides of the combustion chamber and down to the bottom plate.

Make sure that the chimney is tight and that no false draft is caused around neither the cover plate, in

connection with a covered smoke outlet, nor the cleanout door and pipe connections. Please note that bent and/or horizontal smoke pipes will reduce the effect of the chimney draft.

Vertical cross-section of the stoves (Drawing B)

B1: HWAM 3610, HWAM 3620 B2: HWAM 3630, HWAM 3640 B3: HWAM 3650, HWAM 3660

1. Smoke shelf. Must be placed on the steel rail and the holder at the front in the middle.
2. The baffle plate is suspended on three hooks beneath the top plate. One of the hooks has an additional flap that is bent upwards as protection during transport. This flap should be removed with the help of a screwdriver before installation.
4. The rear smoke outlet has been closed at the factory by screwing a plate over it and it is therefore hidden behind the rear plate.
- 5a. Removable rear plate, covering automatic controls. This must always be mounted if the stove is placed next to a combustible wall.
- 5b. Loose heat shield. This must always be mounted if the stove is placed next to a combustible wall.
6. Loose heat shield beneath the ash pan. Can be used as a lid when the ash pan is removed for emptying.

Connection to chimney

All the stoves have both rear and top smoke outlet that can be connected to an approved steel chimney on top or directly out at the rear to a chimney.

Make sure that the chimney is tight and that no false draft is caused around neither the cover plate, in connection with a covered smoke outlet, nor the cleanout door and pipe connections. Please note that bent and/or horizontal smoke pipes will reduce the effect of the chimney draft.

Vertical cross-section of smoke flue (Drawing C)

C1: Top smoke outlet C2: Rear smoke outlet

1. Steel chimney.
2. Flue gas elbow. Fits into smoke flue socket.
3. Brick-built jamb of flue.
4. Built-in pipe sleeve. Fits smoke flue.
5. Wall rosette. Covers disruption to wall around pipe sleeve.
6. Joint. Sealed with packing material.
7. Smoke outlets of the HWAM stove.
8. Cover plate in the external rear plate – break off if a rear outlet is required.
9. Cover screwed in position: secure it to the top plate with screws if a rear outlet is required.
10. Smoke bushing: to be screwed to the back of the stove if a rear outlet is required.
11. Adjusting damper in smoke pipe.
12. Cleaning hatch.
13. Smoke pipe to rear outlet.
14. Loose cast iron cover: to be placed on the top plate when there is a rear outlet.

Chimney

The chimney is the “engine” of the stove and it is crucial for the functioning of the woodburning stove. The chimney draft provides a partial vacuum in the stove. This vacuum removes the smoke from the stove, sucks air through the dampers for the so-called glass pane rinse which keeps the glass free of soot, and sucks in air through both primary and secondary dampers for the combustion.

The chimney draft is created by the differences in temperature inside and outside the chimney. The higher the temperature within the chimney, the greater the draft. It is crucial, therefore, that the chimney is warmed up properly before closing the damper and limiting the combustion in the stove (a brick chimney takes longer to warm up than a steel chimney). On days where the weather and wind conditions create insufficient draught

inside the chimney, it is even more important to warm up the chimney as quickly as possible. The trick is to quickly get some flames going. Split the wood into extra fine pieces, use an extra firelighter, etc.

If the stove has not been used for a longer period, it is important to check that the chimney pipe is not blocked. It is possible to connect several devices to the same chimney. However, it is important to first check the applicable rules.

Even a good chimney can function badly if it is not used correctly. Similarly, a bad chimney may function well if used correctly.

Chimney sweeping

To prevent the risk of chimney fires, the chimney must be cleaned every year. The flue duct and the smoke chamber above the baffle plate must be cleaned together with the chimney. If the chimney is too tall to be cleaned from above, it must be equipped with a soot door.

In case of a chimney fire, close all dampers and call the firefighters. Before any further use, have the chimney checked by the chimney sweeper.

FIRING MANUAL - WOOD

The lacquer will be fully hardened after the stove has been used, and the door and the ashpan should be opened very carefully as there will otherwise be a risk that the gaskets will stick to the lacquer. In addition the lacquer may initially give off an unpleasant odour, so make sure that the room is well ventilated. The operating handles are located behind the extension beneath the door.

Tips about fuel

Approved fuel types

The wood burning stove is EN approved for combustion of wood only. It is recommended to use dried chopped wood with a water content of a maximum of 18%. Stoking a fire with wet wood results in soot, environmental problems, and a less efficient fuel economy. It is recommended to purchase a hygrometer to continuously check that the firewood has the correct moisture content before using it for firing.

Recommended wood types

All types of wood, for instance birch, beech, oak, elm, ash, conifers, and fruit trees can be used as fuel in your wood burning stove. The great difference is not in the fuel value, but in the weight of the wood types per cubic metre. Since beech weighs more per cubic metre than for instance common spruce, it will take more common spruce to produce the same amount of heat that you would get from a cubic metre of beech.

Banned fuel types

It is not allowed to stoke a fire with the following: printed matter, plywood, plastic, rubber, fluid fuels, and rubbish such as milk cartons, lacquered wood or impregnated wood or fossil fuels. The reason that you should not apply any of the above is that during combustion they develop substances that are health hazardous and harmful to the environment. These substances could also damage your wood burning stove and chimney, rendering the product warranty void.

Storage of wood

A water content of a maximum of 18% is achieved by storing the wood for a minimum of one year, preferably two years, outdoors under a lean-to. Wood stored indoors has a tendency to become too dry and combust too quickly. However, it might be advantageous to store fuel for lighting a fire indoors for a few days prior to use.

Recommended dimensions

The dimensions of the fuel are important to good combustion. The dimensions should be as follows:

Fuel type	Length in cm	Diameter in cm
Wood for kindling a fire (finely chopped)	25-33	2-5
Chopped wood	25-33	7-9

Special fire lighting guide for stoves with soapstone or sandstone cladding

Soapstone and sandstone are natural products which need to adjust to temperature changes. We recommend following the procedure below:

1. First stoking

Move the regulating rod (drawing E, 1) to top position. Place two pieces of wood (5-8 cm in diameter) horizontally in the bottom of the combustion compartment (corresponding to 1-2 kg). Place 5-8 pieces of kindling randomly on top. Place two firelighters between the top layer of kindling. Light up the firelighters and close the stove door. If condensation forms on the glass, keep the door ajar for a little while and close again. When the fire has gone out, open the door and leave it open while the stove cools to room temperature.

2. Second stoking

Move the regulating rod (drawing E, 1) to top position. Place two pieces of wood (5-8 cm in diameter) horizontally in the bottom of the combustion compartment (corresponding to 1-2 kg). Place 5-8 pieces of kindling randomly on top. Place two firelighters between the top layer of kindling. Light up the firelighters and close the stove door. If condensation forms on the glass, keep the door ajar for a little while and close again.

When no more yellow flames are visible and a suitable layer of embers has built up, the stove can be stoked again. There is a suitable layer of embers when the bottom of the stove is covered completely. Half fill the combustion chamber with dry wood with a diameter of about 7-9 cm. When all of the wood has caught fire, move the regulating rod (1) to middle position. Allow the fire to burn and let the stove cool to room temperature before stoking again.

3. Third stoking

Repeat the procedure for the second stoking, but put in more wood this time. Allow the fire to burn and let the stove cool to room temperature after the fire has gone out.

Restoking:

Follow the general instructions, see the sections "Lighting the stove" and "Stoking".

Lighting the stove (drawing E)

A successful combustion process requires that the wood is lit in the right way. A cold stove and a cold chimney challenge the combustion process. It is important to achieve a high flue gas temperature quickly. Move the regulating rod (drawing E, 1) to top position. Place two pieces of wood (5-8 cm in diameter) horizontally in the bottom of the combustion compartment (corresponding to 1-2 kg). Place 5-8 pieces of kindling randomly on top. Place two firelighters between the top layer of kindling. Light up the firelighters and close the stove door. If condensation forms on the glass, keep the door ajar for a little while and close again.

When the kindling is burning well, move the regulating rod (1) to middle position. If the fire goes out, move the regulating rod to maximum position again (to the top) until the fuel catches fire. Then move the regulating rod to middle position again. Allow the kindling to burn up completely until there are no longer any visible flames. The stove can then be stoked again.

Important! The door must always be kept closed when the stove is in use or the automatic air regulation will not work. Only open the door when lighting the stove, refuelling it and cleaning it.

Stoking (drawing E)

When no more yellow flames are visible and a suitable layer of embers has built up, the stove can be stoked again. There is a suitable layer of embers when the bottom of the stove is covered completely

and the embers are glowing in a circle around the shaking grate. Put at least two pieces of wood into the stove, weighing up to 1 kg each. Do not regulate the stove again as the Autopilot system will do this, but the temperature can be adjusted with the regulating rod (1). Moving it down will reduce the rate of combustion and the stove will burn slower. Moving it up will increase the temperature and the stove will burn faster. Wait until the layer of embers is suitably low before stoking again.

Fuelling with coal, wood briquettes or pet coke

The stove is not approved to use coal or pet coke as a fuel. However, wood briquettes can be used to fuel the fire and should be placed on the embers produced by the burned wood. Move the regulating rod to top position until the briquettes are glowing uniformly.

Remember that after this the regulating rod must be closed again. Be aware that using fuels other than wood, will cause soot to form on the glass pane.

Operating the heat compartment damper

There is a damper at the back of the stove between the top plate and the heat compartment that opens and closes the flow of convection air in the heat compartment. The supply of convection air can be opened by moving the damper to the left and closed by moving the damper to the right.

We recommend that the convection damper is kept closed when fuelling the stove in order to heat up and thereby store heat in the heat storage stones in the heat compartment as rapidly as possible.

Keeping the convection damper closed retains the heat stored in the heat storage stones as long as possible. When the damper is opened, the heat from the heat storage stones in the heat compartment will rapidly be transferred to the room.

FIRING IN GENERAL

Rapid or fierce heat

Rapid or fierce heat is obtained by burning many small pieces of wood.

Maximum amounts of fuel:

The maximum allowed amount of fuel per hour is:

Wood: 2.5 kg

If these limits are exceeded, the stove will no longer be covered by the factory guarantee, and it may also become damaged due to excessive heat. The stove has been approved for intermittent use.

Typical re-firing interval

Typical re-firing interval at nominal performance

Wood: 65 min

Prolonged burning time

Long combustion is achieved by burning a few (at least two) large pieces of wood and adjusting the regulating rod to a lower level.

The slowest combustion is achieved by pushing the regulating rod to its lowest position (drawing E, item 1). However, with the regulating rod in this position, it may be difficult to keep the flames alive after refuelling. If so, it will help to adjust the regulating rod to about 1/5 for the first 25 minutes or so after refuelling. The stove can then be adjusted to minimum again. Remember that there must be visible flames for proper combustion to take place.

Insufficient firing

If the fireproof materials in the combustion chamber are blackened after a fire, then the stove is polluting, and the Autopilot system is malfunctioning. It will be necessary, therefore, to move the regulating rod to a higher level. It may also be necessary to burn more wood.

How to achieve the best combustion

- **Use clean and dry wood.**

Wet wood results in inefficient combustion, plenty of smoke, and soot. Furthermore, the heat will dry the wood, not heat up the room.

- **The fire should only be stoked with a little wood at a time.**

You achieve the best combustion by starting up a fire often and using only a little wood. If you use too much firewood, it will take some time before the temperature reaches a level where you achieve a good combustion.

- **Make sure there is the right amount of air.**

You should also make sure that there is plenty of air – especially in the beginning - so the temperature in the wood burning stove climbs quickly. In this way the gasses and particles released during the combustion will be consumed by the fire. Otherwise they build up soot in the chimney (constituting a chimney fire risk) or will be released in a non-combusted state into the environment. The wrong amount of air supply creates inefficient combustion and a modest effect.

- **Don't savour the fire during night time.**

We advise against adding fire wood to your stove and reducing the air supply at night in an attempt to still have some embers left in the morning. If you do so, large amounts of hazardous smoke will be emitted, and your chimney will be exposed to unnecessarily large amounts of soot with the risk of a chimney fire.

Cleaning the glass

We recommend wiping the glass after a fire. This is best done using a paper towel.

Types of fuel

The stove may be damaged by very high temperatures and the glass may turn white, for example. This can be avoided by never allowing the stove to burn with the door open and taking great care with types of fuel that develop excessive heat, such as briquettes.

We recommend using birch or beechwood, which has been split and stored for at least one year outdoors under cover. Wood stored indoors tends to become too dry and burn too quickly.

Briquettes give off a lot of heat. Certain types expand considerably, thus causing an uncontrollable combustion.

The stove is EN 13240 approved for firing wood only. No particle board, lacquered, painted or treated wood, plastics, or rubber may be burned.

MAINTENANCE

Cleaning

Any maintenance of the stove should only be carried out when it is cold. Daily maintenance is limited to vacuum cleaning the stove externally, using the soft brush attachment. You can also dust the stove using a dry, soft cloth or brush. But remember, only when the stove is cold. Do not use water, spirit or any other kind of cleaner, as this will damage the lacquer.

Once a year, the stove should be thoroughly serviced. The combustion chamber should be cleared of ashes and soot. The hinges and the closing hook must be greased with liquid copper fat spray (heat-resistant up to 1100°C), see drawing I. Lift the door approx. ½ cm and spray copper fat onto the hinge leaf.

Service inspection

Your stove should be given a thorough, preventive inspection once every two years. This includes:

- Thorough cleaning of the stove.
- Checking the spring in the Autopilot unit. Replace if necessary.
- Checking gaskets. Replace gaskets if they are not intact or are no longer soft.
- Checking and/or replacing insulation material.
- Checking the bottom and/or shaking grate.
- Use copper grease for hinges and locking hooks (see drawing I).

All service checks must be performed by an authorised fitter. Use only original spare parts.

Inside cleaning

The regulating rod must be moved to bottom position before sweeping to prevent soot and ashes from entering the automatic air regulation system.

The smoke shelf and baffle plate is to be removed from the stove before cleaning (drawing F):

- Lift the smoke shelf (1) off the steel rail (2) at the back of the combustion chamber. Then lower it beneath the holder (3) and tilt it out.
- The baffle plate (4) is lifted from the holders (5), under the top plate and edged out.

Ashes

It is easiest to empty the ash pan by pulling a plastic bag over it, turning it upside down and then carefully removing it from the bag. Ashes are disposed of via the domestic waste collection.

Please note that there may be embers in the ashes for up to 24 hours after the fire has gone out!

Insulation

The efficient, but porous insulation of the combustion chamber may, in time, become worn and damaged. Cracks in the insulation have no effect on the efficiency of the stove. The insulation should be replaced, however, when it is reduced to less than half the original thickness due to wear and tear.

HWAM Autopilot™ (Drawing G)

Lift off the rear panel. On a cold stove, the starting point of the feeler is controlled. The starting point on a cold stove is about 10° above horizontal.

It should feel easy going and bouncy when you push it, no matter if the stove is cold or hot. By rising or falling temperatures it must not move at a bound. The damper plates must be dry and clean and slide together unhindered. Control bars and slide gates may have to be smeared with WD40 (never oil).

Door/glass

A sooty glass door can easily be cleaned with a piece of moist kitchen roll dipped in ash. Go about it in vertical movements (up and down). Follow up with a dry piece of kitchen roll. Check frequently to ensure that seals in the door are intact and not brittle. Failing this, they should be replaced. Use original seals only.

Surface

The surface normally requires no treatment. Any damage to the coating may be remedied using a Senotherm spray.

Guarantee

The guarantee does not cover damage due to insufficient maintenance!

OPERATIONAL PROBLEMS

Blackened glass

- The wood is too damp. Only use wood stored for at least 12 months under cover and with a moisture level not exceeding 18% RH.
- The door gasket may be leaking.

Smoke in the room when opening door

- The grate in the chimney may be closed. Open the grate.
- Insufficient chimney draft. See section on chimney or contact chimney sweep.
- Soot door leaking or dislodged. Replace or refit.
- Never open the door when there are still flames on the wood.

Uncontrollable combustion

- Faulty seal in door. Fit new seal.
- If there is an excessive chimney draft, it may be necessary to close the regulating rod. Close the regulating rod when the stove is not in use.
- If the steel plates in the combustion chamber develop scales or become deformed, this is due to excessive heat. Stop using the stove and contact the dealer.

At interruptions that you cannot yourself rectify, you should contact the dealer.

DECLARATION OF PERFORMANCE

The DoP can be downloaded from our website via the following links:

HWAM 3610:	www.hwam.com/dop/3610
HWAM 3620:	www.hwam.com/dop/3620
HWAM 3630:	www.hwam.com/dop/3630-3650
HWAM 3650:	www.hwam.com/dop/3630-3650
HWAM 3640:	www.hwam.com/dop/3640-3660
HWAM 3660:	www.hwam.com/dop/3640-3660

PRØVNINGSATTEST

Rhein-Ruhr Feuerstätten Prüfstelle • Im Lipperfeld 34 b • 46047 Oberhausen



- ❖ Anerkendt prøveinstitut i h. t. Delstatsbyggevedtægterne, reg.nr.: NRW 15
- ❖ Anerkendt prøveinstitut for byggetilsynsmæssige tilladelser
- ❖ Anerkendt DIN CERTCO prøveinstitut, reg.nr.: PL139
- ❖ Anerkendt prøveinstitut, godkendt af Europakommissionen, notified body: 1625



Kontrolerklæring nr. RRF – 40 12 3050 - b

Prøvens art	Prøve i h. t. DIN EN 13240		
Genstand for prøven:	Brændeovn HWAM 3610m, 3610c, 3620m, 3620, 3630m, 3630c, 3640m, 3640m mit Steinverkleidung, 3640c, 3640c mit Steinverkleidung, 3650m, 3650c, 3660m, 3660m mit Steinverkleidung, 3660c und 3660c mit Steinverkleidung		
Ordregiver:	HWAM A/S , Nydamsvej 53, DK - 8362 Hørning		
Nominal varmeydelse:	6,0 kW		
Støvemissionen:	18 mg/m ³ _n ved 13% O ₂ efter CEN/TS15883, Annex A. 1 (DINplus metode)		
OGC	66 mg/m ³ _n ved 13 % O ₂ efter CEN/TS15883, Kapitel 4		
Virkningsgrad:	78,3 %		
CVR nr.:	32155146	P-nr.:	1015283935

Prøvningsresultater: CO-volumenprocenten i forbrændingsgassen i ovennævnte brændeovn udgør ved en nominal varmeydelse ifølge prøvebetingelserne i DIN EN 13240 med prøvebrændslet brændestykker 0,09 vol.-%, (1125 mg/m³_n) relateret til 13 % O₂.

Bemærk venligst, at de oplyste værdier er uddrag af prøvningsrapporten.

Det attesteres herved at ovenfor nævnte fyringsanlæg opfylder emissionskravene i: Bilag 1 til bekendtgørelse nr. 46 af 22/01/2015 vedr. regulering af luftforurening fra fyringsanlæg til fast brændsel under 1 MW (1. og 2. trin).

Godkendelsesafdelingens leder


Dipl.-Ing. S. Müller
Oberhausen, 08.06.2015

Skorsensfejer påtegning

Dato, underskrift

