

Gebrauchsanweisung **DE**

Gebruiksaanwijzing **NL**

Manuel d'utilisation **FR**



hwam
3420



hwam
3520



hwam
3530

23.06.2016 / 97-9648
www.hwam.com

Inhaltsverzeichnis, Deutsch

| | |
|---------------------------------|-----|
| Zeichnungen | 3-5 |
| Installationsanleitung | 6 |
| Feuerungsanleitung - Holz | 10 |
| Allgemeines über Feuerung | 12 |
| Wartung | 14 |
| Betriebsstörungen | 15 |
| Leistungserklärung | 16 |

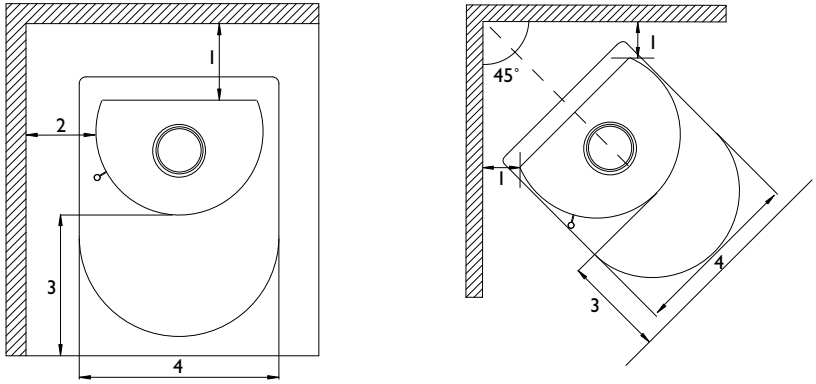
Inhoud, Nederlands

| | |
|---|-----|
| Tekeningen | 3-5 |
| Opstellings-, montage- en gebruikshandleiding | 18 |
| Handleiding stoken - hout | 22 |
| Algemeen | 24 |
| Onderhoud | 26 |
| Bedrijfstoringen | 27 |
| Prestatieverklaring | 27 |

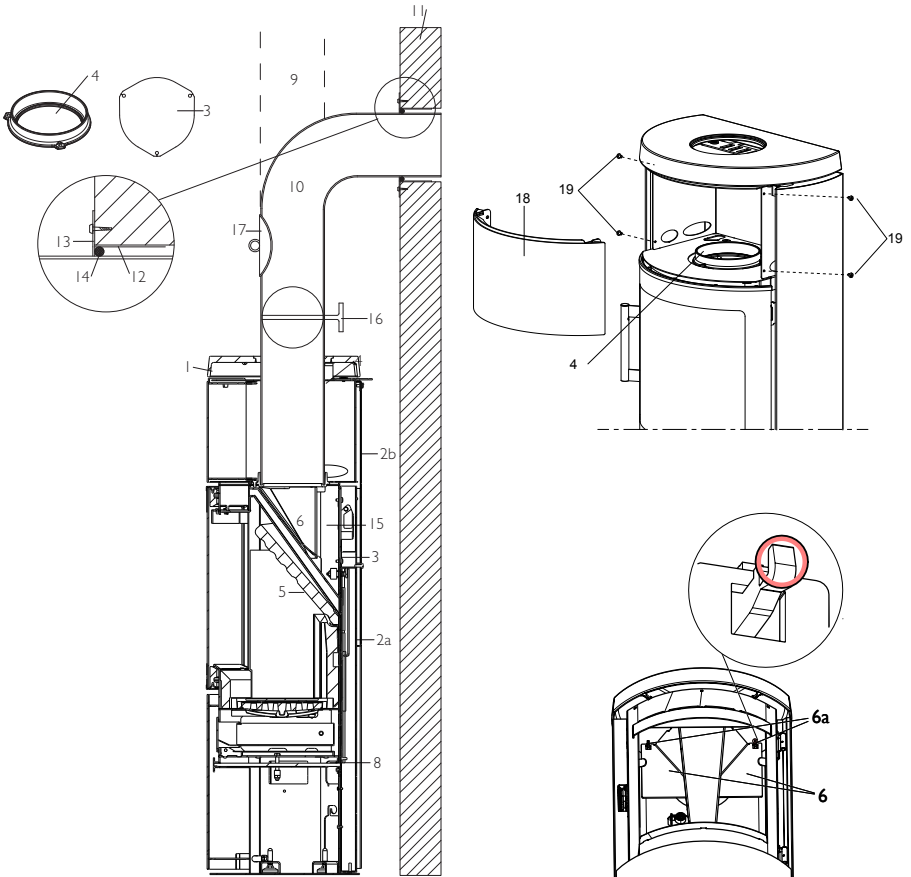
Table de matières, Français

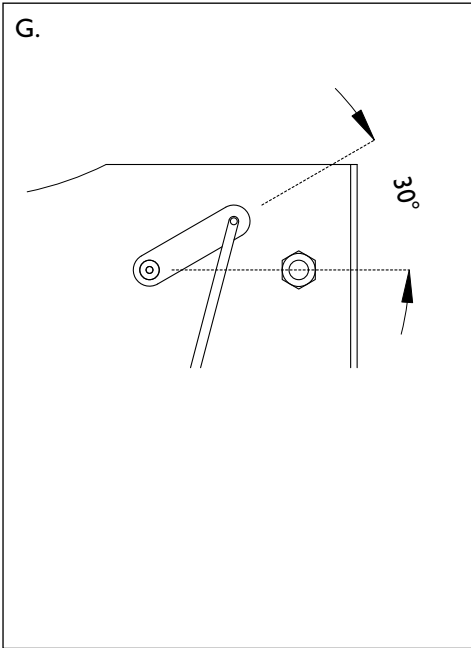
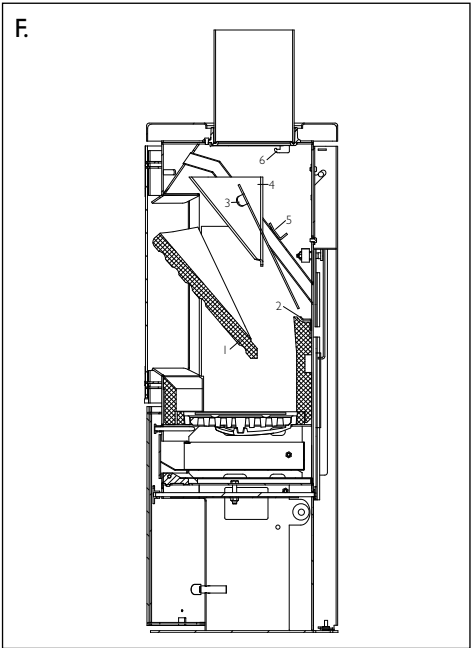
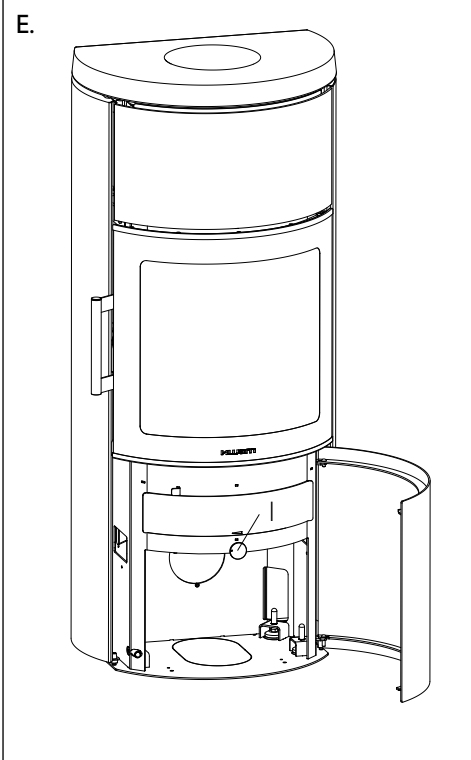
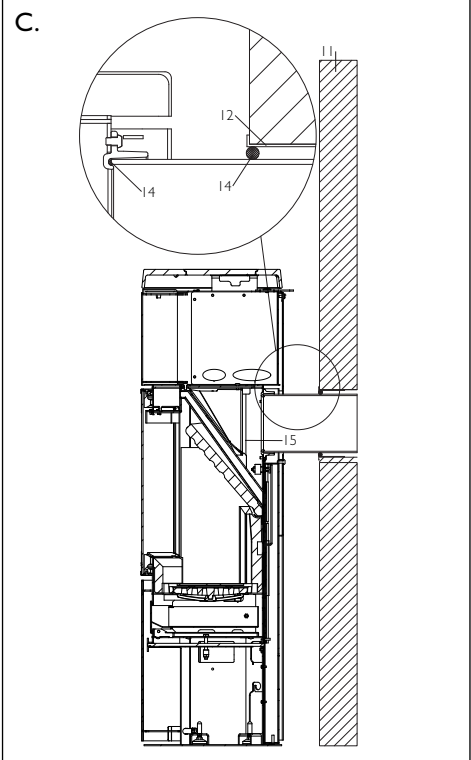
| | |
|--|-----|
| Illustrations | 3-5 |
| Guide de montage et d'installation | 28 |
| Guide de chauffage - bois | 32 |
| Généralités | 34 |
| Entretien | 36 |
| Défauts de fonctionnement | 37 |
| Déclaration de rendement | 37 |

A.

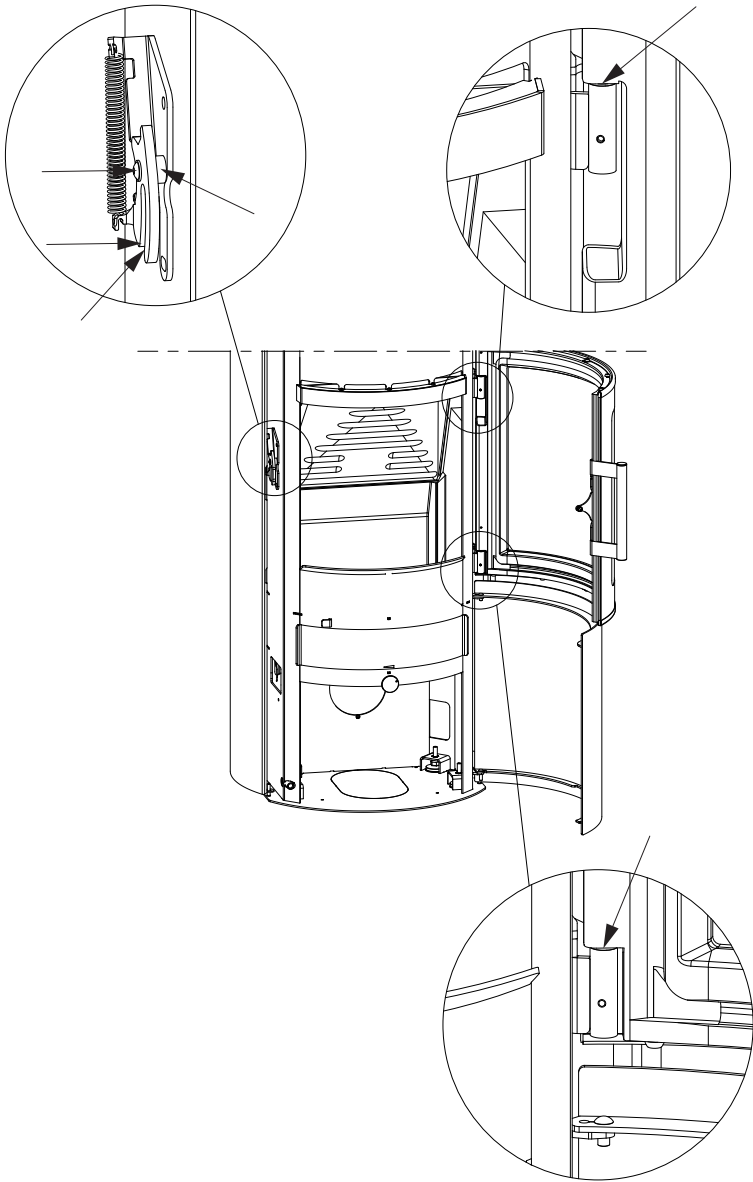


B.





H.



Gesetzliche Vorschriften

Bei der Installation Ihres HWAM-Ofens sollten stets alle gesetzlichen Vorschriften sowie die vor Ort geltenden Baubestimmungen eingehalten werden. Lassen Sie sich vor Montage des Ofens von Ihrem Schornsteinfegermeister beraten. Er dürfte sich in diesen Dingen auskennen.

Räumliche Anforderungen

Im Raum, in dem der Ofen aufgestellt wird, muß eine Zufuhr von frischer Verbrennungsluft gewährleistet sein. Ein aufklappbares Fenster oder ein justierbares Luftventil genügen, ideal aber wäre der Anschluß an ein HWAM-Verbrennungsluftsystem. Luftventil/Lufschlitz muss so angebracht werden, dass er/es nicht blockiert wird.

Tragende Unterlage

Vergewissern Sie sich vor Montage des Ofens, daß die Unterlage das Gewicht von Ofen und Schornstein tragen kann. Das Gewicht des Schornsteins errechnet sich aus der Dimension und der Höhe.

Kaminofengewicht

| Modell | Gewicht | Hohe | Breite | Tiefe |
|--------------------------------|------------|----------|---------|---------|
| HWAM 3420c/3420m | 107/104 kg | 100,6 cm | 54,0 cm | 37,1 cm |
| HWAM 3420c/3420m, Steintopp | 119/116 kg | 101,4 cm | 54,0 cm | 37,1 cm |
| HWAM 3420c/3420m, Steinsatz | 149/146 kg | 101,4 cm | 54,0 cm | 37,1 cm |
| HWAM 3520c/3520m | 118/115 kg | 125,8 cm | 54,0 cm | 37,1 cm |
| HWAM 3520c/3520m, Steintopp | 131/128 kg | 126,8 cm | 54,0 cm | 37,1 cm |
| HWAM 3520c/3520m, Steinsatz | 167/164 kg | 126,8 cm | 54,0 cm | 37,1 cm |
| HWAM 3530c/3530m | 131/128 kg | 143,8 cm | 54,0 cm | 37,1 cm |
| HWAM 3530c/3530m, Steintopp | 143/140 kg | 144,8 cm | 54,0 cm | 37,1 cm |
| HWAM 3530c/3530m, Steinsatz | 191/188 kg | 144,8 cm | 54,0 cm | 37,1 cm |
| Wärmespeichersteine, HWAM 3520 | 44 kg | | | |
| Wärmespeichersteine, HWAM 3530 | 77 kg | | | |

Abstand zu brennbarem Material

Stellen Sie Ihren HWAM-Ofen auf eine nicht-brennbare Unterlage. Steht der Ofen auf einem Holzfußboden o.ä., muß der Boden 50 cm vor und 30 cm beiderseits des Ofens (von der Heizöffnung aus gesehen) mit einem nicht brennbaren Material ausgelegt werden.

| HWAM 3420, HWAM 3520, HWAM 3530 (Zeichnung A) | |
|--|-------|
| 1. Zu einer gemauerten Wand | 10 cm |
| 1. Zu einer brennbaren Wand dahinter | 10 cm |
| 2. Zu einer brennbaren Wand an der Seite | 20 cm |
| 1. Zu einer brennbaren Wandseite, Aufstellung in einer Ecke* | 13 cm |
| 3. Möblierungsabstand davor | 80 cm |
| 4. Feuerfester Bereich davor, Breite | 94 cm |

*Maße bei einer Eckplatzierung sind Richtmaße. Wenden Sie sich bezüglich einer abschließenden Klärung an Ihren Schornsteinfeger.

Ggf. bestehende Vorschriften bezüglich Abstand zwischen Wand und Rauchrohr sind zu beachten.

Um an die Frischluftautomatik herankommen zu können, ist der festgelegte Abstand zur Wand einzuhalten.

Es ist darauf zu achten, dass Glas nicht unbedingt hitzefest sein muss. Da eine Glasfläche ggf. in die Kategorie ‚brennbare Wand‘ einzustufen ist, sollte der Hersteller bzw. der Schornsteinfegermeister befragt werden.

Anforderungen an den Schornstein

Der Schornstein muß so hoch sein, daß ein guter Zug gewährleistet ist, und der Rauch keine Belästigung darstellt. Nomineller Zug: ca. 12 Pa

Der Schornstein sollte eine Lichtöffnung von mindestens Ø 150 mm haben. Als weitere Mindestanforderung gilt, daß die Öffnung stets dem Auslaßstutzen des Ofens größtmäßig entsprechen muß. Der Schornstein sollte außerdem eine leicht zugängliche Reinigungstür haben.

Änderung des Rauchabgangs von oberem Rauchabgang zu hinterem Rauchabgang - HWAM 3420 (Zeichnung B)

Verfahren bei Kaminöfen mit Specksteintopplatte oder Gusseisen-Topplatte.

Bei Kaminöfen für Specksteinverkleidung (ohne montierte Specksteinverkleidung) werden nur die Punkte 3 bis 8 ausgeführt.

1. Demontage der Seitenteile. Seitenteil etwa 10 mm anheben und vom Kaminofen wegziehen, sodass das Seitenteil aus den Führungszapfen an der Bodenplatte des Kaminofens gehoben werden kann. Mit dem anderen Seitenteil ebenso verfahren.
2. Demontage der Topplatte des Kaminofens (1). Die 4 Schrauben (Torx Bit Nr. 30 oder M6 Mutter/2 an jeder Seite) unter der Topplatte abschrauben und die Topplatte abheben.
3. Demontage der Rückwand (2a). Rückwand anheben und vom Kaminofen wegziehen, sodass die Rückwand aus den Führungszapfen der Bodenplatte des Kaminofens gehoben werden kann. Die Rückwand hat eine Aussparung für das Rauchrohr. Die Platte an dieser Aussparung so ausbrechen, dass in der Rückwand ein für das Rauchrohr passendes Loch entsteht.
4. Demontage der Abdeckplatte (3). Die Abdeckplatte an der Rückwand des Kaminofens durch Abschrauben der 3 Schrauben (Torx Bit Nr. 30) abmontieren. Jetzt lässt sich die Abdeckung entfernen.
5. Demontage des Rauchrings (4). Zur Demontage des Rauchrings die 3 Schrauben entfernen oben am Kaminofen. Jetzt kann der Rauchring abgenommen werden.
6. Montage des Rauchrings (4). Den Rauchring in das Rauchabgangsrohr an der Rückseite des Kaminofens einsetzen und mit den 3 Schrauben befestigen.
7. Montage der Abdeckplatte (3). Die Abdeckplatte über das obere Loch des Kaminofens legen und mit den 3 Schrauben befestigen.
8. Montage der Rückwand (2a). Die Rückwand in die Führungszapfen an der Rückseite der Bodenplatte des Kaminofens einsetzen und dann an den Kaminofen andrücken. Rückwand anheben und leicht nach innen drücken, sodass sie einrastet.
9. Montage der Topplatte des Kaminofens (1). Die Topplatte auf die Beschläge setzen und wieder mit den 4 Schrauben (2 an jeder Seite) festschrauben.
10. Montage der Seitenteile. Das Seitenteil in die Führungszapfen der Bodenplatte des Kaminofens einsetzen und an den Kaminofen andrücken. Das Seitenteil anheben und leicht nach innen drücken, sodass es einrastet. Mit dem anderen Seitenteil ebenso verfahren.

Änderung des Rauchabgangs von oberem Rauchabgang zu hinterem Rauchabgang - HWAM 3520/3530 (Zeichnung B)

Verfahren bei Kaminöfen mit Specksteintopplatte oder Gusseisen-Topplatte.

Bei Kaminöfen für Specksteinverkleidung (ohne montierte Specksteinverkleidung) werden nur die Punkte 3 bis 12 ausgeführt.

1. Demontage der Seitenteile. Seitenteil etwa 10 mm anheben und vom Kaminofen wegziehen, sodass das Seitenteil aus den Führungszapfen an der Bodenplatte des Kaminofens gehoben werden kann. Mit dem anderen Seitenteil ebenso verfahren.
2. Demontage der Topplatte des Kaminofens (1). Die 4 Schrauben (Torx Bit Nr. 30 oder M6 Mutter/2 an jeder Seite) unter der Topplatte abschrauben und die Topplatte abheben.

3. Demontage des Vorderteils am Wärmespeicherfach (18). Die 2 Schrauben (19) an jeder Seite des Vorderteils am Wärmespeicherfach lösen. Sie werden nur gelöst und nicht entfernt. Danach das Vorderteil nach vorn ziehen.
4. Demontage des Hitzeschildes (2b). Um das an der Rückwand außen angebrachte Hitzeschild abzumontieren, werden die 3 Schrauben entfernt. Das Hitzeschild hat eine Aussparung für das Rauchrohr. Die Platte an dieser Aussparung so ausbrechen, dass in der Rückwand eine für das Hitzeschild passende Öffnung entsteht.
5. Demontage der Rückwand (2a). Rückwand anheben und vom Kaminofen wegziehen, sodass die Rückwand aus den Führungszapfen der Bodenplatte des Kaminofens gehoben werden kann. Die Rückwand hat eine Aussparung für das Rauchrohr. Die Platte an dieser Aussparung so ausbrechen, dass in der Rückwand ein für das Rauchrohr passendes Loch entsteht.
6. Demontage der Abdeckplatte (3). Die Abdeckplatte an der Rückwand des Kaminofens durch Abschrauben der 3 Schrauben (Torx Bit Nr. 30) abmontieren. Jetzt lässt sich die Abdeckung entfernen.
7. Demontage des Rauchrings (4). Zur Demontage des Rauchrings die 3 Schrauben entfernen oben am Kaminofen. Jetzt kann der Rauchring abgenommen werden.
8. Montage des Rauchrings (4). Den Rauchring in das Rauchabgangsrohr an der Rückseite des Kaminofens einsetzen und mit den 3 Schrauben befestigen.
9. Montage der Abdeckplatte (3). Die Abdeckplatte über das obere Loch des Kaminofens legen und mit den 3 Schrauben befestigen.
10. Montage der Rückwand (2). Die Rückwand in die Führungszapfen an der Rückseite der Bodenplatte des Kaminofens einsetzen und dann an den Kaminofen andrücken. Rückwand anheben und leicht nach innen drücken, sodass sie einrastet.
11. Montage des Hitzeschildes (2b). Das Hitzeschild wieder an der Rückwand des Kaminofens anbringen.
12. Montage des Vorderteils am Wärmespeicherfach (18). Vorderteil auf das Wärmespeicherfach aufsetzen und die 4 Schrauben anziehen (19).
13. Montage der Topplatte des Kaminofens (1). Die Topplatte auf die Beschläge setzen und wieder mit den 4 Schrauben (2 an jeder Seite) festschrauben.
14. Montage der Seitenteile. Das Seitenteil in die Führungszapfen der Bodenplatte des Kaminofens einsetzen und an den Kaminofen andrücken. Das Seitenteil anheben und leicht nach innen drücken, sodass es einrastet. Mit dem anderen Seitenteil ebenso verfahren.

Anschluß an den Schornstein

Die Serie hat sowohl einen hinteren als auch einen oberen Rauchabzug. Der Ofen kann nach oben, oder direkt nach hinten an einen Schornstein angeschlossen werden.

Vertikalschnitt im Rauchkanal (Zeichnung B und C):

- B: Rauchabzug nach oben
- C: Rauchabzug nach hinten

- Stahlschornstein (9).
- HWAM Knierohr (10). Innen im Rauchrohranschluß montieren.
- Gemauerte Schornsteinwange (11).
- Mauerbuchse (12). Entspricht der Größe der Rauchrohre.
- Wandrosette (13). Kaschiert Reparaturen im Bereich der Mauerbuchse.
- Verbindungsstelle (14). Mit Dichtungsschnur abdichten.
- Rauchkanäle des HWAM-Kaminofens (15).
- Regelschieber des Rauchrohres (16).
- Reinigungstür (17).

Montage von Einzelteilen

Bevor Sie den Ofen aufstellen, sollten Sie sich vergewissern, daß alle Einzelteile vorschrifts-gemäß montiert wurden.

Senkrechter Schnitt (Zeichnung B):

- Rauchleitplatte aus Skamolex (5). Muss auf der Stahlschiene und den seitlichen Haltern ruhen.
- Stählerne Rauchleitplatte (6). 2-teilige Rauchleitplatte, bei der beide Hälften an einem Haken unter der oberen Platte aufgehängt sind. Sie werden in den Halter hinter dem Rohr für die Luftzufuhr gesteckt. Nach dem Aufstellen des Ofens sind die Transportsicherungen mittels Zange oder Schraubenzieher von den beiden Haken zu entfernen.
- Lose aufliegende Rückwand (2a), hinter der sich die Automatik verbirgt. Muß immer dann montiert sein, wenn der Ofen an einer brennbaren Wand steht.
- Loses Hitzeschild (2b) - HWAM 3520/3530. Muß immer dann montiert sein, wenn der Ofen an einer brennbaren Wand steht.
- Loses Hitzeschild (8) unterhalb des Aschenfachs. Kann beim Entleeren des Aschenfachs als Deckel dienen.

Schornstein

Der Schornstein ist der Motor des Kaminofens und für die allgemeine Ofenfunktion von entscheidender Bedeutung. Der Zug im Schornstein erzeugt im Ofen einen Unterdruck. Dieser entfernt den Rauch im Ofen, saugt durch den Schieber Luft für die Scheibenspülung an, die die Scheibe rußfrei hält. Außerdem wird durch den Unterdruck dafür gesorgt, daß durch den primären bzw. sekundären Schieber Luft für die Verbrennung zugeführt wird.

Der Schornsteinzug wird durch die unterschiedlichen Temperaturen im und außerhalb des Schornsteins erzeugt. Je höher die Temperatur im Schornstein, desto besser der Zug. Deshalb ist es besonders wichtig, daß der Schornstein gut durchgeheizt wird, bevor die Schieber vorgeschoben und die Verbrennung im Ofen gedrosselt werden (ein gemauerter Schornstein wird nicht so schnell warm wie ein Schornstein aus Stahl). An Tagen, an denen der Zug im Schornstein aufgrund der Wind- und Wetterverhältnisse schlecht ist, ist es besonders wichtig, den Schornstein schnellstmöglich anzuwärmen. Es müssen schnell Flammen entfacht werden. Hacken Sie das Holz besonders klein, benutzen Sie einen zusätzlichen Anzündklotz usw.

Nach einer längeren Stillstandsperiode ist es wichtig, das Schornsteinrohr auf Blockierungen zu untersuchen.

Es können mehrere Vorrichtungen an denselben Schornstein angeschlossen werden. Die geltenden Regeln hierfür müssen jedoch zuvor untersucht werden.

Auch bei einem erstklassigen Schornstein kommt es zu Funktionsfehlern, wenn er falsch bedient wird. Umgekehrt kann ein schlechter Schornstein durchaus gut funktionieren, wenn er richtig zum Einsatz kommt. Da HWAM Öfen einen hohen Wirkungsgrad haben, ist der richtige Schornsteinzug wichtig.

Schornsteinfegen

Um dem Risiko eines Schornsteinbrands zu begegnen, muss der Schornstein jährlich gereinigt werden. Das Rauchrohr und die Rauchkammer über der Rauchleitplatte aus Stahl müssen gleichzeitig mit dem Schornstein gereinigt werden. Sofern die Höhe des Schornsteins eine Reinigung von oben unmöglich macht, muss eine Reinigungsklappe montiert werden.

Im Falle eines Schornsteinbrands müssen sämtliche Klappen geschlossen und die Feuerwehr benachrichtigt werden. Vor einem weiteren Gebrauch muss der Schornstein vom Schornsteinfeger kontrolliert werden.

| Testergebnisse des Nennleistungstests gemäß EN 13240 | |
|---|----------|
| Nennheizleistung | 4,5 kW |
| Rauchtemperatur | 254°C |
| Rauchgasmassendurchfluss | 5,10 g/s |

FEUERUNGSANLEITUNG - HOLZ

Der Lack härtet beim ersten Befeuern aus, weshalb die Tür und die Aschenschublade vorsichtig geöffnet werden müssen, da anderenfalls die Dichtungen am Lack festkleben können. Außerdem kann der Lack etwas Geruch verursachen, weshalb man für eine gute Entlüftung sorgen sollte.

Zum Thema Brennstoff

Zulässige Brennstoffe

Kaminöfen von HWAM sind gemäß Normvorschriften (EN) nur für die Verbrennung von Holz zugelassen. Es wird empfohlen, trockenes Holz mit einer Restfeuchte von höchstens 20% zu verwenden. Bei Holz mit einem höheren Feuchtigkeitsgrad sind Versottung, umweltschädliche Emissionen und schlechte Brennwertausnutzung die Folge.

Empfohlene Holzarten

Als Brennstoff für diesen Ofen eignet sich Holz von Birken, Buchen, Eichen, Ulmen, Eschen, Nadel- und Obstbäumen usw. Die Unterschiede zwischen den einzelnen Arten sind weniger im Brennwert als vielmehr im Raumgewicht zu suchen. Da 1 m³ Buchenholz mehr wiegt als die gleiche Menge Rotfichte, muss man von Letzterer zur Erzielung des gleichen Heizeffekts mehr nehmen.

Unzulässige Brennstoffe

Folgende Brennstoffe dürfen nicht verfeuert werden:

- Bedrucktes Papier
- Spanplatten
- Kunststoffe
- Gummi
- Brennbare Flüssigkeiten
- Abfall wie Milchpackungen
- Lackiertes, bemaltes oder imprägniertes Holz

Eine Verfeuerung dieser Materialien ist unzulässig, weil sich dabei gesundheits- und umweltschädliche Stoffe bilden. Da hierbei auch Kaminöfen und Schornstein Schaden nehmen können, entfällt die Garantie bei Zuwiderhandlung.

Lagerung des Brennholzes

Eine Restfeuchte von höchstens 20% kann durch mindestens einjährige (besser zweijährige) Lagerung im Freien erreicht werden, wobei eine Überdachung vorzusehen ist. Im Haus aufbewahrtes Holz wird leicht zu trocken und verbrennt daher zu schnell. Dies gilt jedoch nicht für Anmachholz, das vor der Benutzung einige Tagen drinnen liegen sollte.

Die richtige Größe

Da die Größe der Holzstücke Einfluss auf die Verbrennung hat, sollten folgende Angaben beachtet werden:

| Brennstoff | Länge in cm | Durchmesser in cm |
|--------------|-------------|-------------------|
| Anmachholz | 25-30 | 2-5 |
| Holzzscheite | 25-30 | 7-9 |

Besondere Anleitung zum Anheizen für Kaminöfen mit Speckstein- und Sandsteinverkleidung

Speckstein und Sandstein sind Naturprodukte, die sich an Temperaturänderungen gewöhnen müssen.

Es wird dabei folgende Methode empfohlen:

I. Das erste Anfeuern

Der Reglerknopf (Zeichnung E, I) wird auf Maximum gedreht (im Uhrzeigersinn). Auf den Boden der Feuerkammer werden 2 Stück Holz (5-8 cm Durchmesser) waagrecht gelegt (1-2 kg). Darüber werden

5-8 Stücken Anzündholz kreuz und quer gelegt. Zwischen die obere Lage der Anzündscheite werden 2 Zündblöcke gelegt. Zündblöcke anzünden und die Tür schließen. Wenn es Probleme mit Kondenswasser im Glas gibt, kann die Tür bei Bedarf für kurze Zeit einen Spalt offen bleiben, bevor sie geschlossen wird. Wenn das Feuer ganz erloschen ist, wird die Tür geöffnet und bleibt solange offen, bis der Kaminofen auf Raumtemperatur abgekühlt ist.

2. Das zweite Anfeuern

Der Reglerknopf (Zeichnung E, I) wird auf Maximum gedreht (im Uhrzeigersinn). Auf den Boden der Feuerkammer werden 2 Stück Holz (5-8 cm Durchmesser) waagrecht gelegt (1-2 kg). Darüber werden 5-8 Stücken Anzündholz kreuz und quer gelegt. Zwischen die obere Lage der Anzündscheite werden 2 Zündblöcke gelegt. Zündblöcke anzünden und die Tür schließen. Wenn es Probleme mit Kondenswasser im Glas gibt, kann die Tür bei Bedarf für kurze Zeit einen Spalt offen bleiben, bevor sie geschlossen wird. Wenn keine gelben Flammen mehr zu sehen sind und eine geeignete Glutschicht entstanden ist, kann nachgelegt werden. Eine geeignete Glutschicht ist erreicht, wenn der Boden bedeckt ist und die Glut in einem Ring um das Rüttelrost leuchtet. Der Feuerraum wird knapp halb mit trockenem Brennholz mit einem Durchmesser von etwa 7-9 cm gefüllt. Wenn nach dem Anfeuern alle Holzscheite brennen, wird der Reglerknopf (I) auf mittlere Position gedreht. Das Feuer soll ausbrennen und dann soll der Ofen vor dem nächsten Anheizen auf Raumtemperatur abkühlen.

3. Das dritte Anfeuern

Es wird wie beim 2. Anfeuern vorgegangen, doch jetzt wird mehr Brennholz verwendet. Das Feuer soll ausbrennen und nach dem Verlöschen des Feuers soll der Ofen abkühlen.

Nachfolgendes Heizen:

Folgen Sie der normalen Anleitung, siehe Abschnitte „Anheizen“ und „Nachlegen“.

Anheizen (Zeichnung E)

Gutes Anheizen ist sehr wichtig, um eine erfolgreiche Verbrennung zu erreichen. Ein kalter Kaminofen und ein kalter Schornstein stellen für die Verbrennung eine Herausforderung dar. Es ist wichtig, möglichst schnell eine hohe Rauchgastemperatur zu erreichen.

Der Reglerknopf (I) wird auf Maximum gedreht (im Uhrzeigersinn). Auf den Boden der Feuerkammer werden 2 Stück Holz (5-8 cm Durchmesser) waagrecht gelegt (1-2 kg). Darüber werden 5-8 Stücken Anzündholz kreuz und quer gelegt. Zwischen die obere Lage der Anzündscheite werden 2 Zündblöcke gelegt. Zündblöcke anzünden und die Tür schließen. Wenn es Probleme mit Kondenswasser im Glas gibt, kann die Tür bei Bedarf für kurze Zeit einen Spalt offen bleiben, bevor sie geschlossen wird.

Wenn alle Anzündscheite brennen, wird der Reglerknopf (I) auf mittlere Position gedreht. Geht das Feuer beim Regeln aus, wird der Reglerknopf wieder auf maximale Position gedreht, bis das Feuer wieder besser brennt. Dann wird der Reglerknopf wieder auf mittlere Position gedreht. Die Anzündscheite müssen vollständig abbrennen, bis keine Flammen mehr sichtbar sind. Erst dann kann nachgelegt werden.

Wichtig! Die Ascheschublade darf während des Anheizens nicht geöffnet werden und sie muss bei Betrieb des Ofens immer geschlossen sein, weil sonst die automatische Lüftregelung gestört wird. Die Tür darf nur zum Anheizen, Nachlegen und zur Reinigung geöffnet werden.

Nachlegen (Zeichnung E)

Wenn keine gelben Flammen mehr zu sehen sind und eine geeignete Glutschicht entstanden ist, kann nachgelegt werden. Eine geeignete Glutschicht ist erreicht, wenn der Boden bedeckt ist und die Glut in einem Ring um das Rüttelrost leuchtet. Es werden mindestens 2 neue Brennholzscheite, bis zu 1 kg pro Stück in den Kaminofen gelegt. Der Kaminofen muss nicht mehr geregelt werden, das übernimmt die Automatik. Die Temperatur kann jedoch mit dem Reglerknopf (I) nach oben oder unten geregelt werden. Wird er auf Minimum gedreht (entgegen dem Uhrzeigersinn), verringert sich die Verbrennung und die Brennzeit verlängert sich. Wird er auf Maximum gedreht (mit dem Uhrzeigersinn), intensiviert sich die Verbrennung und die Brennzeit verkürzt sich. Der höchste Wirkungsgrad wird erzielt, wenn der Reglerknopf auf mittlerer Position steht. Mit jedem Nachlegen sollte immer solange gewartet werden, bis die Glutschicht wieder ausreichend klein ist.

Während der Verbrennung werden die Außenflächen des Kaminofens heiß, und es muss deshalb die nötige Vorsicht gezeigt werden.

Anleitung für das Heizen mit Kohle, Holzbriketts und Koks

Der Ofen ist nicht für die Verfeuerung von Steinkohle, Braunkohle und Koks ausgelegt. Zulässig sind jedoch Holzbriketts, die auf die Glut des Anmachholzes gelegt werden. Der Reglerknopf wird im Uhrzeigersinn so weit in die Max-Position gedreht, bis die Holzbriketts durchgeglüht sind.

Daran denken, den Reglerknopf anschließend wieder gegen den Uhrzeigersinn zurückzudrehen.

Bitte achten Sie darauf, daß die Scheibe beim Heizen mit anderen Brennmaterialien als Holz verrußen wird.

Bedienung der Klappe im Wärmespeicher - HWAM 3520/3530

Hinten am Kaminofen befindet sich zwischen der Deckplatte des Kaminofens und dem Wärmespeicher eine Klappe, die geöffnet werden kann, damit Konvektionsluft in den Wärmespeicher gelangt. Für die Zufuhr von Konvektionsluft wird die Klappe nach links geschoben. Steht die Klappe nach rechts, erfolgt keine Zufuhr von Konvektionsluft.

Um die Specksteine im Wärmespeicher so schnell wie möglich zu erwärmen, ist es empfehlenswert, die Konvektionsklappe beim Anfeuern geschlossen zu halten.

Mit geschlossener Konvektionsklappe hält der Wärmespeicher die in den Specksteinen gespeicherte Wärme am längsten. Wird die Klappe geöffnet, wird die Wärme der Specksteine im Wärmespeicher dagegen schnellstmöglich aus dem Wärmespeicher an den Raum abgegeben.

ALLGEMEINES ÜBER FEUERUNG

Schnelle oder kräftige Erwärmung

Zu einer schnellen oder kräftigen Erwärmung kommt es, wenn mit vielen kleinen Holzstücken geheizt wird.

Maximale Verbrennung

Es darf pro Stunde maximal befeuert werden mit: Holz: 2,0 kg

Wird diese Grenze überschritten, entfällt die für den Ofen übliche Werksgarantie. Es besteht zudem die Gefahr einer Beschädigung durch zu intensive Wärme. Der Kaminofen ist für intermittierende Verbrennung zugelassen.

Typisches Befeuerungsintervall

Typisches Befeuerungsintervall bei Nennleistung
Holz: 65 min

Lange Brenndauer

Die längste Brenndauer wird durch Drehen des Reglerknopfes gegen den Uhrzeigersinn erzielt. Wird er bis zum Anschlag gedreht, kann keine Primärluft durch den Rost in den Ofen strömen. Nach dem ersten Nachlegen muss der Reglerknopf mit dem Uhrzeigersinn gedreht werden, sodass Primärluft in den Ofen strömen und das Holz brennen kann.

Bei erneutem Nachlegen ist keine Regelung mehr nötig, wenn der Reglerknopf eine Position von 45° (ausgehend von der MIN-Einstellung) einnimmt. Dabei liegt die Leistung bei 25 %.

Zu schwaches Heizen

Sollten die feuerfesten Materialien in der Brennkammer nach dem Einheizen schwarz angelaufen sein, droht der Ofen zu verschmutzen, und die Automatik kann nicht optimal arbeiten. Daher muss die Luftzufuhr durch Drehen des Reglerknopfes im Uhrzeigersinn (nach rechts) weiter geöffnet werden. Außerdem kann das Verbrennen größerer Mengen Holz in solchen Fällen von großem Nutzen sein.

Optimale Verbrennung

• Verwenden Sie sauberes, trockenes Holz!

Nasses Holz führt zu schlechter Verbrennung und damit zu Rußbildung und Versottung. Ferner geht viel Energie für die Trocknung verloren, die dann zum Heizen fehlt.

• Maßvoll nachlegen!

Beste Verbrennung erreichen Sie durch Nachlegen kleiner Mengen. Wird zu viel auf einmal nachgelegt, vergeht bis zum Erreichen einer optimalen Verbrennungstemperatur zu viel Zeit.

• Sorgen Sie für ausreichend Luftzufuhr!

Es ist dafür zu sorgen, dass – insbesondere während der Anheizphase – reichlich Luft zugeführt wird, damit die Temperatur im Ofen schnell ansteigt. Auf diese Weise verbrennen nämlich auch die beim Verbrennungsvorgang entstehenden Gase und Partikel. Geschieht das nicht, führt das entweder zu einer Versottung des Schornsteins mit der Gefahr eines Schornsteinbrandes oder zu einer umweltschädlichen Emission.

Eine falsch dosierte Luftzufuhr führt zu schlechter Verbrennung und damit zu einem geringen Wirkungsgrad.

• Durchheizen sollte unterbleiben!

Vor dem Zubettgehen sollte man kein Brennholz mehr auflegen und die Luftzufuhr drosseln, um bis zum Morgen durchzuheizen. In diesem Fall käme es nämlich zu einer starken Entwicklung von gesundheitsschädlichem Rauch. Ferner kann sich Ruß im Schornstein ablagern, was wiederum zum Schornsteinbrand führen kann.

Glasreinigung

Wir empfehlen Ihnen, die Scheibe nach dem Heizen mit einem trockenen Papiertuch abzuwischen.

Brennmaterialien

Bei hohen Temperaturen kann der Ofen Schaden nehmen, bspw. kann das Glas weiß werden. Dies wird vermieden, indem man niemals mit offener Ascheschublade befeuert, und beim Befeuern mit Brennstoffarten, die große Hitze entwickeln, wie bspw. Briketts besonders vorsichtig ist.

Verwenden Sie Birken- oder Buchenholz. Von dem Gebrauch muß das Holz zerkleinert und mindestens 1 Jahr im Freien unter einem Schutzdach aufbewahrt worden sein. Holz, das drinnen aufbewahrt wird, trocknet leichter aus und verbrennt deshalb beim Heizen zu schnell.

Briketts geben viel Wärme ab. Bestimmte Typen weiten sich sehr stark aus, was eine unkontrollierbare Verbrennung zur Folge haben kann.

Die Verbrennung von Kohle erfolgt bei sehr hohen Temperaturen. Bei der Verbrennung kommt es zu starken Rußbildungen. Deshalb empfiehlt sich der Gebrauch des Kohleinsatzes.

Nicht geeignet für das Heizen in diesen Modellen.

Ebenso wie bei Kohle wird bei der Verbrennung von Energiekoks bei hohen Temperaturen viel Ruß erzeugt. Deshalb empfiehlt sich auch hier die Anwendung eines Kohleinsatzes. Energiekoks sind sehr schwefel-/salzhaltig. Dies kann beim Schornstein, Ofen und der Brennkammer zu frühzeitigem Verschleiß führen.

Nicht geeignet für das Heizen in diesen Modellen.

Der Kaminofen ist nur für die Befuerung mit Holz EN 13240-genehmigt. Verwenden Sie auf keinen Fall Spanplatten, lackiertes, bemaltes oder imprägniertes Holz, Kunststoffe oder Gummi.

WARTUNG

Reinigung

Wartungsarbeiten sollten nur bei einem kalten Ofen erfolgen. Die tägliche Wartung des Ofens beschränkt sich auf ein Minimum. Nehmen Sie am besten einen Staubsauger mit kleinem Mundstück und weichen Borsten und saugen Sie den Ofen damit von außen ab, oder reinigen Sie ihn mit einem weichen, trockenen Tuch oder einem weichen Staubwedel. Sie können den Ofen auch mit einem trockenen, weichen Lappen oder einem weichen Handfeger abstauben. Aber denken Sie daran – nur bei einem kalten Ofen.

Kein Wasser, Alkohol und keinerlei Reinigungsmittel verwenden, weil dadurch der Lack beschädigt wird. Einmal im Jahr sollte der Ofen gründlich überholt werden. Besonders wichtig ist dabei die Reinigung der Brennkammer, da sich dort Asche und Ruß ansammeln. Scharniere und Verschlusshaken müssen mit Kupferfett in Sprayform (bis 1100 °C hitzebeständig) geschmiert werden, siehe Zeichnung H. Die Abdeckung etwa ½ cm anheben und das Kupferfett in den Scharnierzapfen sprühen.

Wartung

Mindestens alle zwei Jahre sollte der Ofen einer gründlichen Durchsicht unterzogen werden. Die Durchsicht beinhaltet u. a.:

- Gründliche Reinigung des Kaminofens
- Kontrolle der Feder in der Automatik sowie evtl. Auswechseln.
- Die Dichtungen sind zu überprüfen und auszutauschen, wenn sie beschädigt oder nicht mehr weich sind.
- Kontrolle des wärmeisolierenden Materials sowie evtl. Auswechseln
- Kontrolle des Bodens/Schüttelrosts
- Scharniere und Verschlusshaken müssen mit Kupferfett geschmiert werden (siehe Zeichnung H).

Die Wartung muss von einem qualifizierten Monteur vorgenommen werden. Verwenden Sie ausschließlich originale Ersatzteile.

Säuberung

Damit beim Schornsteinfegen weder Ruß noch Asche in die Automatik gelangt, ist der Reglerknopf in die MIN-Position zu bringen.

Die Rauchplatte und die Rauchleitplatte vor Reinigung aus den Ofen nehmen (Zeichnung F).

- Zunächst wird die Rauchleitplatte (1) von der hinten im Feuerraum befindlichen Stahlschiene (2) abgehoben. Danach wird sie unter die Halter (3) abgesenkt und durch Kanten herausgenommen.
- Die beiden Hälften der Rauchleitplatte (4) werden vom Halter (5) hinter dem Rohr für die Luftzufuhr abgehoben und in den Haken (6) unter der oberen Platte eingehängt.

Asche

Das Entleeren der Aschenschublade ist denkbar einfach. Eine Abfalltüte wird über die Schublade gestreift, der Inhalt in die Tüte gekippt, und die Schublade wieder behutsam aus der Tüte gehoben. Die Asche bei der Müllabfuhr abgeben.

Beachten Sie bitte, daß bis zu 24 Stunden nach Erlöschen des Feuers die Asche noch einzeln glühen kann!

Isolierung

Die effektive, aber poröse Isolierung der Brennkammer unterliegt einem gewissen Verschleiß und kann mit der Zeit Beschädigungen aufweisen. Dies hat zunächst keinen negativen Einfluß auf die Effektivität des Ofens. Sobald aber der Verschleiß die Hälfte der ursprünglichen Dicke übersteigt, sollte die Isolierung unbedingt ausgewechselt werden.

HWAM automatic™ (Zeichnung G)

Die Rückwandplatte wird abgehoben. Der Ausgangspunkt der Fühlerstange wird bei kaltem Ofen kontrolliert. Der Ausgangspunkt im kalten Zustand ist ca. 30° über waagrecht.

Die Stange muß leicht gehen und federnd sind, wenn man ihn berührt, sowohl im kalten als auch im warmen Zustand. Bei steigender oder fallender Temperatur darf er sich nicht Ruckweise bewegen. Die Schieber müssen trocken und sauber sein und müssen ungehindert ineinander gleiten. Die Regelstangen und die Scheiber können eventuell mit WD40 (nie Öl) geschmiert werden.

Tür/Glas

Ist die Glastür verrußt, lässt sie sich mit einem feuchten Stück Küchenkrepp, das in Asche getupft wurde, leicht reinigen. Das Glas sollte mit vertikalen Bewegungen (hoch und runter) gereinigt werden. Anschließend wird mit einem trockenen Stück Küchenkrepp nachgetrocknet.

Kontrollieren Sie in regelmäßigen Abständen, daß die Dichtungen an der Tür und am Aschenfach weich und unbeschädigt sind. Ist dies nicht der Fall, müssen sie unbedingt ausgewechselt werden. Bitte nur Originaldichtungen verwenden.

Oberfläche

Normalerweise erweist sich eine nachträgliche Behandlung der Oberfläche als nicht erforderlich. Eventuelle Lackschäden lassen sich schnell und mühelos mit Senotherm-spray aus bessern.

Garantie

Bei nicht erfolgter Wartung entfällt die Garantie des Ofenherstellers!

BETRIEBSSTÖRUNGEN

Verrußtes Glas

- Zu feuchtes Holz. Heizen Sie nur mit gelagertem Holz (12 Monate unter Schutzdach) mit einem Feuchtigkeitsgehalt von etwa 20%.
- Die Dichtung der Tür kann undicht sein. Dichtung auswechseln.

Rauchbildung beim Öffnen der Fronttür

- Die Drosselklappe im Schornstein kann geschlossen sein. Drosselklappe öffnen.
- Fehlender Zug im Schornstein. Siehe Abschnitt über den Schornstein oder mit dem Schornsteinfeger Kontakt aufnehmen.
- Reinigungstür undicht oder rausgefallen. Diese auswechseln oder neu montieren.
- Die Tür nie öffnen, solange es Flammen gibt.

Unkontrollierbare Verbrennung

- Dichtung in der Tür bzw. im Aschenfach ist undicht. Dichtung auswechseln.
- Bei zu kräftigem Zug im Schornstein muß u.U. der Reglerknopf geschlossen werden. Wenn der Ofen nicht in Betrieb ist, ist der Reglerknopf zu schließen.
- Wenn es zu Abbrand oder zu Deformierung der Stahlplatten in der Brennkammer kommt, wird falsch geheizt. Stellen Sie den Gebrauch ein, und wenden Sie sich an den Fachmann.

Bei Betriebsstörungen, den Sie nicht selber abhelfen können, bitten wir Sie, sich an die Kaufstelle des Ofens zu wenden.

LEISTUNGSERKLÄRUNG

Download der Leistungserklärung von unserer Webseite über folgende Links:

HWAM 3420: www.hwam.de/dop/3420

HWAM 3520: www.hwam.de/dop/3520-3530

HWAM 3530: www.hwam.de/dop/3520-3530

Wettelijke voorschriften

Bij de installatie van uw HWAM-kachel moeten steeds zowel alle wettelijke voorschriften als de plaatselijk geldende bouwvoorschriften worden gerespecteerd. Laat u voor de montage van de kachel adviseren door uw HWAM verkoper.

Ruimtelijke vereisten

In de ruimte waar de houtkachel zal worden opgesteld moet een toevoer van verse verbrandingslucht gewaarborgd zijn. Een opklapbaar venster of een regelbare luchtklep volstaan, maar ideaal is toch de aansluiting op een HWAM-verbrandingsluchtsysteem. Breng de luchtklep of het luchtrooster zo aan dat de toevoer niet kan worden geblokkeerd.

Dragende ondergrond

Vergewis er u voor de montage van de kachel van dat de ondergrond het gewicht van de kachel en de schoorsteen kan dragen. Het gewicht van de schoorsteen kunt u berekenen uit de omvang en de hoogte.

Kachelgewicht

| Model | Gewicht | Hoogte | Breedte | Diepte |
|--------------------------------------|------------|----------|---------|---------|
| HWAM 3420c/3420m | 107/104 kg | 100,6 cm | 54,0 cm | 37,1 cm |
| HWAM 3420c/3420m, speksteen | 149/146 kg | 101,4 cm | 54,0 cm | 37,1 cm |
| HWAM 3520c/3520m | 118/115 kg | 125,8 cm | 54,0 cm | 37,1 cm |
| HWAM 3520c/3520m, speksteen | 167/164 kg | 126,8 cm | 54,0 cm | 37,1 cm |
| HWAM 3530c/3530m | 131/128 kg | 143,8 cm | 54,0 cm | 37,1 cm |
| HWAM 3530c/3530m, speksteen | 191/188 kg | 144,8 cm | 54,0 cm | 37,1 cm |
| Warmtevasthoudende stenen, HWAM 3520 | 44 kg | | | |
| Warmtevasthoudende stenen, HWAM 3530 | 77 kg | | | |

Afstand tot brandbaar materiaal

Plaats uw HWAM-kachel op een niet-brandbare ondergrond. Staat de kachel op een houten vloer of een gelijkwaardig materiaal, dan moet de bodem met een niet-brandbaar materiaal worden afgedekt.

| HWAM 3420, HWAM 3520, HWAM 3530 (Tekening A) | |
|--|-------|
| 1. Voor gemetselde wand | 10 cm |
| 1. Voor brandbare wand | 10 cm |
| 2. Voor brandbare wand, zijkant | 20 cm |
| 1. Tot brandbare wand, opstelling in hoek* | 13 cm |
| 3. Inrichtingsafstand, vooraan | 80 cm |

*Afmetingen bij plaatsing in een hoek zijn slechts indicatief. Neem contact op met uw schoorsteenveger voor een definitieve berekening.

Houd rekening met eventuele voorschriften voor de afstand tussen muur en rookbuis.

De afstand tot gemetselde muren is vastgelegd in verband met het onderhoud van de automaat.

Let op: niet alle soorten glas zijn hittebestendig. Daarom moet een glazen wand in sommige gevallen als een brandbare wand worden beschouwd. Neem contact op met een plaatselijke schoorsteenveger of glasproducent om de juiste afstand tot glas na te gaan.

Vereisten voor de schoorsteen

De schoorsteen moet zo hoog zijn dat een goede trek gewaarborgd wordt en de rook geen belasting vormt. Nominale trek: 12 Pa.

De schoorsteen moet een dagmaat van min. 150mm in diameter hebben. Als bijkomende minimale vereiste geldt echter dat de opening in grootte steeds overeen moet stemmen met het afvoeraansluitstuk van de kachel. De schoorsteen moet bovendien voorzien zijn van een makkelijk toegankelijke reinigingsdeur.

Wijzigen van rookafvoer van bovenafvoer naar achterafvoer - HWAM 3420 (Tekening B)

Werkwijze bij kachels met een topplaat van speksteen of gietijzer.

Indien het gaat om een kachel die geschikt is voor een bekleding van speksteen (zonder gemonteerde bekleding van speksteen) begint u bij punt 3 en eindigt u bij punt 8.

1. Demontage van zijwanden. Til de ene zijkant ca. 10 mm naar boven en trek deze weg van de kachel, zodat de zijwand los komt van de geleidepennen in de bodemplaat van de kachel. Herhaal dit met de andere zijwand.
2. Demontage van de topplaat van de kachel (1). Verwijder de vier schroeven (Torx Bit nr. 30 of M6-moer) onder de topplaat, twee stuks aan elke kant, en til de topplaat van de kachel.
3. Demontage van achterplaat (2a). Til de achterplaat naar boven en trek deze weg van de kachel, zodat de achterplaat los komt van de geleidepennen in de bodemplaat van de kachel. De achterplaat heeft een uitsparing voor het rookkanaal. Breek de plaat binnen deze uitsparing af zodat een gat in de achterwand ontstaat waar het rookkanaal in past.
4. Demontage van afdekplaat (3). Demonteer de afdekplaat aan de achterzijde van de kachel door de drie schroeven te verwijderen (Torx Bit nr. 30). Nu kan de afdekplaat worden verwijderd.
5. Demontage van rookring (4). Demonteer de rookring aan de bovenzijde van de kachel door de drie schroeven te verwijderen. Nu kan de rookring worden verwijderd.
6. Montage van rookring (4). Plaats de rookring in het rookafvoergat achter op de kachel en zet deze vast met de drie schroeven.
7. Montage van afdekplaat (3). Plaats de afdekplaat boven het gat boven op de kachel en zet deze vast met de drie schroeven.
8. Montage van achterplaat (2a). Plaats de achterplaat op de geleidepennen achter op de bodemplaat van de kachel. Druk de achterplaat vervolgens naar de kachel toe. Til de achterplaat op en druk deze voorzichtig naar binnen tot hij op zijn plaats valt.
9. Montage van de topplaat van de kachel (1). Plaats de topplaat op de beslagen en schroef deze weer vast met de vier schroeven, twee aan elke kant.
10. Montage van zijwanden. Plaats de zijwanden op de geleidepennen in de bodemplaat van de kachel en duw ze naar de kachel. Til de zijwanden op en druk deze voorzichtig naar binnen tot ze op hun plaats vallen.

Wijzigen van rookafvoer van bovenafvoer naar achterafvoer - HWAM 3520/3530 (Tekening B)

Werkwijze bij kachels met een topplaat van speksteen of gietijzer.

Indien het gaat om een kachel die geschikt is voor een bekleding van speksteen (zonder gemonteerde bekleding van speksteen) begint u bij punt 3 en eindigt u bij punt 12.

1. Demontage van zijwanden. Til de ene zijkant ca. 10 mm naar boven en trek deze weg van de kachel, zodat de zijwand los komt van de geleidepennen in de bodemplaat van de kachel. Herhaal dit met de andere zijwand.
2. Demontage van de topplaat van de kachel (1). Verwijder de vier schroeven (Torx Bit nr. 30 of M6-moer) onder de topplaat, twee stuks aan elke kant, en til de topplaat van de kachel.
3. Demontage van het front van het warmtemagazijn (18). Draai de 2 schroeven (19) aan beide kanten van het front van het warmtemagazijn los. Verwijder de schroeven niet, draai ze alleen een beetje los. Trek daarna het front naar voren.
4. Demontage van warmteschild (2b). Demonteer het warmteschild van de achterplaat door de 3 schroeven te verwijderen. Het warmteschild heeft een uitsparing voor het rookkanaal. Breek de plaat

- binnen deze uitsparing weg, zodat een gat in het warmteschild ontstaat waar het rookkanaal in past.
5. Demontage van achterplaat (2a). Til de achterplaat naar boven en trek deze weg van de kachel, zodat de achterplaat los komt van de geleidepennen in de bodemplaat van de kachel. De achterplaat heeft een uitsparing voor het rookkanaal. Breek de plaat binnen deze uitsparing af zodat een gat in de achterwand ontstaat waar het rookkanaal in past.
 6. Demontage van afdekplaat (3). Demonteer de afdekplaat aan de achterzijde van de kachel door de drie schroeven te verwijderen (Torx Bit nr. 30). Nu kan de afdekplaat worden verwijderd.
 7. Demontage van rookring (4). Demonteer de rookring aan de bovenzijde van de kachel door de drie schroeven te verwijderen. Nu kan de rookring worden verwijderd.
 8. Montage van rookring (4). Plaats de rookring in het rookafvoergat achter op de kachel en zet deze vast met de drie schroeven.
 9. Montage van afdekplaat (3). Plaats de afdekplaat boven het gat boven op de kachel en zet deze vast met de drie schroeven.
 10. Montage van achterplaat (2a). Plaats de achterplaat op de geleidepennen achter op de bodemplaat van de kachel. Druk de achterplaat vervolgens naar de kachel toe. Til de achterplaat op en druk deze voorzichtig naar binnen tot hij op zijn plaats valt.
 11. Montage van warmteschild (2b). Monteer het warmteschild weer achterop de houtkachel.
 12. Montage van het front van het warmtemagazijn (18). Plaats het front op het warmtemagazijn en draai de 4 schroeven (19) aan.
 13. Montage van de topplaat van de kachel (1). Plaats de topplaat op de beslagen en schroef deze weer vast met de vier schroeven, twee aan elke kant.
 14. Montage van zijwanden. Plaats de zijwanden op de geleidepennen in de bodemplaat van de kachel en duw ze naar de kachel. Til de zijwanden op en druk deze voorzichtig naar binnen tot ze op hun plaats vallen.

Aansluiting op de schoorsteen

Alle kachels hebben een achter- en een bovenaansluiting voor de rookafvoer. De kachel kan op een goedgekeurde stalen schoorsteen met bovenaansluiting of rechtstreeks op de achteraansluiting van een schoorsteen worden aangesloten.

Verticale doorsnede van de rookafvoer (Tekening B en C)

B: Rookafvoer langs boven

C: Rookafvoer langs achter

- Stalen schoorsteen (9).
- De bocht (10) past inwendig op het aansluitstuk van de kachel.
- Gemetselde schoorsteenwand (11).
- Ingemetselde mof (12). Past op de rookpijp.
- Muurrosace (13). Verbergt reparatie rond de gemetselde mof.
- Pakking (14). Wordt gedicht met dichtingsstrip.
- Rookkanalen (15) van de HWAM kachel.
- Regelschuif (16) in rookpijp.
- Reinigingsluikje (17).

Het monteren van afzonderlijke delen

Controleer voor het opstellen van de kachel of alle afzonderlijke delen correct gemonteerd zijn.

Verticale doorsnede van de kachels (Tekening B):

- Rookplaat (5). Dient te rusten op de rails en de houders aan de zijkanalen.
- Rookgeleidingsplaat (6) in 2 delen. Elk deel hangt aan een haak onder de bovenplaat. De twee delen komen samen in de houder achter op de luchtbuis. Haal, als de kachel geïnstalleerd is, de transportzekering van de twee haken met behulp van een tang of een schroevendraaier.

- Losse achterplaat (2a), die de automatiek afdekt. Dient altijd gemonteerd te zijn als de kachel tegen een brandbare wand staat.
- Los warmteschild (2b) - HWAM 3520/3530. Dient altijd gemonteerd te zijn als de kachel tegen een brandbare wand staat.
- Los warmteschild (8) onder de aslade. Kan als deksel worden gebruikt als de aslade wordt verwijderd om gelegeerd te worden.

De schoorsteen

De schoorsteen is de motor van de kachel en allesbepalend voor de werking van de kachel. De schoorsteentrek geeft een onderdruk in de kachel. Deze onderdruk verwijdert de rook uit de kachel, zuigt lucht door de klep naar de zgn. smookklep, die de ruit vrij van roet houdt, en zuigt lucht aan door de primaire en secundaire kleppen voor de verbranding.

De schoorsteentrek ontstaat door het temperatuurverschil tussen binnen en buiten de schoorsteen. Hoe hoger de temperatuur in de schoorsteen, hoe beter de schoorsteentrek. Het is daarom belangrijk dat de schoorsteen goed is opgewarmd voordat u de schuiven sluit en de verbranding in de kachel vermindert (een stenen schoorsteen is niet zo snel warm als een stalen schoorsteen). Als de trek in de schoorsteen door weers- en windomstandigheden slecht is, is het extra belangrijk dat de schoorsteen zo snel mogelijk wordt verwarmd. Er moet dan snel voor vlammen worden gezorgd. Maak de stukken hout extra klein, gebruik een extra aanmaakblokje, of dergelijke.

Als de kachel enige tijd niet meer is gebruikt, moet worden gecontroleerd of de schoorsteenpijp niet verstopt is.

Er kunnen verschillende installaties op één schoorsteen worden aangesloten. Wel moet dan eerst worden nagegaan welke voorschriften hierop van toepassing zijn.

Zelfs een goede schoorsteen kan slecht functioneren indien hij verkeerd wordt gebruikt. Daarentegen kan zelfs een slechte schoorsteen bij goed gebruik functioneren.

Reiniging van de schoorsteen

De schoorsteen moet jaarlijks worden geveegd om te voorkomen dat er brand in ontstaat. De rookafvoerbuis en de rookkamer boven de stalen rookgeleidingsplaat moeten samen met de schoorsteen worden gereinigd. Als reiniging van de schoorsteen van bovenaf onmogelijk is vanwege de hoogte van de schoorsteen, moet er een reinigingsluisje worden aangebracht.

Als er in de schoorsteen brand ontstaat, moeten alle kleppen worden gesloten en moet de brandweer worden gewaarschuwd. De schoorsteen mag pas weer in gebruik worden genomen, wanneer deze door een schoorsteenveger is geïnspecteerd.

| Testresultaten van nominale test EN 13240 | |
|--|----------|
| Nominale warmteopbrengst | 4,5 kW |
| Rooktemperatuur | 254°C |
| Stroming rookgasmassa | 5,10 g/s |

HANDLEIDING STOKEN - HOUT

De lak wordt afgehard wanneer de kachel voor het eerst brandt en het deurtje en de aslade moeten zeer voorzichtig worden geopend, omdat anders het risico bestaat dat de pakkingen in de lak blijven vastplakken. Bovendien kan de lak een onaangename geur produceren, dus zorg voor goede ventilatie.

Belangrijke brandstofinformatie:

Toegestane typen brandstof

Uw houtkachel is uitsluitend EN-goedgekeurd voor hout. U kunt het beste droog, gekloven hout gebruiken met een vochtgehalte van maximaal 20%. Als u met vochtig hout stookt, ontstaat er roet. Bovendien is dit slecht voor het milieu en is het stookrendement laag.

Aanbevolen houtsoorten

Alle soorten hout, bijvoorbeeld berken, beuken, eiken, iepen, essen, naaldhout en vruchtenhout, zijn geschikte brandstoffen voor uw kachel. Het grote verschil tussen de verschillende houtsoorten is niet de brandwaarde, maar het gewicht per kubieke meter. Aangezien beukenhout per kubieke meter meer weegt dan bijvoorbeeld sparrenhout, is er meer sparrenhout dan beukenhout nodig om dezelfde hoeveelheid warmte te krijgen.

Niet toegestane typen brandstof

Er mag niet met de volgende materialen worden gestookt: bedrukt materiaal • spaanplaat • plastic • rubber • vloeibare brandstoffen • afval zoals melkpakken • gelakt, beschilderd of geïmpregneerd hout. Er mag met bovenstaande materialen niet worden gestookt omdat ze bij verbranding stoffen afgeven die schadelijk zijn voor de gezondheid en het milieu. Bovendien kunnen deze stoffen uw kachel en uw schoorsteen beschadigen. De garantie komt daarbij te vervallen.

Opslag van hout

Een vochtgehalte van maximaal 20% komt tot stand als u het hout minimaal één jaar, maar liefst twee jaar buiten onder een afdak bewaart. Hout dat binnen wordt bewaard, wordt al gauw te droog en brandt daardoor te snel. Het is echter wel zinvol aanmaakhout een paar dagen vóór gebruik binnen te leggen.

Aanbevolen afmetingen

Hoe goed de verbranding is, is sterk afhankelijk van de afmetingen van het hout. De volgende afmetingen worden aanbevolen:

| Type hout | Lengte in cm | Diameter in cm |
|------------------------------|--------------|----------------|
| Aanmaakhout (kleine stukken) | 25-30 | 2-5 |
| Gekloven brandhout | 25-30 | 7-9 |

Speciale aanmaakinstructies voor houtkachels met speksteen- of zandsteenbekleding

Speksteen en zandsteen zijn natuurproducten die onderhevig zijn aan temperatuurschommelingen.

We raden aan om de procedure hieronder te volgen:

1. Eerste keer opstoken

Draai de regelknop (afbeelding E, 1) met de klok mee naar het maximum. Leg twee stukken hout (met een diameter van 5-8 cm) horizontaal op de bodem van de verbrandingskamer. (1-2 kg). Leg daar kriskras 5-8 aanmaakhoutjes bovenop. Leg 2 aanmaakblokken tussen de bovenste laag aanmaakhoutjes. Steek de aanmaakblokken aan en sluit de deur. Als u problemen heeft met condens op het glas, kunt u de deur evt. een poosje op een kier zetten alvorens deze te sluiten. Open de deur wanneer het vuur is gedoofd en laat deze open terwijl de kachel tot kamertemperatuur afkoelt.

2. Tweede keer opstoken

Draai de regelknop (afbeelding E, 1) met de klok mee naar het maximum. Leg twee stukken hout (met een diameter van 5-8 cm) horizontaal op de bodem van de verbrandingskamer. (1-2 kg). Leg daar kriskras 5-8 aanmaakhoutjes bovenop. Leg 2 aanmaakblokken tussen de bovenste laag aanmaakhoutjes. Steek de aanmaakblokken aan en sluit de deur. Als u problemen heeft met condens op het glas, kunt u de deur evt. een poosje op een kier zetten alvorens deze te sluiten.

Wanneer er geen gele vlammen meer zichtbaar zijn en er een goede laag sintels is ontstaan kan de kachel weer worden opgestookt. Een goede laag sintels wil zeggen dat de bodem van de kachel volledig met sintels is bedekt. Vul de verbrandingskamer voor de helft met droog hout met een diameter van ongeveer 7-9 cm. Wanneer al het hout in brand staat draait u de regelknop (1) naar de middelste positie. Laat het vuur opbranden en laat de kachel tot kamertemperatuur afkoelen alvorens u deze weer opstookt.

3. Derde keer opstoken

Herhaal de procedure voor de tweede keer opstoken, maar gebruik dit keer meer hout. Laat het vuur opbranden en laat de kachel tot kamertemperatuur afkoelen nadat het vuur is gedoofd.

De daaropvolgende stookbeurt

Volg de algemene handleiding, zie de paragrafen "Aanmaken" en "Opstoken".

De kachel aanmaken (afbeelding E)

Voor een goede verbranding is het heel belangrijk dat de kachel op de juiste manier wordt aangemaakt. Een koude houtkachel en een koude schoorsteen bemoeilijken de verbranding. Het is belangrijk om zo snel mogelijk een hoge rookgastemperatuur te bereiken.

Draai de regelknop (1) met de klok mee naar het maximum. Leg twee stukken hout (met een diameter van 5-8 cm) horizontaal op de bodem van de verbrandingskamer. (1-2 kg). Leg daar kriskras 5-8 aanmaakhoutjes bovenop. Leg 2 aanmaakblokken tussen de bovenste laag aanmaakhoutjes. Steek de aanmaakblokken aan en sluit de deur. Als u problemen heeft met condens op het glas, kunt u de deur evt. een poosje op een kier zetten alvorens deze te sluiten.

Wanneer het aanmaakhout goed brandt draait u de regelknop (1) naar de middelste positie.

Als het vuur dooft wanneer aan de regelknop wordt gedraaid, zet deze dan weer op de maximumpositie tot de vlammen weer oplaaien. Draai dan weer naar de middelste positie. Laat het aanmaakhout volledig opbranden tot er geen zichtbare vlammen meer zijn. Hierna kan de kachel weer worden opgestookt.

Belangrijk! De asla mag tijdens het ontsteken niet worden geopend en moet altijd gesloten blijven wanneer de kachel aan is, anders werkt de automatische luchtregeling niet. Open de deur alleen bij het aanmaken, bijvullen en schoonmaken van de kachel.

Opstoken (afbeelding E)

Wanneer er geen gele vlammen meer zichtbaar zijn en er een goede laag sintels is ontstaan kan de kachel weer worden opgestookt. Een goede laag sintels wil zeggen dat de bodem van de kachel volledig met sintels is bedekt en als deze in een cirkel rond het schudrooster gloeien. Plaats minstens twee stukken hout van maximaal 1 kg per stuk in de kachel. U hoeft de regelknop niet meer te gebruiken aangezien deze door het automatische systeem wordt bediend, maar de temperatuur kan met de regelknop (1) worden aangepast. Wanneer deze naar het minimum wordt gedraaid (tegen de klok in) vermindert dit de verbrandingssnelheid en brandt de kachel langzamer. Naar het maximum draaien (met de klok mee) versnelt de verbrandingssnelheid en zorgt ervoor dat de kachel harder brandt. Wacht tot de laag sintels voldoende is afgenomen alvorens opnieuw op te stoken.

Als de kachel brandt, worden de buitenvlakken van de kachel warm. Wees dus voorzichtig.

Stoken met kolen, briketten en cokes

De kachel is niet gebouwd om te worden gestookt op kolen en cokes. U kunt echter briketten gebruiken, die op de as van het hout worden gelegd. Draai de regelknop naar het maximum (met de klok mee), tot de briketten goed gloeien.

Vergeet niet dat de regelknop daarna weer naar links moet worden gedraaid.

Wees opmerkzaam op het feit dat stoken met andere brandstoffen dan hout, roet op de ruit als gevolg kan hebben.

Bediening van de klep in het warmtemagazijn - HWAM 3520/3530

Aan de achterzijde van de kachel, tussen de topplaat van de kachel en het warmtemagazijn, bevindt zich een klep waarmee de convectielucht in het warmtemagazijn kan worden geregeld. De aanvoer van convectielucht vindt plaats door de klep naar links te verplaatsen en de convectielucht wordt afgesloten als de klep naar rechts staat.

Om zo snel mogelijk warmte in de speksteen van het warmtemagazijn op te slaan wordt aanbevolen om tijdens het stoken de convectieklep gesloten te houden.

Met een gesloten convectieklep houdt het warmtemagazijn de opgeslagen warmte in de speksteen van het verwarmingsmagazijn het langst vast. Als de klep wordt geopend zal de warmte van de speksteen in het warmtemagazijn echter zo snel mogelijk aan de ruimte worden afgegeven.

ALGEMEEN

Snelle of krachtige warmte

Snelle of krachtige warmte kan worden bereikt door veel, maar vooral kleine stukken te verbranden.

Maximale verbranding

De volgende hoeveelheden brandstof mogen maximaal per uur worden verstoekt:

Hout: 2,0 kg

Wordt deze grens overschreden, dan valt de kachel niet langer onder de fabrieksgarantie, daar deze dan door overhitting beschadigd kan worden. De houtkachel is goedgekeurd voor periodiek gebruik.

Gebruikelijke bijvulinterval

Gebruikelijke bijvulinterval bij nominale capaciteit

Hout: 65 min

Lange brandtijd

De langzaamste verbranding ontstaat door de regelknop tegen de klok in (naar links) te draaien. Als u de regelknop helemaal naar links draait, krijgt de houtkachel geen primaire lucht (lucht door het rooster). De houtkachel kan na het bijvullen niet branden zonder dat de regelknop naar rechts wordt gedraaid, zodat de houtkachel primaire lucht krijgt.

Bij opnieuw bijvullen, wanneer de regelknop 45 ° gedraaid is in verhouding tot het minimum (d.w.z. 25% capaciteit), kan de houtkachel opnieuw starten na het bijvullen zonder dat verder instellen nodig is.

Te koud stoken

Als de vuurvaste materialen zwart zien na het stoken, dan is er sprake van verontreiniging, en functioneert de automaat niet optimaal. Daarom moet meer luchttoevoer mogelijk worden gemaakt door de regelknop met de klok mee te draaien (naar rechts). Wellicht is het nodig een grotere hoeveelheid hout te verbranden.

Zo ontstaat een optimale verbranding

• Gebruik schoon en droog hout.

Vochtig hout heeft een slechte verbranding en veel rook en roet tot gevolg. Bovendien wordt de warmte gebruikt om het hout te drogen en niet om de ruimte te verwarmen.

- **Verstook niet te veel hout tegelijk.**

Als er vaak en met niet al te veel hout wordt gestookt, is de verbranding optimaal. Als u te veel brandhout in de kachel legt, duurt het te lang voordat de temperatuur hoog genoeg wordt voor een goede verbranding.

- **Zorg voor voldoende luchttoevoer.**

Zorg voor voldoende lucht, vooral wanneer u begint te stoken, zodat de temperatuur in de kachel snel genoeg oploopt. Alleen dan verbranden namelijk de gassen en deeltjes die vrijkomen tijdens het verbrandingsproces. Deze hechten zich anders in de vorm van roet aan de schoorsteenwand (waardoor een schoorsteenbrand kan ontstaan) of ze komen onverbrand in het milieu terecht. Een onjuiste luchttoevoer brengt een slechte verbranding en onvoldoende rendement met zich mee.

- **Laat het vuur 's nachts niet laag branden**

We raden u af om 's avonds hout in de kachel te leggen en de luchttoevoer laag te draaien in een poging om het vuur tot de ochtend smeulend te houden. Als u dat doet stoot de houtoven grote hoeveelheden schadelijke rook uit en wordt uw schoorsteen aan onnodig veel roet blootgesteld, wat risico op een schoorsteenbrand oplevert.

Het reinigen van het glas

Wij adviseren u de ruit te reinigen na het stoken. Dit kan het beste gebeuren met een stuk keukenrolpapier.

Brandstoftypen

Bij hoge temperaturen kan de kachel schade oplopen. Het glas kan bijvoorbeeld wit worden. Dit kan vermeden worden door nooit met de aslade open te stoken en zeer voorzichtig te zijn als men met brandstof stookt die erg veel warmte kan ontwikkelen, zoals bijvoorbeeld briketten.

Wij adviseren het gebruik van in stukken gehakt berke- of beukehout dat reeds min. 1 jaar buiten onder een afdak heeft gelegen. Hout dat binnen wordt bewaard, wordt vaak te droog en verbrandt derhalve te snel.

Briketten geven veel warmte af. Sommige typen dijen snel uit, met als gevolg een niet te controleren verbranding.

Steenkool verbrandt bij een hoge temperatuur en geeft veel roet.

Steenkool dient in een koleninzetstuk verbrand te worden.

Niet geschikt voor verbranding in deze modellen.

Petroleumcokes verbrandt bij een hoge temperatuur en geeft veel roet. Petroleumcokes dient in een koleninzetstuk te worden verbrand. Cokes verhogen de slijtage van de kachel en de brandkamer, en verminderen derhalve de levensduur wezenlijk.

Niet geschikt voor verbranding in deze modellen.

De kachel voldoen uitsluitend aan de EN 13240-goedkeuring als ze worden gestookt met hout. Het is verboden te stoken met spaanplaat, gelakt, geïmpregneerd hout, plastic of rubber.

ONDERHOUD

Reinigen

Het onderhoud van de kachel dient alleen te geschieden als deze koud is. Het dagelijks onderhoud is minimaal. Het eenvoudigste is de kachel uitwendig te stofzuigen met een klein mondstuk met een zachte borstel. U kunt de kachel ook met een droge, zachte doek of een zachte stoffer afstoffen. Maar denk eraan: alleen als de kachel koud is. Gebruik geen water, alcohol of reinigingsmiddel, dit kan de lak beschadigen.

Eén keer per jaar is het tijd voor de grote schoonmaak. Alle as en roet moeten dan uit de stookkamer worden verwijderd. Smeer de scharnieren en sluithaak met vloeibaar kopervet in sprayvorm (hittebestendig tot 1100 °C), zie tekening H. Til de deur ca. ½ cm op en spuit kopervet op de scharnieren.

Servicebeurt

De kachel dient tenminste één keer in de twee jaar een grondige, preventieve servicebeurt te krijgen. Deze servicebeurt moet o.a het volgende omvatten:

- Grondige reiniging van de kachel.
- Controle van warmteisolerende materialen en eventueel vervanging.
- Controle en eventuele vervanging van de veren in de automatiek.
- Controle van bodem/schudrooster.
- Controle van de pakkingen. De pakkingen moeten worden vervangen als ze niet meer gaaf en soepel zijn.
- Scharnieren en sluithaakjes moeten met kopervet worden ingesmeerd (zie afbeelding H).

De inspectie moet door een bevoegd monteur worden uitgevoerd. Gebruik uitsluitend originele reserveonderdelen.

Schoonmaken

Voor het vegen moet de regelknop naar het minimum worden gedraaid om te vermijden dat er roet en as in de automaat komt.

De rookgeleidingsplaten neemt u voor het schoonmaken uit te kachel (Tekening F).

- Eerst tilt u de rookgeleidingsplaat (1) uit de rails (2) achterin de verbrandingskamer. Daarna laat u deze onder de houders (3) zakken aan de zijkant.
- De twee delen van de rookgeleidingsplaat (4) tilt u van de houder (5) af achter op de luchtbuis, en haalt u van de haak (6) onder de bovenplaat.

As

De aslade kan het eenvoudigst worden leeggehaald door een vuilniszak over de lade heen te trekken, deze om te keren en daarna weer voorzichtig uit de zak te halen. De as kunt u bij het dagelijks huisvuil storten.

Denk er aan dat er zelfs 24 uur nadat het vuur in de kachel gedoofd is, gloeiende deeltjes in de as kunnen zitten!

Isolatie

Het effectieve maar poreuze isolatiemateriaal van de brandkamer kan mettertijd slijten of beschadigd raken. Het barsten van het isolatiemateriaal heeft geen gevolgen voor de werking van de kachel. Het materiaal dient echter vervangen te worden zodra de slijtage de helft van de oorspronkelijke dikte overschrijdt.

HWAM Automatic (Tekening G)

De achterplaat kan er af worden getild. Controleer de uitgangspositie van de voelarm. Het uitgangspunt bij een koude kachel is ca. 30° boven waterpas.

De voelarm moet gemakkelijk meegeven als u er tegen duwt, zowel bij een koude als warme kachel. Bij een stijgende of dalende temperatuur, mag de voelarm niet haperen. De platen met luchtkleppen moeten

droog en schoon zijn en zonder moeite in elkaar schuiven. De regelstangen en schuifplaat moeten eventueel met WD40 (nooit met olie) worden gesmeerd.

Deuren/glas

Wanneer de glazen deur beroet is kan deze gemakkelijk worden gereinigd met een vochtig stuk in as gedoopte keukenrol. Maak het glad met verticale bewegingen schoon (van boven naar beneden). Droog na met een droog stuk keukenrol. Controleer regelmatig of de pakkingen in deuren en aslade volledig en zacht zijn. Is dit niet het geval, dan dienen zij vervangen te worden. Gebruik uitsluitend originele pakkingen.

Oppervlak

Gewoonlijk is het niet noodzakelijk het oppervlak een nabehandeling te geven. Eventuele verfschade kan behandeld worden met Senothermspray.

Garantie

Bij gebrekkig onderhoud vervalt de garantie!

BEDRIJFSTORINGEN

Beroet glas

- Het hout is te vochtig. Stook alleen met brandstof die minimaal 12 maanden onder een afdak heeft gelegen en een vochtgehalte heeft van ca. 20%.
- Het is mogelijk dat de deur niet meer dicht afsluit. Monteer een nieuwe pakking.

Rook in de kamer bij openen van de deur

- De by-pass schuif of de schuif in de schoorsteen kunnen gesloten zijn. Open de schuif.
- Onvoldoende schoorsteentrek. Laat de schoorsteenveger komen.
- Het reiningsluik sluit slecht of is er uit gevallen. Vervangen of opnieuw monteren.
- Open nooit de deur zolang er vlammen zichtbaar zijn.

Onregelmatige verbranding

- De pakking in de deur of de aslade sluit niet goed af. Monteer een nieuwe pakking.
- Als de schoorsteen te sterk trekt, kan het noodzakelijk zijn de regelknop van de kachel naar de minimale stand te draaien. Sluit alle kleppen wanneer de kachel niet in gebruik is.
- Indien de staalplaten in de brandkamer gloeien of vervormen, wordt er verkeerd gestookt. Stel het gebruik bij en neem contact op met uw leverancier.

Als er zich storingen voordoen die u niet zelf kunt verhelpen, kunt u het beste contact opnemen met de dealer waar u de kachel hebt gekocht.

PRESTATIEVERKLARING

De prestatieverklaring kan van onze website worden gedownload via de volgende links:

| | |
|------------|--|
| HWAM 3420: | www.hwam.com/dop/3420 |
| HWAM 3520: | www.hwam.com/dop/3520-3530 |
| HWAM 3530: | www.hwam.com/dop/3520-3530 |

Prescriptions légales

Veillez à respecter les prescriptions légales et techniques lorsque vous installez votre poêle HWAM. Demandez conseil à votre vendeur HWAM pour le montage de votre poêle.

Encombrement

La pièce, dans laquelle le poêle doit être installé, doit être pourvue d'une arrivée d'air frais de combustion. Une fenêtre basculante ou une ventouse d'aération réglable sont suffisantes, l'idéal serait cependant le raccordement à un système à air de combustion HWAM. Placer le clapet d'air/registre d'aération de telle sorte qu'il ne puisse pas être bloqué.

Portance du support

Avant de placer le poêle, il convient de s'assurer que le support est capable de supporter le poids du poêle et de la cheminée. Le poids de la cheminée se calcule à partir de sa dimension et de sa longueur.

Le poids du poêle

| Model | Poids | Hauteur | Largeur | Profondeur |
|---------------------------------------|------------|----------|---------|------------|
| HWAM 3420c/3420m | 107/104 kg | 100,6 cm | 54,0 cm | 37,1 cm |
| HWAM 3420c/3420m, pierre ollaire | 149/146 kg | 101,4 cm | 54,0 cm | 37,1 cm |
| HWAM 3520c/3520m | 118/115 kg | 125,8 cm | 54,0 cm | 37,1 cm |
| HWAM 3520c/3520m, pierre ollaire | 167/164 kg | 126,8 cm | 54,0 cm | 37,1 cm |
| HWAM 3530c/3530m | 131/128 kg | 143,8 cm | 54,0 cm | 37,1 cm |
| HWAM 3530c/3530m, pierre ollaire | 191/188 kg | 144,8 cm | 54,0 cm | 37,1 cm |
| Pierre d'accumulation thermique, 3520 | 44 kg | | | |
| Pierre d'accumulation thermique, 3530 | 77 kg | | | |

Distance par rapport aux matériaux inflammables

Posez votre poêle HWAM sur un support non inflammable. Si le poêle est posé sur un sol en parquet ou une autre matière inflammable, une plaque de sol doit recouvrir la surface devant le poêle.

| HWAM 3420, HWAM 3520, HWAM 3530 (Illustration A) | |
|--|-------|
| 1. Paroi maçonnée | 10 cm |
| 1. Paroi arrière, inflammable | 10 cm |
| 2. Paroi latérale, inflammable | 20 cm |
| 1. Distance à une cloison inflammable, (installation en coin)* | 13 cm |
| 3. Distance par rapport au mobilier vers l'avant | 80 cm |

*Les mesures pour l'installation en coin sont données à titre indicatif. Contactez un ramoneur pour une clarification finale.

Tenez compte de la réglementation éventuelle sur l'écart entre le mur et le conduit.

L'écart au mur est déterminé pour permettre la maintenance de l'automatisme.

Attention! Tous les éléments vitrés ne sont pas résistants à la chaleur. Une paroi vitrée doit donc, dans certains cas, être considérée comme matériau inflammable. Veuillez contacter votre ramoneur ou le fabricant de la paroi vitrée en ce qui concerne l'écart de sécurité aux éléments vitrés.

Exigences imposées à la cheminée

La cheminée doit posséder une hauteur garantissant des caractéristiques de tirage suffisantes et ne doit pas provoquer de nuisance par la fumée qui s'en échappe. Tirage nominal requis: 12 Pa.

La section minimale de la cheminée est de 150 mm. L'exigence minimale est cependant que la section doit toujours correspondre à la section de la sortie du poêle. La cheminée devrait en outre être pourvue d'une porte de nettoyage facilement accessible.

Remplacement d'un échappement par le dessus par un échappement par l'arrière - HWAM 3420 (illustration B)

Marche à suivre pour les poêles avec dessus en pierre ollaire ou en fonte.

Pour un poêle avec revêtement en pierre ollaire (revêtement non fixé), commencer par le point 3 et terminer après le point 8.

1. Démontage des côtés. Levez un des côtés d'env. 10 mm et le retirer du poêle, de manière à ce que le côté soit dégagé des ergots de guidage de la plaque de fond du poêle. Répétez l'opération avec l'autre côté.
2. Démontage de la plaque supérieure du poêle (1). Retirez les 4 vis (Torx Bit No 30 ou écrou M6) sous la plaque supérieure, 2 vis de chaque côté et levez la plaque supérieure.
3. Démontage de la plaque arrière (2a). Levez la plaque arrière pour la retirer du poêle, de manière à ce qu'elle soit dégagée des ergots de guidage de la plaque de fond du poêle. La plaque arrière a une découpe pour le conduit de fumée. Brisez la plaque à l'intérieur de cette découpe afin d'obtenir un orifice dans la plaque arrière correspondant au conduit de fumée.
4. Démontage de la plaque de protection (3). Démontez la plaque de protection à l'arrière du poêle en retirant les 3 vis (Torx Bit No 30). La plaque de protection peut maintenant être enlevée.
5. Démontage de la couronne (4). Démontez la couronne sur le haut du poêle en retirant les 3 vis. La couronne peut maintenant être levée.
6. Montage de la couronne (4). Placez la couronne dans l'orifice de l'échappement de fumée à l'arrière du poêle. Serrez à l'aide des 3 vis.
7. Montage de la plaque de protection (3). Placez la plaque de protection sur l'orifice du haut du poêle. Serrez à l'aide des 3 vis.
8. Montage de la plaque arrière (2a). Placez la plaque arrière sur les ergots de guidage à l'arrière de la plaque de fond du poêle. Appuyez ensuite sur la plaque arrière contre le poêle. Levez la plaque arrière et appuyez légèrement vers l'intérieur pour qu'elle s'emboîte dans l'encoche.
9. Montage de la plaque supérieure du poêle (1). Placez la plaque supérieure sur les fixations. Revissez à l'aide des 4 vis, 2 de chaque côté.
10. Montage des côtés. Placez les côtés sur les ergots de guidage de la plaque de fond du poêle et appuyez vers le poêle. Levez les côtés et les appuyez légèrement vers l'intérieur pour qu'ils s'emboîtent dans l'encoche.

Remplacement d'un échappement par le dessus par un échappement par l'arrière - HWAM 3520/3530 (illustration B)

Marche à suivre pour les poêles avec dessus en pierre ollaire ou en fonte.

Pour un poêle avec revêtement en pierre ollaire (revêtement non fixé), commencer par le point 3 et terminer après le point 12.

1. Démontage des côtés. Levez un des côtés d'env. 10 mm et le retirer du poêle, de manière à ce que le côté soit dégagé des ergots de guidage de la plaque de fond du poêle. Répétez l'opération avec l'autre côté.
2. Démontage de la plaque supérieure du poêle (1). Retirez les 4 vis (Torx Bit No 30 ou écrou M6) sous la plaque supérieure, 2 vis de chaque côté et levez la plaque supérieure.
3. Démontage de l'avant de l'accumulateur de chaleur (18). Desserrez les 2 vis (19) de chaque côté de l'avant de l'accumulateur de chaleur. Desserrez-les seulement, sans les retirer. Tirez l'avant vers vous.
4. Démontage du bouclier de chaleur (2b). Pour démonter le bouclier de chaleur sur la plaque arrière, enlevez les trois vis. Le bouclier de chaleur est prédécoupé en vue du conduit de fumée. Brisez la plaque à l'intérieur de la perforation pour ouvrir le passage destiné au conduit de fumée.
5. Démontage de la plaque arrière (2a). Levez la plaque arrière pour la retirer du poêle, de manière à ce qu'elle soit dégagée des ergots de guidage de la plaque de fond du poêle. La plaque arrière a une découpe pour le conduit de fumée. Brisez la plaque à l'intérieur de cette découpe afin d'obtenir un orifice dans la plaque arrière correspondant au conduit de fumée.

6. Démontage de la plaque de protection (3). Démontez la plaque de protection à l'arrière du poêle en retirant les 3 vis (Torx Bit No 30). La plaque de protection peut maintenant être enlevée.
7. Démontage de la couronne (4). Démontez la couronne sur le haut du poêle en retirant les 3 vis. La couronne peut maintenant être levée.
8. Montage de la couronne (4). Placez la couronne dans l'orifice de l'échappement de fumée à l'arrière du poêle. Serrez à l'aide des 3 vis.
9. Montage de la plaque de protection (3). Placez la plaque de protection sur l'orifice du haut du poêle. Serrez à l'aide des 3 vis.
10. Montage de la plaque arrière (2). Placez la plaque arrière sur les ergots de guidage à l'arrière de la plaque de fond du poêle. Appuyez ensuite sur la plaque arrière contre le poêle. Levez la plaque arrière et appuyez légèrement vers l'intérieur pour qu'elle s'emboîte dans l'encoche.
11. Montage du bouclier de chaleur (2b). Remontez le bouclier de chaleur sur le poêle.
12. Montage de l'avant de l'accumulateur de chaleur (18). Mettez l'avant de l'accumulateur de chaleur en place, puis serrez les 4 vis (19).
13. Montage de la plaque supérieure du poêle (1). Placez la plaque supérieure sur les fixations. Revissez à l'aide des 4 vis, 2 de chaque côté.
14. Montage des côtés. Placez les côtés sur les ergots de guidage de la plaque de fond du poêle et appuyez vers le poêle. Levez les côtés et les appuyez légèrement vers l'intérieur pour qu'ils s'emboîtent dans l'encoche.

Raccordement à la cheminée

Les poêles comportent une sortie de fumées à l'arrière et sur le dessus. Il peut ainsi être raccordé soit par le dessus à un conduit de raccordement conforme en acier, soit par l'arrière directement à une cheminée.

Coupe verticale du conduit de fumées (Illustration B et C):

B: Sortie de fumée arrière, par le haut.

C: Sortie de fumée arrière.

- Conduit de raccordement (9) en acier.
- Coude HWAM (10) s'ajustant dans le manchon de sortie des fumées du poêle.
- Cheminée maçonnée (11).
- Manchon (12) encastré dans la maçonnerie. S'adapte au conduit de raccordement.
- Rosace (13). Dissimule le scellement effectué autour du manchon dans la maçonnerie.
- Jointure (14). À boucher à l'aide d'un cordon d'étanchéité.
- Conduits de fumée (15) du poêle HWAM.
- Clé de tirage (16) (placée dans le conduit de raccordement).
- Trappe de ramonage (17).

Montage des pièces détachées

Avant l'installation du poêle, vérifiez que toutes les pièces détachées ont été correctement installées.

Coupe verticale des poêles (Illustration B):

- Clayette (5). Doit reposer sur le support d'acier et sur les supports latéraux.
- Plaque de conduit (6) en 2 parties. Chaque moitié est fixée à un crochet sous la plaque supérieure. Pousser les deux moitiés ensemble dans le support derrière le conduit d'aération. Une fois le poêle installé, retirer des deux crochets, la protection de transport en la tordant à l'aide d'une pince ou d'un tournevis.
- Plaque d'habillage (2a) amovible couvrant le régulateur automatique. Doit toujours être montée sur les poêles installés contre une cloison inflammable.
- Bouclier à chaleur (2b) amovible - HWAM 3520/3530. Doit toujours être montée sur les poêles installés contre une cloison inflammable.
- Bouclier (8) placé sous le cendrier. Peut servir de couvercle au cendrier lorsque l'on retire celui-ci pour le vider.

La cheminée

La cheminée est le moteur du poêle et donc essentielle au fonctionnement de ce dernier. Le tirage de la cheminée crée une dépression dans le poêle. Cette dépression évacue la fumée provenant du poêle, aspire de l'air, à travers le registre, vers ce que l'on appelle le balayage du verre, qui empêche le dépôt de suie, et aspire de l'air, à travers les registres primaire et secondaire, pour alimenter la combustion.

Le tirage se forme en raison de la différence de température entre l'intérieur et l'extérieur de la cheminée. Plus la température à l'intérieur de la cheminée est élevée, plus le tirage sera fort. Il est donc essentiel que la cheminée soit bien chaude avant de fermer les registres et de réduire le niveau de combustion dans le poêle (une cheminée maçonnée met plus de temps à chauffer qu'une cheminée en acier). Si le tirage est mauvais dans la cheminée du fait des conditions météo, il est très important de réchauffer la cheminée le plus vite possible. Il s'agit d'obtenir rapidement des flammes. Utiliser du bois fendu très mince ou un bloc d'allumage supplémentaire,

Après une longue période de non utilisation, il est important de vérifier qu'il n'y a pas de blocage dans le conduit de la cheminée.

Plusieurs dispositions de raccord sont possibles pour la même cheminée. Vérifier cependant les règlements en vigueur.

Mal utilisée, une bonne cheminée peut mal fonctionner. Inversement, une mauvaise cheminée peut fonctionner de façon satisfaisante si elle est bien utilisée.

Ramonage de la cheminée

Faire ramoner la cheminée une fois par an pour prévenir le risque de feu de cheminée. Nettoyer en même temps le conduit et la chambre à combustion au-dessus de la chicane de fumée. Si la cheminée est trop haute pour permettre un nettoyage par le haut, monter une trappe de nettoyage

En cas de feu de cheminée, fermer tous les registres et contacter les services d'incendie. Avant d'utiliser à nouveau la cheminée, la faire vérifier par le ramoneur.

| Résultats de tests nominaux selon EN 13240 | |
|---|----------|
| Rendement calorifique | 4,5 kW |
| Température de fumée | 254°C |
| Débit massique du gaz de combustion | 5,10 g/s |

GUIDE DE CHAUFFAGE - BOIS

La laque se durcit lors de la première utilisation. Ouvrez donc très prudemment la porte et le tiroir à cendres. Sinon les joints risquent de rester bloqués dans la laque. La laque peut aussi dégager des odeurs désagréables. Veillez donc à ce que la pièce soit bien aérée.

Informations concernant le combustible

Types de combustibles autorisés

Le poêle est conforme aux normes européennes EN uniquement pour la combustion de bois. Il est conseillé d'utiliser du bois fendu sec avec une teneur en eau maximale de 20%. La combustion de bois humide est moins bonne pour l'environnement et pour la rentabilité.

Types de bois conseillés

Tous les types de bois tels que le bouleau, le hêtre, le chêne, l'orme, le frêne, les conifères et les arbres fruitiers peuvent être utilisés dans votre poêle. Ce qui fait la différence, ce n'est pas la combustibilité du bois mais son poids au m³. Le hêtre pèse plus au m³ que le sapin, par exemple. Il faudra donc davantage de sapin que de hêtre pour produire la même quantité de chaleur.

Types de combustibles à proscrire

Il est interdit de brûler les matériaux suivants : imprimés • aggloméré • matières plastiques • caoutchouc • combustibles liquides • déchets tels que cartons de lait • bois vernis, peint ou imprégné. Ces matériaux sont prohibés puisque leur combustion dégage des matières nuisibles à la santé et à l'environnement. Ces produits peuvent aussi endommager votre poêle et votre cheminée et leur utilisation entraîne une perte de garantie.

Stockage du bois

Une teneur en eau maximale de 20 % est atteinte en stockant le bois au moins un an (au mieux deux) en extérieur sous abri mi-couvert. Le bois stocké en intérieur a tendance à devenir trop sec et à brûler trop vite. Il est cependant conseillé de stocker le bois à l'intérieur, quelques jours avant l'utilisation.

Dimensions conseillées

Il est important de respecter les dimensions des bûches pour obtenir une bonne combustion. Ces dimensions sont les suivantes.

| Type de bois | Longueur en cm | Diamètre en cm |
|-------------------------------|----------------|----------------|
| Bois d'allumage (fendu mince) | 25 à 30 | 2 à 5 |
| Bûches fendues | 25 à 30 | 7 à 9 |

Instructions spéciales pour poêles revêtus de pierre ollaire ou de grès

La pierre ollaire et le grès sont des produits naturels qu'il faut préparer aux changements de température. Nous vous recommandons de procéder comme suit :

1. Première flambée

Mettez le bouton de réglage (illustration E, I) au maximum (dans le sens des aiguilles d'une montre). Placez 2 bûches (de 5-8 cm de diamètre) à l'horizontale au fond de la chambre de combustion. (environ 1 à 2 kg) Au-dessus, placez 5-8 morceaux de petit bois en les croisant. Déposez 2 cubes allume-feu dans la couche supérieure de petit bois. Allumez les cubes et refermez la porte. Si vous avez des problèmes d'eau de condensation sur la vitre, vous pouvez laisser la porte entrouverte quelque temps avant de la refermer. Une fois le feu éteint, ouvrez la porte et laissez-la ouverte pendant que le poêle reprend la température ambiante.

2. Deuxième flambée

Mettez le bouton de réglage (illustration E, I) au maximum (dans le sens des aiguilles d'une montre). Placez 2 bûches (de 5-8 cm de diamètre) à l'horizontale au fond de la chambre de combustion. (environ 1 à 2

kg) Au-dessus, placez 5-8 morceaux de petit bois en les croisant. Déposez 2 cubes allume-feu dans la couche supérieure de petit bois. Allumez les cubes et refermez la porte. Si vous avez des problèmes d'eau de condensation sur la vitre, vous pouvez laisser la porte entrouverte quelque temps avant de la refermer. Quand il n'y a plus de flammes jaunes et qu'il y a une bonne couche de braises, vous pouvez ravitailler le feu. Une bonne couche de braises signifie que le fond est recouvert et que la lueur des braises décrit un cercle autour de la grille à cendres. Remplissez à peine la moitié la chambre à combustion avec du bois sec de 7-9 cm de diamètre environ. Quand tout le bois s'est enflammé, mettez le bouton de réglage (1) en position centrale. Laissez brûler, puis laissez le poêle refroidir avant de rallumer le feu.

3. Troisième flambée

Procédez comme pour la seconde flambée, mais avec plus de bois cette fois. Laissez brûler, puis laissez le poêle refroidir lorsque le feu se sera éteint.

Ravitaillement par la suite

Suivez les instructions du mode d'emploi, sous "Pour allumer le feu" et "Pour ravitailler le feu".

Pour allumer le feu (illustration E)

Bien allumer le feu est très important pour une bonne combustion. Un poêle froid et une cheminée froide sont deux défis pour la combustion. Il faut que les fumées atteignent le plus vite possible une température élevée.

Mettez le bouton de réglage (1) au maximum (dans le sens des aiguilles d'une montre). Placez 2 bûches (de 5-8 cm de diamètre) à l'horizontale au fond de la chambre de combustion. (environ 1 à 2 kg) Au-dessus, placez 5-8 morceaux de petit bois en les croisant. Déposez 2 cubes allume-feu dans la couche supérieure de petit bois. Allumez les cubes et refermez la porte. Si vous avez des problèmes d'eau de condensation sur la vitre, vous pouvez laisser la porte entrouverte quelque temps avant de la refermer. Une fois que le petit bois brûle bien, mettez le bouton de réglage (1) en position centrale.

Si le feu s'éteint en cours de régulation, mettez le bouton de réglage en position maximum jusqu'à ce que le feu reprenne. Remettez le bouton de réglage en position centrale. Laissez le petit bois se consommer jusqu'au bout, jusqu'à ce qu'il n'y ait plus de flammes. Vous pouvez alors réapprovisionner le feu

Important ! N'ouvrez pas le tiroir à cendres tant que vous allumez le feu et laissez-le toujours fermé pendant que le poêle est allumé, sauf quoi vous risquez de désactiver la régulation automatique de l'air. N'ouvrez la porte que pour allumer le feu, le ravitailler ou nettoyer le poêle.

Pour ravitailler le feu (Illustration E)

Quand il n'y a plus de flammes jaunes et qu'il y a une bonne couche de braises, vous pouvez ravitailler le feu. Une bonne couche de braises signifie que le fond est recouvert et que la lueur des braises décrit un cercle autour de la grille à cendres. Mettez dans le poêle au moins 2 nouvelles bûches de jusqu'à 1 kg chacune. Le poêle ne demande plus de régulation, l'automatique s'en charge. Vous pouvez toutefois augmenter ou réduire la température sur le bouton de réglage (1), vers le minimum (en sens contraire des aiguilles d'une montre) pour réduire la combustion et prolonger la durée du feu, vers le maximum (dans le sens des aiguilles d'une montre) pour augmenter la combustion et réduire la durée du feu. Attendez pour ravitailler le feu que les braises se soient réduites.

Pendant la combustion, la surface extérieure du poêle se réchauffe. Une certaine prudence est donc de rigueur.

Combustion au charbon, briquettes et coke

Le poêle n'est pas conçu pour la combustion au charbon ou au coke. On peut néanmoins y brûler des briquettes, en les plaçant sur les braises de bois. Tourner le bouton de réglage vers la position maximum (sens horaire) jusqu'à ce que les briquettes soient incandescentes.

Ne pas oublier de tourner ensuite le bouton de réglage à nouveau vers la gauche:

L'utilisation d'autres types de combustibles que le bois provoque des dépôts de suie sur le verre.

Commande du registre dans le compartiment thermique - HWAM 3520/3530

Un registre, placé derrière le poêle, entre la plaque supérieure du poêle et le compartiment thermique, permet d'ouvrir et fermer pour l'air de convection dans le compartiment thermique. Pour ouvrir l'air de convection, déplacer le registre à gauche et pour le fermer le déplacer à droite.

Pour accumuler le plus rapidement possible la chaleur dans la pierre ollaire du compartiment thermique, il est recommandé que le registre de convection soit fermé pendant la combustion.

Avec le registre de convection fermé, le compartiment thermique maintient le plus longtemps possible la chaleur accumulée dans la pierre ollaire du compartiment thermique. En ouvrant le registre, la chaleur de la pierre ollaire du compartiment thermique va par contre se diffuser très rapidement dans la pièce.

GÉNÉRALITÉS

Chaleur rapide ou forte

Pour obtenir une chaleur rapide ou forte, brûlez un grand nombre de bûches de petite taille.

Combustion maximale

Remplissage maximal par heure :

Bois: 2,0 kg

Si ces limites sont dépassées, le poêle n'est alors plus couvert par la garantie de fabrication, et risque d'être endommagé par la trop forte chaleur. Le poêle est approuvé pour utilisation intermittente.

Intervalle de remplissage normal

Intervalle de remplissage normal en rendement nominal:

Bois: 65 min

Combustion longue

Pour obtenir une combustion lente, tourner le bouton de réglage dans le sens anti-horaire (vers la gauche).

Si le bouton de réglage est tourné entièrement vers la gauche, le poêle n'est plus alimenté en air primaire (air par la grille). Pour allumer le poêle après un nouveau chargement, il est nécessaire de tourner le bouton de réglage vers la droite pour que le poêle soit alimenté en air primaire.

Lors d'un nouveau chargement, si le bouton de réglage est tourné de 45 ° par rapport à la position minimum (rendement 25%), il est possible de redémarrer la combustion après un nouveau chargement, sans réglage supplémentaire.

Combustion trop faible

Si les matériaux ignifugés sont "noirs" après une utilisation, cela signifie que le poêle pollue et que le dispositif automatique ne fonctionne pas de façon optimale. Il est donc nécessaire d'ouvrir encore plus l'arrivée d'air en tournant le bouton de réglage dans le sens horaire (vers la droite). Il peut en outre être nécessaire de brûler davantage de bois

Pour une combustion optimale

- **Utilisez du bois sec et propre.**

Le bois humide entraîne une mauvaise combustion, beaucoup de fumée et de la suie. De plus, la chaleur est utilisée pour le séchage du bois, au lieu de réchauffer la pièce.

- **Remplissez par petites quantités.**

Vous obtiendrez une meilleure combustion si vous remplissez le poêle souvent et par petites quantités. Si vous mettez trop de bois à la fois, la température permettant une bonne combustion s'élève trop lentement.

- **Veillez à ce que la quantité d'air convienne.**

Réglez bien l'arrivée d'air, surtout au début. Le poêle atteindra ainsi plus rapidement une température élevée. Les gaz et particules qui se dégagent lors de la combustion seront ainsi consommés. Sinon, ils resteront dans la cheminée sous forme de suie (risque de feu de cheminée) ou bien ils s'échapperont non consommés, dans l'environnement. Si l'air arrive en quantité insuffisante, cela entraîne une mauvaise combustion et un mauvais rendement.

- **Ne faites pas brûler au ralenti pendant la nuit.**

Nous vous déconseillons de mettre des bûches sur le feu, en fin de soirée et de baisser l'arrivée d'air pour essayer d'avoir des braises le lendemain. Le poêle risquerait en effet de dégager, dans ce cas, d'importantes quantités de fumées nocives. Votre cheminée se remplirait alors inutilement de suie, ce qui pourrait entraîner un feu de cheminée.

Nettoyage du poêle intérieur

Avant le ramonage, la tige de régulation doit être complètement abaissée pour empêcher les cendres et la suie de pénétrer dans l'automatisme.

Nettoyage du verre

Il est recommandé d'essuyer le verre une fois le poêle éteint, de préférence avec du papier essuie-tout.

Types de combustibles

Le poêle peut subir des dommages à hautes températures, par exemple un blanchiment de la vitre. Pour éviter cela, fermez toujours le tiroir à cendres pendant la combustion. Soyez aussi très prudent si vous utilisez un combustible dégageant une chaleur importante, comme par exemple des briquettes.

Il est recommandé d'utiliser du bois de bouleau ou de hêtre qui a été débité et entreposé pendant au moins un an à l'extérieur, sous abri. Le bois entreposé à l'intérieur a tendance à devenir trop sec et à brûler trop vite.

Les briquettes émettent beaucoup de chaleur. Certains types se dilatent fortement, ce qui résulte en une combustion incontrôlable.

Le charbon brûle à haute température et produit beaucoup de suie. Le charbon doit être placé dans la corbeille à charbon.

Impropre à la combustion pour ces poêles.

Le coke brûle à haute température et produit beaucoup de suie. Le coke doit être placé dans la corbeille à charbon. Ce combustible use fortement le poêle et la chambre de combustion, et en réduit donc considérablement la durée de vie.

Impropre à la combustion pour ces poêles.

Les modèles sont approuvés selon la norme EN 13240, uniquement pour la combustion de bois. Il est interdit d'y brûler des panneaux de particules, du bois laqué, peint ou imprégné, du plastique ou du caoutchouc.

Nettoyage de l'extérieure du poêle

Ne procéder à l'entretien du poêle que lorsque celui-ci est froid. L'entretien quotidien se limite au strict minimum. Pour le nettoyage extérieur du poêle, nous vous conseillons de vous servir de votre aspirateur, équipé d'une brosse à épousseter à poils doux. Vous pouvez également essuyer le poêle avec un chiffon doux ou avec un plumeau. Mais n'oubliez pas: Seulement lorsque le poêle est froid. N'utilisez pas d'eau, d'alcool ou autre produit de nettoyage, cela pourrait endommager la laque.

Il est recommandé de nettoyer le poêle à fond une fois par an. Eliminer la cendre et la suie de la chambre de combustion. Graissez les charnières et le crochet de fermeture en atomisant une graisse au cuivre liquide (qui supporte 1.100 °C), voir notre schéma H. Soulevez la porte d'1/2 cm et atomisez la graisse au cuivre dans le tourillon de la charnière.

Contrôle

Au moins tous les deux ans, faites effectuer un contrôle préventif approfondi de votre poêle. Ce contrôle comprend entre autres:

- Nettoyage à fond du poêle.
- Contrôle du ressort de l'automatisme et remplacement éventuel.
- Vérification des joints d'étanchéité. Changez les joints s'ils ne sont plus intacts ou s'ils ont durci.
- Contrôle des matériaux isolants. changement éventuel.
- Contrôle du fond/de la grille de secousse.
- Graissez les charnières et le crochet de fermeture avec une graisse au cuivre (voir illustration H).

Le contrôle doit être effectué par un installateur qualifié. N'utiliser que des pièces de rechange d'origine.

Nettoyage du poêle intérieur

Avant le ramonage, tourner le bouton de réglage vers la position minimum pour empêcher les cendres et la suie de pénétrer dans l'automatique.

Sortir la plaque de déviation et le déflecteur de fumée, avant le nettoyage (Illustration F).

- Retirez d'abord la clayette (1) du support d'acier (2) le plus au fond dans la chambre de combustion, en le soulevant. La faire descendre sous les supports (3) et la retirer en la faisant basculer.
- Retirer du support (5) derrière le conduit d'aération, chaque moitié de la plaque de conduit (4) en les soulevant puis les retirer du crochet (6) sous la plaque supérieure.

Cendres

Le cendrier se vide très facilement en l'enfilant dans un sac en matière plastique et en le retournant, puis en retirant le sac avec précaution. Les cendres seront enlevées par le service de ramassage des ordures ménagères.

Attention, il peut y avoir des braises dans la cendre jusqu'à 24 heures après l'extinction du feu!

Isolation

L'isolation de la chambre de combustion, efficace mais poreuse peut s'user avec le temps et être endommagée. Le fait que l'isolation se fendille ne réduit en rien l'efficacité du poêle. Il est cependant recommandé de la remplacer lorsque l'usure a réduit l'isolation à moins de la moitié de son épaisseur d'origine.

Automatisme (Illustration G)

Retirez la plaque arrière en la soulevant. Lorsque le poêle est froid, contrôler la position initiale de la sonde. Avec un poêle froid, elle se trouve à un angle d'environ 30° par rapport à l'horizon-tale.

Que le poêle soit froid ou chaud, on doit pouvoir la pousser facilement et de manière souple. Elle ne doit pas se déplacer par à-coups lorsque la température augmente ou diminue. Les plaques du registre

doivent être sèches et propres et glisser sans frottement l'une dans l'autre. Lubrifier éventuellement les tiges de réglage et le registre à guillotine avec du WD40 (jamais de l'huile).

Porte/verre

Si la porte en verre est souillée, vous la nettoyez facilement avec du papier cuisine imbibé d'eau que vous aurez aussi trempé dans les cendres. Nettoyez la vitre en frottant de haut en bas. Essuyez avec du papier cuisine sec. Contrôler régulièrement l'état des joints de la porte et du cendrier. S'ils ne sont pas souples et intacts, les remplacer. Utiliser exclusivement des joints originaux.

Surface

Normalement, aucun retraitement de la surface n'est nécessaire. D'éventuels défauts de la laque peuvent cependant être réparés à l'aide d'un spray Senotherm.

Garantie

La garantie ne s'applique pas en cas de manque d'entretien!

DÉFAUTS DE FONCTIONNEMENT

Verre couvert de suie

- Le bois est trop humide. Utilisez uniquement du bois qui a été stocké au moins durant 12 mois sous un auvent et dont le taux d'humidité est de 20 % environ.
- Il se peut que les joints de la porte ne soient plus étanches. Changer le joint.

Formation de fumée au moment d'ouvrir la porte

- Il se peut que le registre de la cheminée soit fermé. Ouvrir le registre.
- Le tirage de la cheminée est insuffisant. Voir paragraphe sur la cheminée ou contacter le ramoneur.
- La trappe de ramonage n'est plus étanche ou manquante. Changer ou installer une trappe de ramonage.
- Ne jamais ouvrir la porte tant que le bois est enflammé.

Combustion incontrôlée

- Le joint de la porte ou du cendrier n'est plus étanche. Changer le joint.
- Si le tirage est trop fort dans la cheminée, tourner le bouton de réglage du poêle vers minimum.
- Si les plaques d'acier de la chambre de combustion s'écaillent ou se déforment, la combustion est trop forte. Interrompre l'utilisation du poêle et contacter le revendeur.

En cas de défaut de fonctionnement auquel vous ne pouvez pas remédier, contacter le revendeur.

DÉCLARATION DE RENDEMENT

Procurez-vous la déclaration de rendement sur notre site par le biais des liens suivants :

| | |
|------------|--|
| HWAM 3420: | www.hwam.com/dop/3420 |
| HWAM 3520: | www.hwam.com/dop/3520-3530 |
| HWAM 3530: | www.hwam.com/dop/3520-3530 |



www.hwam.com