

MONTERING AF FEDTSTENSBEKLÆDNING OG FEDTSTENSTOP · MOUNTING OF SOAPSTONE COVER AND SOAPSTONE TOP PLATE  
MONTAGE VON STEINVERKLEIDUNG UND SPECKSTEINTOPPLATTE · MONTERING AV TÄLJSTENSBEKLÄDNAD OCH TÄLJSTENSTOPP  
MONTERING AV KLEBERSTENSBEKLÆDNING OG KLEBERSTEINSTOPPLATE · HET MONTEREN VAN DE SPEKSTEN BEKLEDING EN SPEK-  
STEEN BOVENPLAAT · MONTAGE DU SET DE PIERRE OLLAIRE ET DU DESSUS EN PIERRE OLLAIRE · MONTAGGIO DEL RIVESTIMENTO  
IN PIETRA OLLARE E TOP IN PIETRA OLLARE · MONTAJE DEL REVESTIMIENTO DE ESTEATITA Y PLACA SUPERIOR DE ESTEATITA



hwam 3420



hwam 3420



hwam 3520



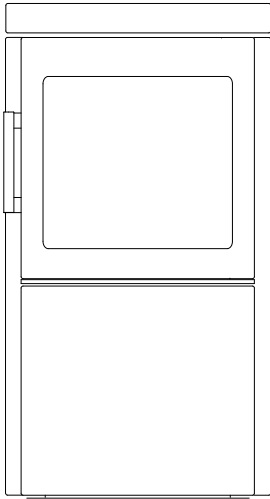
hwam 3520



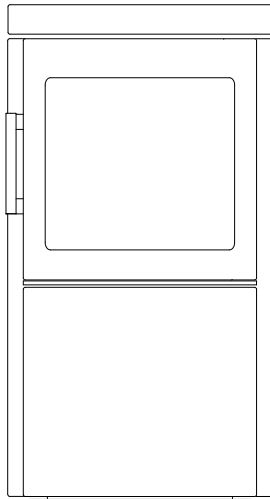
hwam 3530



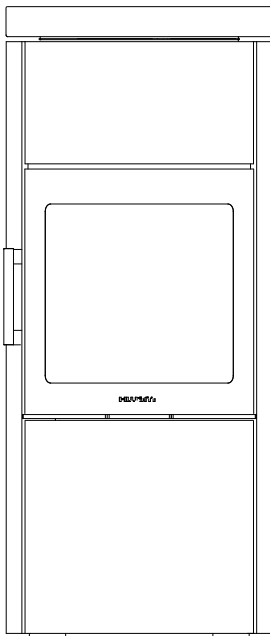
Montering af fedtstensbeklædning og fedtstenstop (Dansk).....	7
Mounting of soapstone cover and soapstone top plate (English) .....	8
Montage von Steinverkleidung und Steintopplatte (Deutsch) .....	9
Montering av täljstensbeklädnad och täljstenstopp (Svensk).....	10
Montering av klebersteinbekledning og klebersteinstopplate (Norsk).....	11
Het montereren van de speksten beklëding en speksteen boven plaat (Nederlands) .....	12
Montaggio del rivestimento in pietra ollare e top in pietra ollare (Italiano).....	13
Montaje del revestimiento de esteatita y placa superior de esteatita (Español).....	14
Montage du set de pierre ollaire et du dessus en pierre ollaire (FRANÇAIS).....	15



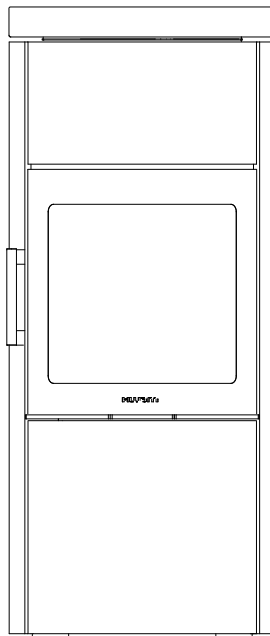
A1



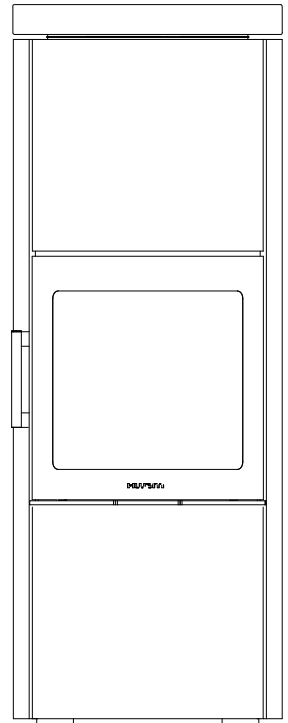
A2



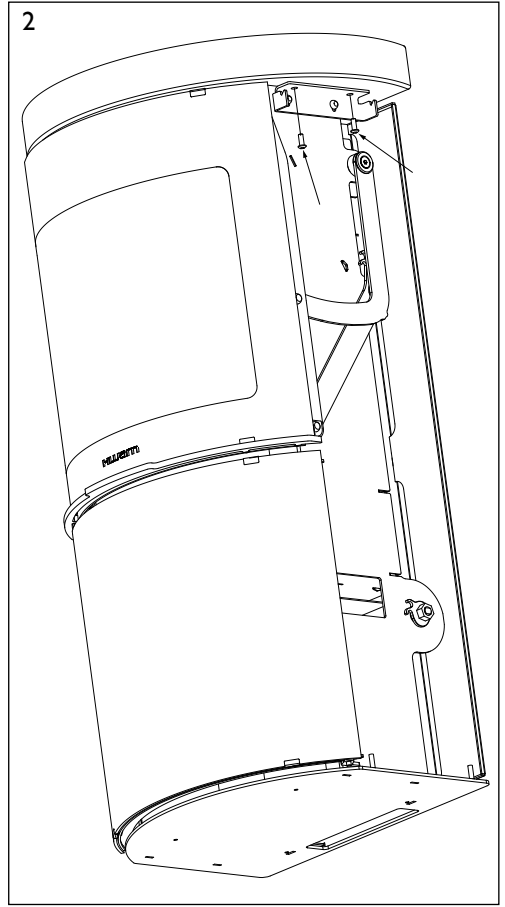
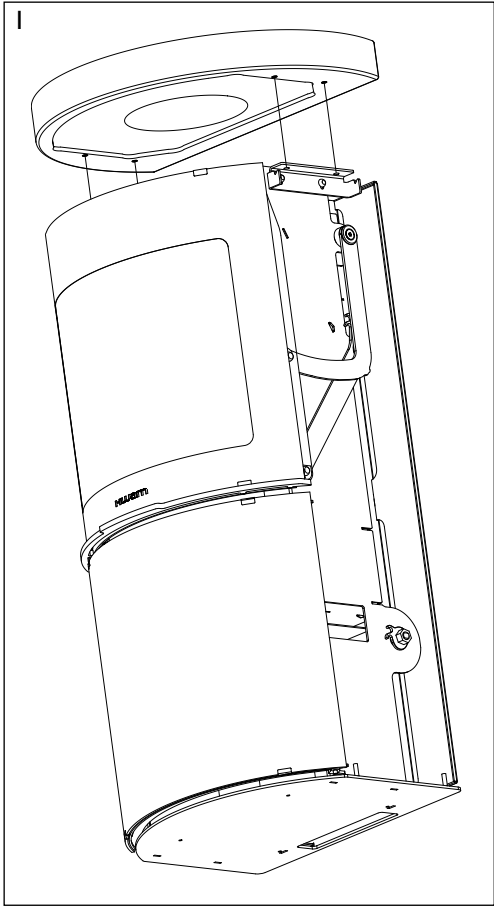
A3



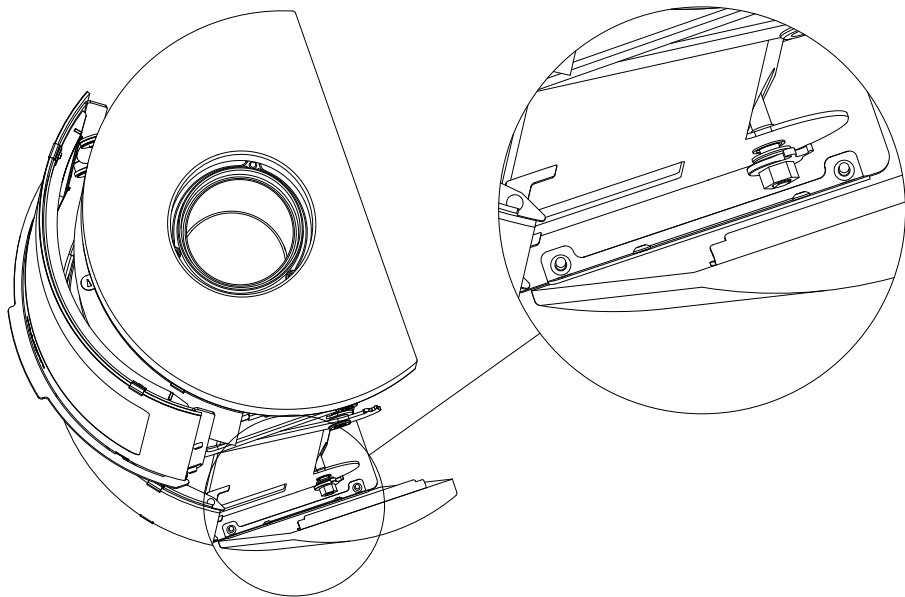
A4



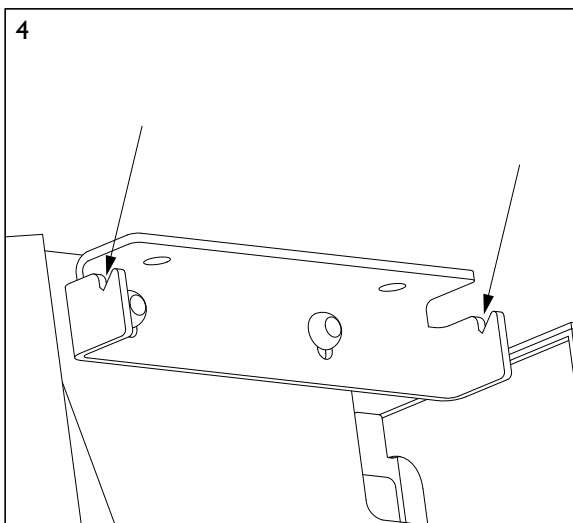
A5



3



4



- A1. HWAM 3420 med fedtstensæt
- A2. HWAM 3420 med fedtstenstop
- A3. HWAM 3520 med fedtstensæt
- A4. HWAM 3520 med fedtstenstop
- A5. HWAM 3530 med fedtstenstop

Indhold:

Nr.	Betegnelse	Stk.	ved følgende brændeovne:
1	Fedtstenstop	1	A1, A2, A3, A4, A5
2	Skruer	4	A1, A2, A3, A4, A5
3	Fedtstenssider	1+1	A1, A3
4	Manual	1	A1, A2, A3, A4, A5

### 1. Montering af fedtstenstop (A1, A2, A3, A4, A5)

Før montering af fedtstenstoppen skal eventuelle stålsider på brændeovnen tages af (gælder A2, A4, A5). Dette gøres ved at løfte op og ud i stålsiden.

Læg forsigtigt fedtstenstoppen på brændeovnen, så de fire skruehuller i brændeovnen og fedtstenstoppen passer over for hinanden (illustration 1). Alle 4 skruer (2 i hver side) skrues helt i bund (illustration 2). Det er vigtigt, at skrueerne skrues helt i bund (også selvom der afgives lyde, og der skal spændes hårdt). Dette sikrer, at dyvelen udvider sig og dermed fastgøres indvendigt i fedtstenen.

Ved brændeovne med stålsider (A2, A4, A5) monteres stålsiderne igen. Sæt siden på styretapperne for neden. Skub stålsiden ind for oven, så de to beslag i toppen rammer hinanden. Løft forsigtigt stålsiden op og herefter ind mod brændeovnen, indtil den falder i hak i beslaget på brændeovnen (illustration 4). Den anden stålside monteres på samme måde.

### 2. Montering af fedtstenssider (A1, A3)

Åben lågen til brændkammeret. Sæt den ene fedtstensside på styretapperne for neden (illustration 3). Skub fedtstenssiden ind for oven, så de to beslag i toppen rammer hinanden. Løft forsigtigt fedtstenssiden op (ca. 10 mm) og herefter ind mod brændeovnen, indtil den falder i hak i beslaget på brændeovnen (illustration 4). Den anden fedtstensside monteres på samme måde.

- A1. HWAM 3420 with soapstone set
- A2. HWAM 3420 with soapstone top
- A3. HWAM 3520 with soapstone set
- A4. HWAM 3520 with soapstone top
- A5. HWAM 3530 with soapstone top

Contents:

No.	Designation	Pcs.	for the following stoves:
1	Soapstone top	1	A1, A2, A3, A4, A5
2	Screws	4	A1, A2, A3, A4, A5
3	Soapstone sides	1+1	A1, A3
4	Manual	1	A1, A2, A3, A4, A5

### 1. Installing the soapstone top (A1, A2, A3, A4, A5)

Remove the steel sides, if any, from the stove before installing the soapstone top (applies to models A2, A4, A5) by lifting them up and out.

Place the soapstone top carefully on the stove with the four holes in the stove and soapstone top aligned (illustration 1). Tighten all four screws (two in each side) firmly (illustration 2). Although this may produce a grating noise, it is important that the screws are tightened firmly, as this will ensure that the dowels expand and are secured in the interior of the soapstone.

Replace the steel sides (models A2, A4, A5). Place the side on the guide pins at the bottom. Push it in at the top so that the two fittings in the top touch each other. Then carefully lift the side up and in towards the stove until it falls into position in the fitting in the stove (illustration 4). Repeat the process with the other steel side.

### 2. Installing soapstone sides (models A1, A3)

Open the door to the combustion chamber. Place the soapstone side on the guide pins at the bottom (illustration 3). Push the soapstone side in at the top, making sure that the two fittings at the top touch each other. Lift the soapstone side up carefully (about 10 mm) and then in towards the stove until it falls into position in the fitting on the stove (illustration 4). Repeat the process with the other soapstone side.



- A1. HWAM 3420 mit Steinverkleidung
- A2. HWAM 3420 mit Steintopplatte
- A3. HWAM 3520 mit Steinverkleidung
- A4. HWAM 3520 mit Steintopplatte
- A5. HWAM 3530 mit Steintopplatte

Inhalt:

Nr.	Bezeichnung	St.	Relevante Modelle
1	Steintopplatte	1	A1, A2, A3, A4, A5
2	Schrauben	4	A1, A2, A3, A4, A5
3	Steinseitenteile	1+1	A1, A3
4	Anleitung	1	A1, A2, A3, A4, A5

### 1. Anbau der Steintopplatte (A1, A2, A3, A4, A5)

Vor dem Anbau sind ggf. die stählernen Seitenplatten des Ofens (betrifft A2, A4, A5) abzubauen, und zwar durch Aushängen und seitliches Abnehmen.

Die Steintopplatte vorsichtig so auflegen, dass die vier Schraublöcher von Kaminofen und Platte übereinstimmen (s. Abb. 1). Alle 4 Schrauben (2 an jeder Seite) sind vollständig einzudrehen (s. Abb. 2). Es ist darauf zu achten, dass die Schrauben möglichst weit und fest eingeschraubt werden, auch wenn dabei Geräusche auftreten sollten. Nur so ist gewährleistet, dass sich der Dübel ausweitet und im Stein festsitzt.

Bei den Modellen A2, A4, A5 sind die Stahlseiten anschließend wieder einzusetzen. Dazu ist zunächst eine Seite von oben auf die unteren Führungzapfen zu setzen, sodass die beiden oberen Befestigungen zusammenkommen. Danach ist sie anzuheben und zum Ofen hin anzudrücken, bis sie in die Halterungen am Ofen einrastet (s. Abb. 4). Das andere Seitenteil ist auf die gleiche Weise einzusetzen.

### 2. Anbau der Steinseitenteile (A1, A3)

Die Tür zum Feuerraum öffnen. Zunächst eine Seite von oben auf die unteren Führungzapfen zu setzen (s. Abb. 3) und nach unten einschieben, sodass die beiden oberen Befestigungen zusammenkommen. Danach ist sie anzuheben (ca. 10 mm) und zum Ofen hin anzudrücken, bis sie in die Halterungen am Kaminofen einrastet (s. Abb. 4). Das andere Seitenteil ist auf die gleiche Weise einzusetzen.

- A1. HWAM 3420 med täljstenssats
- A2. HWAM 3420 med täljstenstopp
- A3. HWAM 3520 med täljstenssats
- A4. HWAM 3520 med täljstenstopp
- A5. HWAM 3530 med täljstenstopp

Innehåll:

Nr	Beteckning	Antal	på följande braskaminer:
1	Täljstenstopp	1	A1, A2, A3, A4, A5
2	Skruv	4	A1, A2, A3, A4, A5
3	Sida i täljsten	1+1	A1, A3
4	Manual	1	A1, A2, A3, A4, A5

### 1. Montering av täljstenstopp i (A1, A2, A3, A4, A5)

Ta av eventuella stålsidor på braskaminen innan täljstenstoppan av täljsten monteras (gäller A2, A4, A5). Det gör du genom att lyfta stålsidan uppåt och utåt.

Lägg försiktigt täljstenstoppan på braskaminen så att de fyra skruvhålen i braskaminen och på täljstenstoppan ligger exakt mitt emot varandra (illustration 1). Skruva i alla fyra skruvarna (två i vardera sidan) helt (illustration 2). Det är viktigt att skruvarna skruvas i helt (dra åt hårt – även om det låter konstigt). Det gör att sprinten utvidgas och därmed fästs inne i täljstenen.

Sätt tillbaka stålsidorna på de braskaminer som är försedda med dessa (A2, A4, A5).

Placera sidan på styrtapparna nedtill. Skjut in stålsidan mot braskaminen så att de två beslagen upptill rör vid varandra. Lyft försiktigt stålsidan uppåt och sedan in mot braskaminen tills den glider ned på beslaget på braskaminen (illustration 4). Montera den andra stålsidan på samma sätt.

### 2. Montering av sidor i täljsten (A1, A3)

Öppna luckan till brännkammaren. Placera den ena täljstenssidan på styrtapparna nedtill (illustration 3). Skjut in täljstenssidan mot braskaminen så att de två beslagen upptill rör vid varandra. Lyft försiktigt täljstenssidan (ca 10 mm) uppåt och sedan in mot braskaminen tills den glider ned på beslaget på braskaminen (illustration 4). Montera den andra täljstenssidan på samma sätt.

- A1. HWAM 3410 med klebersteinsett
- A2. HWAM 3420 med klebersteintopp
- A3. HWAM 3520 med klebersteinsett
- A4. HWAM 3520 klebersteintopp
- A5. HWAM 3530 klebersteintopp

Innhold:

Nr.	Betegnelse	Stk.	ved følgende ovner:
1	Klebersteintopp	1	A1, A2, A3, A4, A5
2	Skruer	4	A1, A2, A3, A4, A5
3	Klebersteinsider	1+1	A1, A3
4	Manual	1	A1, A2, A3, A4, A5

## 1. Montering av klebersteintopp (A1, A2, A3, A4, A5)

Før montering av klebersteintoppen skal eventuelle stålsider på ovnen tas av (gjelder A2, A4, A5). Dette gjøres ved å løfte opp og ut i stålsiden.

Legg forsiktig klebersteintoppen på ovnen så de fire skruehullene i ovnen og klebersteintoppen passer overfor hverandre (illustrasjon 1). Alle fire skruer (to i hver side) skrues helt i bunn (illustrasjon 2). Det er viktig at skruene skrues helt i bunn (også selv om det avgis lyder og det skal strammes hardt). Dette sikrer at dybelen utvider seg og dermed festes innvendig i klebersteinen.

Ved ovner med stålsider (A2, A4, A5) monteres stålsidene igjen. Sett siden på styretappene i bunnen. Skyv inn stålsiden i toppen så de to beslagene i toppen treffer hverandre. Løft stålsiden forsiktig opp og heretter inn mot ovnen inntil den går i hakk i beslaget på ovnen (illustrasjon 4). Den andre stålsiden monteres på samme måte.

## 2. Montering av klebersteinsider (A1, A3)

Åpne døren til brennkammeret. Sett den ene klebersteinsiden på styretappene i bunnen (illustrasjon 3). Skyv inn klebersteinsiden i toppen så de to beslagene i toppen treffer hverandre. Løft forsiktig opp klebersteinsiden (ca. 10 mm) og heretter inn mot peisovnen inntil den går i hakk i beslaget på ovnen (illustrasjon 4). Den andre klebersteinsiden monteres på samme måte.

- A1. HWAM 3420 met speksteenset
- A2. HWAM 3420 med speksteen bovenplaat
- A3. HWAM 3520 met speksteenset
- A4. HWAM 3520 med speksteen bovenplaat
- A5. HWAM 3530 med speksteen bovenplaat

Inhoud:

<b>Nr.</b>	<b>Beschrijving</b>	<b>Aant.</b>	<b>bij de volgende kachels:</b>
1	Speksteen bovenplaat	1	A1, A2, A3, A4, A5
2	Schroeven	4	A1, A2, A3, A4, A5
3	Spekstenen zijanten	1+1	A1, A3
4	Handleiding	1	A1, A2, A3, A4, A5

### **1. Montage van speksteen bovenplaat (A1, A2, A3, A4, A5)**

Voorafgaand aan de montage van de speksteen bovenplaat moeten eventuele stalen zijanten van de kachel worden verwijderd (geldt voor A2, A4, A5). Dit doet u door de stalen zijanten naar boven en naar buiten te tillen.

Leg de speksteen bovenplaat voorzichtig op de kachel, zodat de vier schroefgaten in de kachel en de speksteen bovenplaat over elkaar vallen (afbeelding 1). De 4 schroeven (2 aan elke kant) moeten helemaal naar beneden worden geschroefd (afbeelding 2). Het is belangrijk dat de schroeven helemaal vast worden geschroefd (ook als dit raar klinkt en er hard moet worden gedraaid). Dit zorgt ervoor dat de deugel breder wordt en zich aan de binnenkant van de speksteen vastzet.

Bij kachels met stalen zijanten (A2, A4, A5) moeten de stalen zijanten nu weer worden gemonteerd. Plaats de zijkant op de geleidingspennen onderaan. Schuif de stalen zijkant aan de bovenzijde naar binnen zodat de twee beslagen aan de bovenkant elkaar raken. Til de stalen zijkant voorzichtig op en beweeg hem richting de kachel tot hij in het beslag op de kachel valt (afbeelding 4). Monteer de andere stalen zijkant op dezelfde wijze.

### **2. Montage van spekstenen zijkant (A1, A3)**

Open de deur van de verbrandingskamer. Zet de ene spekstenen zijkant op de geleidingspennen onderaan (afbeelding 3). Schuif de spekstenen zijkant aan de bovenzijde naar binnen zodat de twee beslagen aan de bovenkant elkaar raken. Til de spekstenen zijkant voorzichtig op (ca. 10 mm) en beweeg hem richting de kachel tot hij in het beslag op de kachel valt (afbeelding 4). Monteer de andere spekstenen zijkant op dezelfde wijze.

- A1. HWAM 3420 con set in pietra ollare
- A2. HWAM 3420 con top in pietra ollare
- A3. HWAM 3520 con set in pietra ollare
- A4. HWAM 3520 con top in pietra ollare
- A5. HWAM 3530 con top in pietra ollare

Contiene:

Nr.	Descrizione	Quantità:	Per i modelli seguenti:
1	Top in pietra ollare	1	A1, A2, A3, A4, A5
2	Viti	4	A1, A2, A3, A4, A5
3	Pannelli laterali in pietra ollare	1+1	A1, A3
4	Manuale	1	A1, A2, A3, A4, A5

### 1. Montaggio del top in pietra ollare (A1, A2, A3, A4, A5)

Prima di montare il top in pietra ollare è necessario rimuovere le eventuali fiancate in acciaio (modelli A2, A4, A5). Per fare ciò, sollevare ed estrarre una fiancata.

Appoggiare con cautela il top in pietra ollare sulla stufa in modo da far combaciare i 4 fori filettati della stufa con quelli del top in pietra ollare (Fig. 1). Serrare a fondo tutte e 4 le viti (2 per lato) (Fig. 2). È importante serrare a fondo le viti (anche se l'operazione produce rumore ed è necessario applicare molta forza). Solo in tal modo si ha la sicurezza che il perno si espanda fissandosi internamente alla pietra ollare.

Nei modelli di stufa con fiancate in acciaio (A2, A4, A5) rimontare le fiancate. Appoggiare la fiancata sui perni, sotto. Spingere la fiancata dall'alto in modo che i due dispositivi di fissaggio sulla sommità si tocchino. Sollevare con cautela la fiancata e appoggiarla quindi contro la stufa in modo da agganciarla ad essa (Fig. 4). Montare l'altra fiancata allo stesso modo.

### 2. Montaggio dei pannelli laterali in pietra ollare (A1, A3)

Aprire lo sportello della camera di combustione. Appoggiare una fiancata in pietra ollare sui perni, in basso (Fig. 3). Spingere la fiancata dall'alto in modo che i due dispositivi di fissaggio sulla sommità si tocchino. Sollevare con cautela la fiancata (circa 10 mm) e appoggiarla quindi contro la stufa in modo da agganciarla ad essa (Fig. 4). Montare l'altra fiancata allo stesso modo.

- A1. HWAM 3420 con set de esteatita
- A2. HWAM 3420 con placa superior de esteatita
- A3. HWAM 3520 con set de esteatita
- A4. HWAM 3520 con placa superior de esteatita
- A5. HWAM 3530 con placa superior de esteatita

Contenido:

Nº	Descripción	Uds.	con las siguientes estufas:
1	Placa superior de esteatita	1	A1,A2,A3,A4,A5
2	Tornillos	4	A1,A2,A3,A4,A5
3	Laterales de esteatita	1+1	A1,A3
4	Manual	1	A1,A2,A3,A4,A5

### 1. Instalación de la placa superior de esteatita (A1,A2,A3,A4,A5)

Para montar la parte superior de esteatita se deben retirar los laterales de acero si los hay (en A2,A4,A5). Para ello levantar los laterales hacia afuera.

Colocar con cuidado la placa superior de esteatita sobre la estufa, para hacer coincidir los cuatro orificios de tornillos de la estufa con los de la placa superior (ilustración 1). Atornillar los 4 tornillos (2 a cada lado) hasta el fondo (ilustración 2). Es importante atornillarlos completamente (a pesar de que hagan ruido y haya que apretar con fuerza), ya que esto garantiza la dilatación de la clavija que va quedando fija en el interior de la esteatita.

Si la estufa tiene laterales de acero (A2,A4,A5), volver a colocarlos. Colocar el lateral en los soportes guía inferiores. Encajar los laterales de acero en la estufa, de forma que los dos soportes superiores se toquen. Levantar con cuidado el lateral de acero y empujarlo hacia la estufa hasta que encaje en su soporte (ilustración 4). Seguir el mismo procedimiento para el otro lateral de acero.

### 2. Instalación de los laterales de esteatita (A1,A3)

Abrir la puerta de la cámara de combustión. Colocar uno de los laterales de esteatita en los soportes guía inferiores (ilustración 3). Encajar los laterales de esteatita en la estufa, de forma que los dos soportes superiores se toquen. Levantar con cuidado el lateral de esteatita (aprox. 10 mm) y empujarlo hacia la estufa hasta que encaje en su soporte (ilustración 4). Seguir el mismo procedimiento para el otro lateral de esteatita.

## DU DESSUS EN PIERRE OLLAIRE

- A1. HWAM 3420 avec set de pierre ollaires
- A2. HWAM 3420 avec placque supérieure en pierre ollaire
- A3. HWAM 3520 avec set de pierre ollaires
- A4. HWAM 3520 avec placque supérieure en pierre ollaire
- A5. HWAM 3530 avec placque supérieure en pierre ollaire

## Contenu

No	Désignation	Nombre	Modèle
1	Placque supérieure en pierre ollaire	1	A1, A2, A3, A4, A5
2	Vis	4	A1, A2, A3, A4, A5
3	Côtés en pierre ollaire	1+1	A1, A3
4	Manuel	1	A1, A2, A3, A4, A5

**1. Installation du placque supérieure en pierre ollaire (A1, A2, A3, A4, A5)**

Avant d'installer le placque supérieure en pierre ollaire, retirer éventuellement les côtés en acier du poêle (pour les modèles A2, A4, A5) en les soulevant.

Déposer prudemment le placque supérieure en pierre ollaire sur le poêle de manière à ce que les trous de vis du poêle correspondent à ceux de la pierre ollaire (illustration 1). Visser les 4 vis (2 de chaque côté) bien à fond (illustration 2). Il est important de visser bien à fond les vis, même si elles grincent et sont dures à serrer. Cela permet d'assurer que le goujon se dilate et fixe ainsi intérieurement la pierre ollaire.

Pour les modèles avec côtés en acier (A2, A4, A5), remettre en place les côtés. Placer le côté dans les broches de guidage sur le bas. Pousser le côté en acier contre le poêle pour que les deux attaches sur le dessus se touchent. Soulever prudemment le côté en acier puis le pousser contre le poêle jusqu'à ce qu'il tombe dans l'encoche de l'attache sur le poêle (illustration 5). Installer l'autre côté en acier de la même façon.

**2. Installation des côtés en pierre ollaire (A1, A3)**

Ouvrir la porte de la chambre de combustion (illustration 3). Placer un des côtés en pierre ollaire sur les broches de guidage sur le bas (illustration 4). Pousser le côté en pierre ollaire contre le poêle de manière à ce que les deux attaches sur le dessus se touchent. Soulever prudemment le côté en pierre ollaire (env. 10 mm) puis le pousser contre le poêle jusqu'à ce qu'il tombe dans l'encoche de l'attache sur le poêle (illustration 5). Installer l'autre côté en pierre ollaire de la même façon.

