

- Brugervejledning **DK**
Bruksanvisning **SE**
Bruksveiledning **NO**
User's manual **GB**
Gebrauchsanweisung **DE**



16.11.2016 - 97-9526
www.hwam.com

Indholdsfortegnelse, dansk

Tegninger	3
Installationsvejledning	4
Fyringsvejledning	6
Vedligeholdelse	8
Driftsforstyrrelser	9
Ydeevnedeklaration	9
Prøvningsattest	10
Prøvningsattest - klip af	38

Innehållsförteckning, svensk

Ritningar	3
Installationsväledning	12
Eldningsinstruktion	14
Rengöring och underhåll	15
Driftsstörning	17
Prestandadeklaration	17

Innholdsfortegnelse, norsk

Tegninger	3
Installasjonsveiledning	18
Fyringsveiledning	20
Vedlikehold	22
Driftsforstyrrelser	23
Yteevedeclarasjon	23

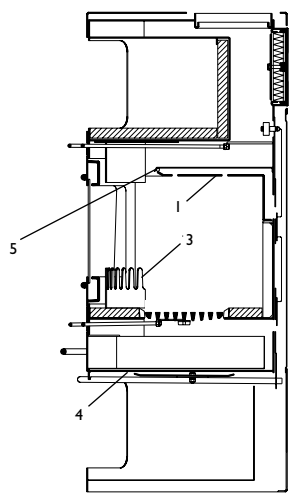
Table of contents, English

Drawings	3
Installation	24
Firing manual	26
Maintenance	28
Operational problems	29
Declaration of Performance	29

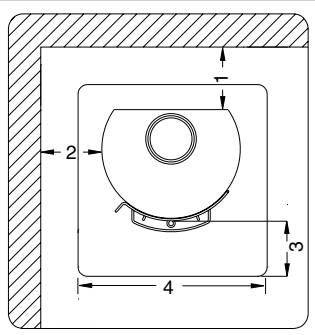
Inhaltsverzeichnis, Deutsch

Zeichnungen	3
Installationsanleitung	30
Feuerungsanleitung	32
Wartung	34
Betriebsstörungen	35
Leistungserklärung	35

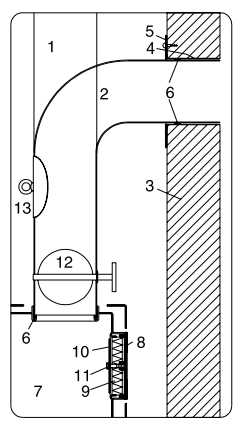
B.



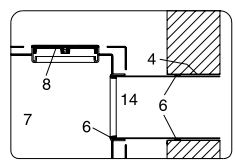
A.



C.

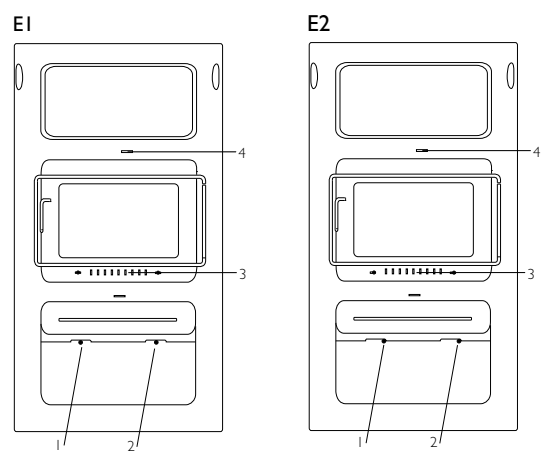


C1



C2

E.



Generelt

Installationen af din HWAM brændeovn skal altid overholde Bygningsreglementet og lokale byggebestemmelser. Det er altid en fordel at tage skorstensfejermesteren med på råd, inden du monterer brændeovnen. Efter installationen skal skorstensfejeren godkende installationen, inden brændeovnen tages i brug. Kontakt din lokale HWAM forhandler for videre råd og vejledning i forbindelse med montering. Se HWAM forhandleroversigt på www.hwam.dk under 'Kontakt', 'Find forhandler'.

Krav til rummet

Der skal altid kunne tilføres frisk forbrændingsluft til det rum, hvor ovnen skal opstilles. Et oplukkeligt vindue eller en regulerbar luftventil anses for tilstrækkelig. Den regulerbare luftventil/lufttrist må ikke kunne blokeres.

Bærende underlag

Før brændeovnen opstilles, skal man sikre sig, at underlaget kan bære brændeovnens og skorstenens vægt. Skorstenens vægt skal udregnes efter dimension og højde.

Tekniske data

Model	Vægt	Højde	Bredde	Dybde
HWAM Classic 7H	184 kg	120,0 cm	64,0 cm	50,2 cm

Prøvningsresultater ved nominel prøve EN 13240

Nominel varmeydelse	11 kW
Røggastemperatur EN 13240 målepunkt	227 °C
Røggasmasseflow	13,20 g/s
Virkningsgrad	79,3 %

Afstand til brændbart materiale

Din HWAM brændeovn skal altid opstilles på et ikke brændbart underlag. Hvis den opstilles på et trægulv eller lignende, skal gulvet dækkes med et ikke brændbart materiale 30 cm foran brændeovnen og 15 cm til hver side fra brændeovnens indfyrringsåbning.

HWAM Classic 7H (tegning A)	
1. Til muret væg	10 cm
1. Til brændbar væg, bag	10 cm
2. Til brændbar væg, side	25 cm
1. Til brændbar væg, hjørneopstilling	15 cm*
3. Møbleringsafstand foran	80 cm
4. Brandsikkert areal foran, min.	77 cm

*Kun vejledende mål. Kontakt skorstensfejeren for endelig afklaring

Vær opmærksom på eventuelle regler for afstand mellem væg og røgrør. I henhold til bygningsreglementet skal der være mindst 22,5 cm mellem brændbar væg og røgrør.

Afstand til muret væg er fastsat af hensyn til servicering af Autopiloten.

Vær opmærksom på, at ikke alt glas er varmebestandigt. Derfor skal en glasvæg i nogle tilfælde betragtes som en brændbar væg, så kontakt din lokale skorstensfejer eller glasproducenten for afstand til glas.

Krav til skorsten og røgrør

Skorstenen skal have en sådan højde, at trækforholdene er i orden, og røgen ikke generer. Som hovedregel opnås tilfredsstillende trækforhold, såfremt skorstenen er 4 m over ovnen og samtidig er ført mindst 80 cm over tagrygningen. Placeres skorstenen ved husets sider bør toppen af skorstenen altid være højere end husets tagryg eller tagets højeste punkt. Vær opmærksom på evt. nationale og lokale bestemmelser med hensyn til placering af skorstene i forbindelse med stråtag.

Brændeovnen kræver et træk på mindst 12 Pa.

Skorstenen skal have en minimumslysning svarende til Ø 150 mm.

Skorstenslysningen bør dog altid minimum svare til ovnens afgangsstuds.

Skorstenen skal være forsynet med en let tilgængelig renselem.

Røgrør og skorsten skal altid være egnede til brug for brændeovne. Spørg din HWAM forhandler for yderligere information.

Placering af løsdele

Inden ovnen tages i brug, skal man sikre sig, at alle løsdele er på plads.

Lodret snit i ovnen (snittegning B)

1. Røghylde. Ligger oven på sidepladerne og skal altid være skubbet helt tilbage mod bagvæggen.
2. Røgledeplade. Skal altid være monteret.
3. Gløde/kævléfang. Placeres inden for lågen.
4. Løst varmeskjold. Skal altid være på plads.
5. Understøtning til røghylde. Røghyldens forkant er beskyttet af en U-formet skinne, som altid skal være på plads (kun Skamolex-røghylde).
6. For at afmontere røghylden skal den ene sideplade afmonteres. Løft røghylden op og træk sidepladens bageste kant ind mod midten, til den går fri af holderen i forkanten.

Tilslutning til skorsten

HWAM 7H har både røgfølgende bagud og ovenud og kan tilsluttes en godkendt stålskorsten ovenud, eller direkte bagud til en muret skorsten.

Lodret snit i røgkanal (Snittegning C på side 3)

C1: Røgfølgende ovenud

C2: Røgfølgende bagud

1. Stålskorsten.
2. Knærør. Passer indv. i ovnens røgrørsstuds.
3. Muret skorstensvange.
4. Indmuret bøsning. Passer til røgrør.
5. Vægrosset. Skjulet reparation omkring murbøsning.
6. Samling. Tættes med pakningssnor.
7. Brændeovnens røgkanaler.
8. Dæksel til bagudgang/køgeplade til topafgang.
9. Isolering. 25 mm.
10. Indvendig afdækningsplade.
 11. Monteringsbolt.
 12. Reguleringsspjæld i røgrør.
 13. Renselem.
14. Røgrør til bagudgang (dæksel og indvendig dækplade fjernes).

Skorstenen

Skorstenen er brændeovnens motor og altafgørende for brændeovnens funktion. Skorstenstrækket giver et undertryk i brændeovnen. Dette undertryk fjerner røgen fra brændeovnen, suger luft gennem spjæld til det såkaldte rudeskyl, der holder ruden fri for sod, og suger luft ind gennem primært og sekundært spjæld til forbrændingen.

Skorstenstrækket dannes ved temperaturforskellen inde i skorstenen og uden for skorstenen. Jo højere temperaturen er inde i skorstenen, jo bedre bliver skorstenstrækket. Det er derfor altafgørende, at skorstenen bliver varmet godt igennem, før man lukker ned for spjældene og begrænser forbrændingen i ovnen (en muret skorsten er længere tid om at blive gennemvarm end en stålskorsten).

Selv en god skorsten kan fungere dårligt, hvis den bruges forkert. Tilsvarende kan en dårlig skorsten fungere godt, hvis den bruges rigtigt.

Skorstensfejning

For at forebygge risiko for skorstensbrand skal skorstenen renses årligt. Røgrør og røgekammeret over røgledepladen af stål skal renses samtidig med skorstenen. Såfremt skorstenens højde umuliggør rensning oppefra, skal der monteres renselem.

I tilfælde af skorstensbrand lukkes samtlige spjæld og brandvæsen kontaktes. Før videre ibrugtagning kontrolleres skorstenen af skorstensfejeren.

FYRINGSVEJLEDNING - TRÆ

Første gang du fyrer i ovnen, skal du fyre forsigtigt, da alle materialer skal vænnes til varmen. Den lak, ovnen er lakeret med, vil hærde op første gang, der fyres, og kan derved godt afgive nogle lugtgener. Sørg derfor for god udluftning.

Betjeningsgrebene er placeret under askeskuffen (snittegning E).

Venstre reguleringsstang (1) styrer primærluften (luft via risten i bunden af brændkammeret) og højre reguleringsstang (2) styrer sekundærluften (luft via ryggen af brændkammeret).

Optænding (snittegning E1)

Begge reguleringsstænger (1 og 2) under askeskuffen skubbes helt til højre, og skydespjældet i lågen (3) åbnes helt. By-pass spjæld (4) trækkes helt ud.

Læg kløvede optændingspinde med en diameter på 2-5 cm svarende til ca. 2 stk. træ (max 2 kg) ind i brændeovnen. Læg 2 stk. optændingsblokke ned imellem de øverste lag optændingspinde. Antænd derpå og lad ilden stille brede sig. Hold lågen på klem, til der ikke mere dannes kondens på glasset (efter ca. 5 -10 min.). Lågen lukkes. Når der er ild i alle optændingspindene, stilles venstre reguleringsstang (1) i midterposition. Hvis ilden kvæles, når der reguleres, stilles reguleringsstangen (1) i max position igen indtil ilden har bedre fat. Stil atter reguleringsstangen (1) i midterposition. Lad optændingspindene brænde helt ud, til der ikke er flere synlige flammer. Derefter kan der foretages påfyring.

Vigtigt! Askeskuffen må ikke åbnes i optændingsfasen og skal altid være lukket, når brændeovnen anvendes, ellers kan man ødelægge Autopiloten.

Påfyring (snittegning E2)

Når der ikke er flere synlige gule flammer, og et tilpas glødelag er opnået, kan der indfyres påny. Et tilpas glødelag er, når hele bunden er dækket, og gløderne lyser i en ring omkring rysteristen. Læg 2 - 3 stykker nyt brænde på op til 1 kg pr. stk. Når der er synlige flammer igen, stilles højre reguleringsstang (2) og skydespjældet (3) også til midterposition. By-pass spjæld (4) skubbes helt ind.

Herefter behøves der ikke reguleres yderligere på ovnen. Det klarer automatikken. Temperaturen kan dog reguleres op eller ned med venstre reguleringsstang (1). Stilles den længere til venstre, formindskes forbrændingen, og brændetiden forlænges. Stilles den mod højre, stiger temperaturen, og brændetiden forkortes. Med begge spjæld (1 og 2) i midter-position, opnås den højeste virkningsgrad. Vent med hver

ny indfyring, til glødelaget igen er tilpas lavt.

Fyring med kul, briketter og energikoks

Ved fyring med kul eller energikoks skal der anvendes en kulindsats. Placer brændslet i kulindsatsen. Træbriketter placeres på gløderne fra træet. Højre reguleringsstang (sekundær) lukkes ned og temperaturregulatoren (venstre reguleringsstang) åbnes helt til brændet er godt i glød.

Husk, at temperaturregulatoren derefter skal lukkes ned igen. Vær opmærksom på, at fyring med andre brændselstyper end træ medfører en tilsodet rude.

Generelt om fyring

Hurtig eller kraftig varme opnås, hvis der afbrændes mange, men små stykker brænde.

Maksimal afbrænding

Der må pr. time maksimalt fyres med enten:

- 2,4 kg træ
- 1,3 kg kul
- 1,6 kg briketter eller
- 0,9 kg energikoks

Overstiges denne grænse, er ovnen ikke længere omfattet af fabriksgarantien, og ovnen kan ødelægges på grund af for høj varme.

Lang brændetid

Lang brændetid opnås, hvis der afbrændes få (mindst 2), men meget store stykker træ, og der samtidig reguleres ned for reguleringsstangen. For at øge brændtiden kan skydespjældet i lågen reguleres ned til halvt åbent - dog aldrig længere ned, end at ruden er sodfri.

For svag fyring

Er de ildfaste materialer i brændkammeret „sorte“ efter en indfyring, forurener ovnen, og automatikken fungerer ikke optimalt. Der skal derfor åbnes for reguleringsstangen og eventuelt for skydespjældet på lågen. Der kan desuden være behov for, at der afbrændes en større mængde træ.

Rengøring af glas

Det anbefales at aftørre ruden efter endt fyring. Dette gøres bedst med køkkenrulle.

Brændselstyper

Det anbefales at bruge birke- eller bøgetræ, der har været kløvet og opbevaret mindst i år udendørs under tag. Træ, der opbevares indendørs har tendens til at blive for tørt og afbrænde for hurtigt.

Briketter afgiver megen varme. Visse typer udvider sig kraftigt med en ukontrollerbar forbrænding til følge.

Kul afbrændes ved høj temperatur og soder meget. Kul skal afbrændes i kulindsats „gris“.

Energikoks afbrændes ved høj temperatur og soder meget. Energikoks skal afbrændes i kulindsats „gris“. De er meget svovlsaltholdige, hvilket slider hårdt på ovn, skorsten og brændkammer, og de nedsætter derfor levetiden væsentligt.

Ovnen er kun EN-godkendt til fyring med træ. Det er forbudt at fyre med spånplader, lakeret, malet eller imprægneret træ, plast samt gummi.

VEDLIGEHOJDELSE

Rengøring

Vedligeholdelse af ovnen bør kun foretages, når den er kold. Den daglige vedligeholdelse indskrænker sig til et minimum. Det er nemmest at støvsuge ovnen udvendigt med et lille mundstykke med bløde børster.

Du kan også støve ovnen af med en tør, blød klud eller en blød støvekost. Men husk, kun på en kold ovn. Én gang om året bør ovnen vedligeholdes grundigt. Brændkammeret skal renses for aske og sod. Låge og lukkebeslag skal smøres med kobberfedt.

Serviceeftersyn

Minst hvert andet år bør ovnen få et grundigt forebyggende serviceeftersyn. Serviceeftersynet omfatter bl.a.:

- Grundig rengøring af brændeovnen
- Kontrol af fjeder i Autopilot og evt. udskiftning
- Kontrol af pakninger. Pakninger udskiftes, hvis de ikke er hele og bløde.
- Kontrol af varmeisolerende materiale samt evt. udskiftning
- Smøring af hængsler og lukkebeslag med kobberfedt

Eftersyn skal foretages af en kvalificeret montør. Brug kun originale reservedele

Rensning

Før fejning skal begge reguleringsstængerne skydes helt til venstre for at undgå, at der kommer sod og aske ud i automatikken.

By-pass spjældet åbnes, så aske og sod kan falde helt ned i brændkammeret. Tag eventuelt røghylden ud ved at fjerne den ene sideplade. Når skorstenen er fejlet, renses røgslaget omkring bagefaget gennem hullerne til dækslerne i ovnens top. Kontroller at Autopilotens føler, som sidder lige over by-pass spjældet, ikke er sodet til. Ved genmontering skal du sikre dig, at røghylden er skubbet helt tilbage i brændkammeret.

Aske

Askeskuffen tømmes lettest ved at trække en affaldspose ind over skuffen, vende denne på hovedet og derefter forsigtigt trække den op af posen igen. **Vær opmærksom på, at der kan være gløder i asken op til 24 timer efter, at ilden i brændeovnen er gået ud!** Aske bortskaffes via dagrenovationen.

Isolering

Brændkammerets effektive, men porøse isolering kan med tiden blive slidt og beskadiget. Det betyder ikke noget for ovnens effektivitet, at isoleringen revner. Den bør dog udskiftes, når slitagen overstiger halvdelen af den oprindelige tykkelse.

Låge/glas

Kontroller, at luftspalterne i lågerammen er fri for aske og sodpartikler.

Er glaslågen tilsodet, kan den let rengøres med fugtig køkkenrulle dyppet i aske. Tør efter med et stykke tørt køkkenrulle. Kontroller jævnligt, at pakninger i låge og askeskuffe er hele og bløde. Hvis ikke, bør de udskiftes. Brug kun originale pakninger.

Overfladen

Normalt er det ikke nødvendigt at efterbehandle overfladen. Eventuelle lakskader kan dog udbedres med Senothermspray.

Garanti

Ved manglende vedligeholdelse bortfalder garantien!

DRIFTSFORSTYRRELSER

Ruden soder til

- Træet er for fugtigt. Fyr kun med brænde, der er lagret min. 12 måneder under halvtag og med max. 18% fugtighed.
- Manglende tilførsel af luft til rudeskyl. Åbn yderligere for skydespjældet i lågen.

Røg ud i stuen, når lågen åbnes

- By-pass spjæld eller spjæld i skorstenen kan være lukket. Åbn spjældet.
- Manglende træk i skorsten. Se afsnit om skorsten eller kontakt skorstensfejer.
- Renselem utæt eller faldet ud. Udskift eller monter renselem.
- Åbn aldrig lågen, så længe der er flammer i brændet.

Løbsk forbrænding

- Pakning i lågen eller askeskuffen utæt. Monter ny pakning.
- Kontroller automatikkens funktionsdygtighed:
- Check automatikkens tæthed. Luk kortvarigt helt af for temperaturregulator (tegning E, 1) sekundær reguleringsstang (tegning E, 2) og skydespjæld (tegning E, 3). Hvis bålet ikke kan dæmpes, kan automatikken være utæt. Indstil brugen og kontakt forhandler.

Hvis der er for kraftigt træk i skorstenen, kan det være nødvendigt at lukke ned for den højre reguleringsstang (sekundær). Når ovnen ikke er i brug, lukkes alle spjæld.

Hvis stålpladerne i brændkammeret glødeskaller eller deformeres, fyres der forkert. Indstil brugen og kontakt forhandler.

Ved driftsforstyrrelser, som du ikke selv kan afhjælpe, bedes du henvende dig, hvor du har købt brændeovnen.

YDEEVNEDEKLARATION

Ydeevnedeklarationen kan downloades fra vores hjemmeside via følgende link:

HWAM Classic 7H

www.hwam.dk/dop/classic7h

PRØVNINGSATTEST

Rhein-Ruhr Feuerstätten Prüfstelle • Im Lipperfeld 34 b • 46047 Oberhausen

- ❖ Anerkendt prøveinstitut i h. t. Delstatsbyggevedtægterne, reg.nr.: NRW 15
- ❖ Anerkendt prøveinstitut for byggetilsynsmæssige tilladelser
- ❖ Anerkendt DIN CERTCO prøveinstitut, reg.nr.: PL139
- ❖ Anerkendt prøveinstitut, godkendt af Europakommissionen, notified body: 1625



Kontrolerklæring nr. RRF – 40 07 1415

Prøvens art	Prøve i h. t. DIN EN 13240	
Genstand for prøven:	Brændeovn HWAM Classic 7H	
Ordregiver:	HWAM A/S , Nydamsvej 53, DK - 8362 Hørning	
Nominel varmeydelse:	11,0 kW	
Støvemissionen:	39 mg/m ³ _n ved 13% O ₂ efter CEN/TS15883, Annex A. 1 (DINplus metode)	
OGC	59 mg/m ³ _n ved 13 % O ₂ efter CEN/TS15883, Kapitel 4	
Virkningsgrad:	79,3 %	
CVR nr.:	32155146	P-nr.: 1015283935

Prøvningsresultater: CO-volumenprocenten i forbrændingsgassen i ovennævnte brændeovn udgør ved en nominel varmeydelse ifølge prøvebetingelserne i DIN EN 13240 med prøvebrændslet brændestykker 0,09 vol.-%, (1125 mg/m³_n) relateret til 13 % O₂.

Bemærk venligst, at de oplyste værdier er uddrag af prøvningsrapporten.

Det attesteres herved at ovenfor nævnte fyringsanlæg opfylder emissionskravene i: Bilag 1 til bekendtgørelse nr. 46 af 22/01/2015 vedr. regulering af luftforurening fra fyringsanlæg til fast brændsel under 1 MW (1. trin til 22.01.2017).

Godkendelsesafdelingsleder


Dipl.-Ing. S. Müller

Oberhausen, 08.06.2015

Skorsensfejer påtegning

Dato, underskrift

Allmänt

Installationen av din HWAM braskamin skall alltid iakttaga lokala byggbestämmelser och bygglovsregler. Det är alltid en fördel att rådfråga skorstensfejarmästaren, innan ni monterar kaminen. Kontakta en behörig installatör. Efter installationen ska skorstensfejarmästaren godkänna installationen före eldning. Se HWAM-återförsäljare på www.hwam.se under "kontakt", "find forhandler".

Krav på rummet

Det skall alltid kunna tillföras frisk förbränningsluft till det rum, där kaminen skall placeras. Braskaminen förbrukar ca. 1 l - 14 m³ luft pr. time. Ett öppet fönster eller en reglerbar luftventil anses vara tillräcklig, man kan också tillsluta ett HWAM förbränningsluftssystem till kaminen. Luftventilen/luftrostret ska placeras så att den/det inte kan blockeras.

Bärande underlag

Innan kaminen placeras, skall man försäkra sig om att underlaget kan bära kaminens och skorstenens vikt. Skorstenens vikt skall räknas ut efter dimension och höjd.

Tekniska data

Model	Vikt	Höjd	Bredd	Djub
HWAM Classic 7H	184 kg	120,0 cm	64,0 cm	50,2 cm

Provresultat vid nominell provning enligt EN 13240

Nominell värmeeffekt	11 kW
Röktemperatur	227 °C
Rökgasflöde	13,20 g/s
Verkningsgrad	79,3 %

Avstånd till brännbart material

Din HWAM braskamin skall alltid placeras på ett icke brännbart underlag.

HWAM Classic 7H (Ritning A)	
1. Till murad vägg	10 cm
1. Till brännbar vägg bakom	10 cm
2. Till brännbar vägg på sidan	25 cm
1. Till brännbar vägg bredvid, hörnplacering	15 cm*
3. Möbleringsavstånd framför	80 cm

*Mätt för hörnplacering är riktlinjer. Kontakta sotaren för exakta besked.

Var uppmärksam på eventuella regler för avstånd mellan vägg och rökrör.

Avståndet till murad vägg är obligatoriskt för att det ska vara möjligt att underhålla Autopiloten. För brandmur av murverk skall det vara ett luftat utrymme mellan brandvägg och brännbar byggnadsdel.

Observera att det inte är allt glas som är värmebeständigt. Därför måste en glasvägg i vissa fall betraktas som brännbar vägg. Kontakta sotaren eller glastillverkaren för information om avstånd till glas.

Krav på skorsten och rökrör

Skorstenen skall ha en sådan höjd att dragförhållandena är bra och röken inte stör. Vanligtvis får man bra drag om skorstenen befinner sig 4 m ovanför kaminen och minst 80 cm ovanför taknocken. Om skorstenen placeras vid en av husets sidor bör skorstenens topp alltid befinna sig högre upp än taknocken eller takets

högsta punkt. Följ ev. nationella och lokala föreskrifter för placering av skorstenar på hus med halmtak. Braskaminen behöver ett drag på minst 12 Pa.

Skorstenen skall ha en öppning, minst motsvarande \varnothing 150 mm.

Skorstenen bör dock alltid minst motsvara kaminens avgångsmunstycke.

Skorstenen skall vara försedd med en lättillgänglig rengöringslucka.

Rökröret och skorstenen ska alltid vara avsedda för användning på braskaminer. Be din HWAM-återförsäljare om närmare information.

Placering av lösa delar

Innan kaminen tas i bruk, skall man försäkra sig om att alla lösa delar är på plats.

Lodrätt tvärsnitt av kaminen (ritning B)

1. Rökhylla, ligger ovanpå sidoplattorna och skall alltid skjutas helt tillbaka till bakväggen.
2. Rökledarplatta, skall alltid vara monterad.
3. Glödfångare, placeras innanför luckan.
4. Lös värmesköld, skall alltid vara på plats.
5. Stöd för rökhyllan. Rökhyllans framkant skyddas av en U-formad skena, som alltid skall vara på plats.
6. Vid nermontering av rökhylla skall den ena sidoplattan avmonteras. Lyft upp rökhyllan och dra sidoplattans bakkant in mot mitten, till den går av hållaren i framkanten.

Anslutning till skorsten

HWAM 7H har både rökavgång bakåt och ovanifrån. De kan anslutas till en godkänd stålskorsten ovanifrån eller direkt bakåt till en murad skorsten.

Lodrätt snitt i rökkanal (ritning C)

C1: Rökavgång uppåt

C2: Rökavgång bakåt

1. Stålskorsten.
2. Knärör passar invändigt i kaminens rökrörsmun stycke.
3. Murad skorstenstycke
4. Inmurad bussning, passar till rökrör.
5. Väggrosett döljer reparation runt murbussningen.
6. Skarv, tätas med tätningslist.
7. Kaminens rökkanaler.
8. Lock till bakutgång/kokplatta till toppavgång
9. Isolering 25 mm.
10. Invändig avtäckningsplatta.
11. Monteringsbult.
12. Regleringsspjäll i rökrör.
13. Rengöringslucka.
14. Rökrör till bakutgången (lock och isolering avlägsnas).

Skorstenen

Skorstenen är braskaminens motor och avgörande för dess funktion. Skorstensdraget ger ett undertryck i braskaminen. Detta undertryck avlägsnar röken från braskaminen. Det suger luft genom spjället till den så kallade rutsköljen, som håller rutan fri från sot och suger in luft genom primär och sekundär spjäll till förbränningen.

Skorstensdraget bildas vid temperaturskillnader inne i skorstenen och utanför skorstenen. Ju högre temperaturen är inne i skorstenen, desto bättre blir skorstensdraget. Det är därför nödvändigt att skorstenen värms upp ordentligt, innan man stänger spjället och begränsar förbränningen i kaminen (en murad skorsten tar längre tid att bli ordentligt varm än en stålskorsten).

En bra skorsten kan fungera dåligt om den används på fel sätt. Motsvarande kan en dålig skorsten fungera bra om den används på rätt sätt.

ELDNINGSINSTRUKTION - VED

Första gången du eldar i kaminen, skall du elda försiktigt, eftersom allt material bör vänjas vid värmen. Vid första eldningstillfället härdas lacken som kaminen är lackerad med, den kan då orsaka obehaglig lukt. Det bör därför vara god genomströmning av frisk luft i rummet.

Reglagen är placerade under asklådan (snittritning E).

Den vänstra reglerspaken (1) styr primär luften (luft via rostern i brännkammarens botten) och den högra reglerspaken (2) styr sekundär luften (luft via brännkammarens ryggplåt).

Upptändning (ritning E1)

Skjut de automatiska regleringshandtagen (1 och 2) helt till höger och öppna skjutspjället i luckan (3) och by-pass spjället (4). Lägg in späntved med en diameter på 2–5 cm motsvarande ungefär två vedträn (max. 2 kg) i braskaminen. Lägg två tändblock mellan de översta lagren späntved. Tänd sedan och låt elden ta sig långsamt. Låt luckan stå på glänt tills det inte längre bildas kondens på glaset (efter 5–10 minuter). Stäng luckan. När tändningspinnarna brinner ställs regleringsstången (1) i mittposition.

Om elden slocknar när du reglerar lufttillförseln ställs regleringsstången (1) till max. igen och låter den stå kvar tills elden tagit sig igen. Regleringsstången (1) ställs tilbaks i mittposition. Låt späntveden brinna ner helt tills det inte längre syns några lågor. Sedan kan du lägga på mer ved.

Viktigt! Asklådan får ej öppnas vid antändning och skall alltid vara stängd, när kaminen används annars kan man förstöra automatiken.

Eldning (ritning E2)

När det inte är mer synliga flammor och en lagom glödbädd har uppnåtts, kan det eldas igen. Glödbädden är lagom när den täcker hela botten och glöden lyser i en ring runt om stötgallret. Lägg på 2-3 nya vedträn - upp till ca 1 kg per styck. Vid den första påläggningen av ved justeras skjutspjället (3) också ned till mittposition. By-pass spjället (4) stängs.

Därefter behövs kaminen inte justeras ytterligare. Det sköts automatiskt. Temperaturen kan emellertid justeras upp eller ned med hjälp av regleringsstången till vänster (1). Ställs den längre till vänster reduceras förbränningen och bränntiden förlängs. Ställs den till höger stiger temperaturen och bränntiden förkortas. Med båda spjäll i mittposition uppnås högsta verkningsgrad (1 och 2). Vänta med att lägga på ny ved tills glödbädden återigen har blivit lagom liten.

Eldning med kol, briketter och energikoks

Vid eldning med kol eller energikoks skall en kolinsats användas. Placera bränslet i kolinsatsen eller placera briketterna på glöden från veden. Stäng höger regleringsstång (2 - sekundär) och öppna temperaturregulatorn (1) helt tills veden glöder ordentligt. **Kom ihåg att temperaturregulatorn därefter skall stängas igen. Var uppmärksam på, att eldning med andra bränsletyper än ved medför en sotig ruta.**

Generellt om eldning

Snabb eller kraftig värme uppnås genom att elda med många, men små vedträn.

Maximal förbränning

Man får maximalt, per timme, elda med:

- 2,0 kg vedträ
- 1,3 kg kol
- 1,6 kg briketter eller
- 0,9 kg energikoks

Överstigs denna gräns, omfattas kaminen inte längre av fabriksgarantin och kaminen kan förstöras av för hög värme.

Lång bränntid

Lång eldningstid uppnås, om det eldas med få (minst 2 st.), men mycket stora vedträn och man samtidigt reglerar ner regleringsstången (1). För att öka bränntiden kan skyddsspjället i luckan regleras ned till halvöppet - dock aldrig längre ner än att rutan är fri från sot.

För svag eldning

Om det eldfasta materialen i brännrummet är svart efter en eldningen, kaminen förorenar och det automatiska inte fungerar optimalt. Bör man öppna regleringsstången och eventuellt skyddsspjället på luckan. Det kan dessutom finnas behov av att bränna av en större mängd ved.

Rengöring av glas

Det är lämpligt att torka av fönsterrutan efter avslutad eldning. Detta görs bäst med hushållspapper.

Bränsletyper

Vi rekommenderar att björk- eller bokved används, som har varit klavenoch förvarad minst ett år utomhus under tak. Ved som förvaras inomhus blir gärna för torr och brinner för fort.

Briketter ger mycket värme. Vissa typer utvidgas kraftigt, detta ger en okontrollerad förbränning.

Kol brinner vid hög temperatur och sotar mycket. Kolinsats "gris" skall användas vid eldning med kol.

Energikoks brinner vid hög temperatur och sotar mycket. Kolinsats "gris" skall användas vid eldning med energikoks. Det är mycket svavel/salthaltiga, vilket sliter hårt på kaminen, skorstenen samt brännrummet och minskar kaminens livslängden avsevärt.

Kaminen är bara EN-godkänd för eldning med vedträ. Det är förbjudet att elda med spånplattor, lackerat, målat eller impregnerat trä, plast samt gummi.

RENGÖRING OCH UNDERHÅLL

Rengöring av kaminen

Underhåll av kaminen bör bara göras då den är kall. Det dagliga underhållet är minimalt. Det är lättast att dammsuga kaminen utvändigt med ett munstycke med mjuk borste. Du kan även damma av kaminen med en torr, mjuk trasa eller en mjuk sopborste. Men kom ihåg endast på en kall kamin.

Grundligt underhåll av kaminen bör ske en gång om året. Brännrummet skall då rengöras från aska och sot. Lucka och luckbeslag skall smörjas med kopparfett.

Underhåll

Minst vartannat år bör man göra en grundlig, förebyggande kontroll av kaminen. Kontrollen omfattar bl.a.:

- Noggrann rengöring av braskaminen.
- Kontroll av fjäder till Autopilot och ev. byte.
- Kontroll av värmeisolerande material och ev. byte.
- Kontroll av packningar. Packningarna ska vara hela och mjuka. Om så inte är fallet ska packningarna bytas.
- Smörjning av gångjärnen och luckbeslag med kopparfett.

Servicekontrollen ska alltid utföras av en auktoriserad montör. Använd endast originalreservdelar.

Sotning

Före sotning skall reglagestången skjutas helt till vänster för att undvika att det kommer sot och aska ut i automatiken.

By-pass spjället öppnas, så aska och sot kan ramla ner i brännrummet. Tag ev. ut rökhyllan genom att avlägsna den ena sidoplattan. När skorstenen är sotad, rengörs rökfördjupningen omkring bakfacket genom hålen från kaminens topp. Kontrollera att Autopilotens kännare, som sitter precis ovanför by-pass spjället, inte är igensotad. Vid ihopmontering skall du försäkra dig om, att rökhyllan är tryckt helt tillbaka i brännrummet.

Aska

Asklådan töms lättast genom att dra en avfallspåse över lådan, vända den upp och ner och därefter försiktigt dra den upp ur påsen igen. **Var uppmärksam på att det kan vara glöd i askan upp till 24 timmar efter att brasan i kaminen brunnit ut!** Aska kan fraktas bort via den vanliga renhållningen.

Isolering

Brännrummets effektiva, men porösa isolering kan med tiden bli slitet och skadat. Det betyder inte något för kaminens effektivitet att isoleringen är skadad. Den bör dock bytas ut, när slitaget överstiger halva den ursprungliga tjockleken på isoleringen.

Lucka och glas

Kontrollera att luftspringorna i luckramen är fria från aska och sotpartiklar.

Om glasluckan har tillsotats kan den rengöras på ett lätt sätt med hushållspapper. Kontrollera regelbundet att packningarna i lock och asklåda är hela och mjuka. Om så inte är fallet bör de bytas ut. Använd endast originalpackningar.

Efterbehandling av ytor

Braskaminens ytor behöver inte efterbehandlas, men om lacken har skadats kan du reparera den med en speciell Senothermspray som du kan köpa hos din kaminåterförsäljare.

Garanti

Vid avsaknad av underhåll bortfaller garantin.

DRIFTSSTÖRNING

Rutan sotar till

- Veden är för fuktig. Elda endast med bränsle, som lagrats minst 12 månader under halvtak och med max. 18% fuktighet.
- Saknas tillförsel av sekundär luft till luftsköljning av rutan, öppna ytterligare för skjutspjället i luckan. Packningen i luckan kan vara otät.

Rök ut i rummet, när luckan öppnas

- By-pass spjället eller spjället i skorsten kan vara stängt. Öppna spjället!
- Saknas drag i skorstenen, se avsnittet om skorsten eller kontakta skorstensfejare.
- Rengöringslucka otät eller har fallit ut. Byt ut eller montera rengöringslucka.
- Öppna aldrig luckan, när det är lågor i brasan.

Skenande förbränning

- Packningen i luckan eller asklådan är otät. Montera ny packning.
- Kontrollera automatikens funktionsduglighet:
- Kontrollera automatikens täthet. Stäng kortvarigt temperaturregulatorn, den sekundära regleringsstången och skjutspjället helt och hållet. Om det inte går att dämpa brasan kan automatiken vara otät. Avsluta användandet och ta kontakt med återförsäljaren.

Om det är för kraftigt drag i skorstenen, kan det vara nödvändigt att stänga den sekundära regleringsstång. När kaminen inte används, stängs alla spjäll.

Om stålplattorna i brännrummet flagar eller deformeras, eldas det på ett felaktigt sätt. Upphör med användningen och kontakta försäljaren.

Vid driftstörningar som Ni inte själv kan avhjälpa ber vi Er att vända till köpstället.

PRESTANDEDEKLARATION

På vår webbplats kan du ladda ned prestandadeklarationen via denna länk:

HWAM Classic 7H

www.hwam.se/dop/classic7h

Loven

Installasjon av din HWAM peisovn skal alltid overholde Bygningsforskriftene og lokale byggebestemmelser. Det er alltid en fordel å ta skorsteinsferien med på råd, før du monterer ovnen.

Krav til rommet

Det skal alltid kunne tilføres frisk forbrenningsluft til det rommet, hvor ovnen skal monteres. Et åpent vindu eller en regulerbar luftventil anses for tilstrekkelig.

Bærende underlag

Før peisovnen settes på plass, skal man sikre seg, at underlaget kan bære peisovnens og skorstenens vekt. Skorsteinens vekt skal utregnes etter dimension.

Tekniske data

	Vekt	Høyde	Bredde	Dybde
HWAM Classic 7H	184 kg	120,0 cm	64,0 cm	50,2 cm

Avstand til brennbar materiale

Din HWAM peisovn skal alltid monteres på et ikke brennbar underlag. Hvis det monteres på et tregulv eller lignende, skal gulvet dekkes med et ikke brennbar materiale 30 cm foran peisovnen.

HWAM Classic 7H (Tegning A)	
1. Til muret vegg bakut, cm	10 cm
2. Til muret vegg til siden, cm	10 cm
1. Til brennbar vegg, bakut	10 cm
2. Til brennbar vegg side	25 cm
1. Til brennbar vegg på siden, plassering i hjørne	15 cm*
3. Møbleringsavstand foran	80 cm

*Mål for hjørneplassering er veiledende. Ta kontakt med en feier for endelig avklaring.

Vær oppmerksom på ev. regler for avstander mellom vegg og røykrør.

Av hensyn til servisering av Autopiloten anbefales avstand til brannmur bakut på 10 cm.

Vær oppmerksom på at ikke alt glasset er varmebestandig. Derfor må en glassvegg i noen tilfeller betraktes som en brennbar vegg. Kontakt derfor din lokale skorsteinsfeier eller glassprodusenten vedr. avstand til glass.

Krav til skorstein og røykrør

Skorsteinen skal ha en slik høyde at trekkforholdene er i orden og røyken ikke sjenerer. Som hovedregel oppnås tilfredsstillende trekkforhold såfremt skorsteinen er 4 m over ovnen og samtidig er ført minst 80 cm over takryggen. Plasseres skorsteinen ved husets sider, så bør toppen av skorsteinen alltid være høyere enn husets takrygg eller takets høyeste punkt. Vær oppmerksom på ev. nasjonale og lokale bestemmelser med hensyn til plassering av skorstein på stråtak.

Ovnen krever trekk på minst 12 Pa. Skorsteinsåpningen skal minimum være 150 mm i diameter. Skorsteinsåpningen bør likevel alltid minst tilsvare ovnens røykutgang. Skorsteinen skal være forsynt med en lett tilgjengelig feieluke.

Røykrør og skorstein må være egnet til bruk av ovn. Kontakt din HWAM-forhandler for mer informasjon.

Plassering av løse deler

Før ovnen tæs i bruk, skal man forsikre seg om at alle løse deler er på plass.

Lodrett snitt av HWAM Classic 7H (tegning B)

1. Røykhylle. Ligger oppå sideplatene og skal alltid være skjøvet helt tilbake mot bakveggen.
2. Røyklederplate. Skal alltid være montert.
3. Gnistfanger. Plasseres innenfor døren.
4. Løst varmeskjold. Skal alltid være på plass.
5. Støtte for røykhylle. Forkanten på røykhyllen er beskyttet av en U-formet skinne som alltid skal være på plass (kun Skamolex-røykhylle)
6. Når røykhyllen skal demonteres, tas den ene sideplaten av. Løft røykhyllen opp og trekk sideplaten bakerste kant inn mot midten, til den går fri av holderen i forkant.

Tilslutning til skorstein

HWAM Classic 7H har røykutgang både bak og oppå, og kan tilsluttes godkjent stålskorstein ovenfra, eller rett bak til murt skorstein eller toppmontert knerør inn i murt skorstein.

Lodrett snitt i røykkanalen (tegning C):

C1: Røktut opp

C2: Røktut bak

1. Stålskorstein.
2. Knerør. Passer indvendigt i ovnens murstuss.
3. Murt skorstein.
4. Innmurt murstuss passer til røykrør (følg anvisning fra produsent).
5. Vegg-rosett. Skjuler åpning mellom murstuss og rør.
6. Samling. Tettes med pakningssnor.
7. Ovnens røykkanaler.
8. Deksel til bakuttak/kokeplate til topputtak.
9. Isolering 25 mm.
10. Innvendig avdekningsplate.
 11. Monteringsbolt.
 12. Reguleringsspjeld i røykrør.
 13. Feieluke.
 14. Røykrør til bakuttak (deksel og innvendig dekkplate fjernes).

Skorsteinen

Skorsteinen er peisovnens motor og avgjørende for ovnens funksjon. Skorsteinstrekket gir undertrykk i ovnen. Dette undertrykket fjerner røyken fra ovnen, suger luft gjennom spjeldet til det såkalte ruteskylt som holder ruten fri for sot, og suger luft inn gjennom primært og sekundært spjeld til forbrenningen.

Skorsteinstrekket dannes ved temperaturforskjellen inne i skorsteinen og utenfor skorsteinen. Jo høyere temperaturen er inne i skorsteinen jo bedre blir skorsteinestrekket. Det er derfor avgjørende at skorsteinen blir oppvarmet, før man regulerer trekken og begrenser forbrenningen i ovnen (det tar lengre tid for en murt skorstein å bli varm enn en stålskorstein). På dager der det på grunn av vær- og vindforhold er dårlig trekk i skorsteinen, er det ekstra viktig å få varmet opp skorsteinen så raskt som mulig. Det gjelder å få flammer så raskt som mulig. Del veden ekstra fint, bruk en ekstra opptenningsbrikett osv.

Når peisovnen ikke har vært i bruk på lang tid, er det viktig å kontrollere skorsteinsrøret for blokkeringer.

Det er mulig å koble flere enheter til samme skorstein. Undersøk gjeldende forskrifter på forhånd.

Selv en skorstein med godt trekk kan fungere dårlig, hvis den brukes galt. Tilsvarende kan en skorstein med dårlig trekk fungere godt, hvis den brukes riktig.

Feiing av skorsteinen

For å forebygge risikoen for pipebrann må skorsteinen rengjøres årlig. Ved rengjøring av skorsteinen skal også røykrør og røykkammer over røykledeplaten av stål rengjøres. Hvis skorsteinens høyde gjør rengjøring ovenfra umulig, må det monteres feieluke.

Hvis det oppstår pipebrann, skal du stenge samtlige spjeld og kontakte brannvesenet. Før systemet tas i bruk igjen, skal skorsteinen kontrolleres av feieren.

FYRINGSVEILEDNING - TRE

Første gang du fyrer i ovnen bør du fyre forsiktig for at alle materialer i ovnen skal tilvenne seg varmen. Lakken som ovnen er lakkert med, vil herde seg første gang det fyres i ovnen, og den kan derfor avgi en del lukt. Sørg for god utluftning. Betjeningshåndtakene er plassert bak skuffen under døra.

Betjeningsgrepen er plassert under askeskuffen (snittegning E).

Venstre reguleringsstang (1) styrer primærluften (luft via risten i bunnen av brennkammeret) og høyre reguleringsstang (2) styrer sekundærluften (luft via ryggen av brennkammeret).

Opptenning (tegning E1)

Begge reguleringsstengene (1 og 2) under askeskuffen skyves helt til høyre, og skyvespjeld i døren (3) åpnes helt. By-pass-spjeld (4) trekkes helt ut. Legg kløyvet opptenningsved med en diameter på 2–5 cm, som tilsvarer ca. 2 vedkubber (maks. 2 kg), inn i peisovnen. Legg 2 opptenningsbriketter ned mellom de øverste lagene med opptenningsved. Tenn på, og la ilden rolig spre seg. Hold døren på gløtt til det ikke dannes mer kondens på glasset (etter ca. 5–10 min.). Lukk døren. Når det har tatt godt fyr i all opptenningsveden, stilles reguleringsstangen (1) i midtposisjon.

Hvis ilden kveles når reguleringsstangen stilles, settes reguleringsstangen i maksimumstilling igjen, til ilden har fått bedre tak. Still igjen reguleringsstangen til midtstillingen. La opptenningsveden brenne helt ut, til det ikke finnes flere synlige flammer. Deretter kan det fyres på igjen.

Viktig! Askeskuffen må ikke åpnes i opptenningsfasen og skal alltid være lukket når ovnen er i bruk, ellers kan Autopiloten ødelegges.

Videre fyring (tegning E2)

Når det ikke er flere synlige flammer, og et passende glødelag er oppnådd, kan ved legges på. Et passende glødelag vil si at hele bunnen er dekket og glørne lyser i en ring rundt rysteristen. Legg på 2–3 vedkubber på inntil 1 kg hver. Ved første opptenning reguleres skyvespjeldet (3) også ned til midtposisjon. By-pass-spjeld (4) skyves helt inn.

Heretter trengs ingen ytterligere regulering av ovnen - det tar automatikken seg av. Temperaturen kan likevel reguleres opp eller ned med den venstre reguleringsstangen (1). Hvis den stilles lengre til venstre, reduseres forbrenningen og brenntiden forlenges. Hvis den stilles til høyre, stiger temperaturen og brenntiden forkortes. Med begge spjeldene (1 og 2) i midtposisjon oppnås høyest effekt. Vent med å legge på ny ved til glødelaget igjen er passende lavt.

Fyring med kul, briketter og energikoks

Ved fyring med kull eller energikoks skal det brukes en kullinnsats. Plasser brenselet i kullinnsatsen. Tre briketter plasseres på glødene fra veden. Høyre reguleringsstang (sekundær) lukkes ned og temperaturregulatoren (venstre reguleringsstang) åpnes helt til brenselet gløder godt.

Husk at temperaturregulatoren skal stilles til venstre igjen (reguleringsstang 1). Vær oppmerksom på, at fyring med andre brenselstyper enn tre medfører sot på glassruten.

Generelt om fyring

Hurtig eller kraftig varme:

Hurtig eller kraftig varme oppnås, hvis det fyres med mange, men små vedskiver.

Maksimal fyring

Pr. time må det maksimalt fyres med:

- 2,4 kg ved
- 1,3 kg kull
- 1,6 kg briketter eller
- 0,9 kg energikoks

Overstiges denne grensen, er ovnen ikke lengre omfattet av fabrikkgarantien, og ovnen kan ødelegges på grunn av for høy varme.

Lang brennetid

Lang fyringtid oppnås hvis det brennes få (minst 2) men store vedskier, og det samtidig reguleres ned med temperaturregulatoren. For å øke fyringstiden kan ruteskylregulatoren i døra reguleres ned til halvåpent - men aldri lengre ned enn at ruten er fri for sot.

For svak fyring

Er det ildfaste materialet i brennkammeret blitt sort etter fyring forurenses ovnen, og automatikken fungerer ikke optimalt. Det skal derfor åpnes for temperaturregulatoren (reguleringsstang I) og eventuelt ruteskylregulatoren på døra. Det kan dessuten være behov for, at det fyres med større mengde ved.

Rengjøring av glass

Det anbefales å tørke av ruten etter avsluttet fyring. Dette gjøres best med kjøkkenrull.

Brenselstyper

Det anbefales å bruke bjørk- eller grantre, som har vært kløvet og lagret i minst 1 år utendørs under tak. Tre som oppbevares innendørs har tendens til å bli for tørr og brennes for raskt opp.

Briketter avgir mye varme. Visse typer utvider seg kraftig med en ukontrollerbar forbrenning som resultat.

Kull forbrennes ved høy temperatur og avgir mye sot. Kull skal forbrennes i kullinnsats „gris“.

Energikoks forbrennes ved høy temperatur og avgir mye sot. Energikoks skal forbrennes i kullinnsats „gris“. Koksen er svært svovelsaltholdig, noe som går hardt ut over ovnen, skorsteinen og brennkammeret - koksen reduserer derfor levetiden betraktelig.

Peisovnen er kun NS/EN 13240 godkjent for fyring med ved. Det er forbudt å fyre med sponplate, lakkert, malt eller impregnert treverk, plast og gummi.

VEDLIKEHOLD

Rengjøring

Vedlikehold av ovnen bør kun foretas når ovnen er kald. Det daglige vedlikeholdet innskrenker seg til en minimum. Det er enklest å støvsuge ovnen utvendig med et lite munnstykke med støvkost. Du kan også tørke støv av ovnen med en tørr, myk klut eller myk støvkost. Men husk, kun på kald ovn. En gang om året bør ovnen vedlikeholdes grundig. Brennkammeret skal renses for aske og sot. Døra og dørhengslene skal smøres med kobberfett.

Servicekontroll

Peisovnen bør kontrolleres grundig med tanke på forebygging minst annenhvert år. Servicekontrollen omfatter bl.a.:

- Grundig rengjøring av peisovnen.
- Kontroll av fjær til Autopiloten og ev. utskiftning.
- Kontroll av pakninger. Pakninger skiftes ut hvis de ikke er hele og myke.
- Kontroll av varmeisolerende materiale samt. ev utskifting
- Kontroll av bunn/skakerist.
- Smøring av lukkekrok og hengsler med kobberfett (tegning H)

Kontrollen skal utføres av en kvalifisert montør. Bruk kun originale reservedeler.

Rensning

Før feiing skal reguleringsstangen skyves helt til venstre for å unngå at det kommer sot og aske ut i automatikken.

By-pass-spjeldet åpnes slik at aske og sot kan falle helt ned i brennkammeret. Ta eventuelt røykhyllen ut ved å fjerne den ene sideplaten. Når skorsteinen er feid, renses røykslagget rundt bakeluken gjennom hullene i dekslene øverst på ovnen. Kontroller at føleren i automatikken, som sitter like over by-pass-spjeldet, ikke er tilsotet. Når du monterer bitene på plass igjen, må du forsikre deg om at røykhyllen er skjøvet helt tilbake i brennkammeret.

Aske

Askeskuffen tømmes i en beholder beregnet for ildsfarlig avfall. Asken kan kastes sam men med vanlig husholdningsavfall. **Vær oppmerksom på at det kan være glør i asken opp til flere dager etter at ilden i ovnen er sluknet!**

Isolering

Brennkammerets effektive, men porøse isolering kan med tiden bli slitt og skadet. Det betyr ikke noe for ovnens effektivitet, at isoleringen revner. Men den bør skiftes når slitasje overstiger halvparten av opprinnelige tykkelse.

Dør/glass

Kontroller at luftspaltene i dørrammen er fri for aske og sotpartikler. Især den nederste spalten skal jevnlig støvsuges. Er glasset sotet til, kan den lett rengjøres med litt fuktig tørkepapir dynket i aske. Glasset bør rengjøres med vertikale bevegelser (opp og ned). Puss til slutt over med et stykke tørt tørkepapir. Kontroller jevnlig at pakningene i døra og askeskuffen er hele og myke. Hvis ikke, bør de utskiftes. Bruk kun originale pakninger.

Overflaten

Normalt er det ikke nødvendig å etterbehandle overflaten. Eventuelle lakkskader kan utbedres med Senothermspray.

Garanti

Ved manglende vedlikehold bortfaller garantien!

DRIFTSFORSTYRRELSER

Ruten soter

- Veden er for fuktig. Fyr kun med brensel som er lagret min. 12 måneder under halvtak og med max. 18% fuktighet.
- Manglende tilførsel av sekundærluft til luft for ruteskyl. Åpne ytterligere ruteskylregulatoren på døra.

Røyk ut i rommet når døra åpnes

- By-pass-sjeldet eller sjeldet i skorsteinen kan være lukket. Åpne sjeldet.
- Manglende trekk i skorsteinen. Se avsnitt om pipa eller kontakt skorsteinsfeier.
- Renselem er utett eller har falt ut. Skift ut eller monter renselem.
- Åpne aldri dører så lenge det er flammer i ildstedet.

Løpsk forbrenning

- Pakningen i døra eller askeskuffen er utett. Monter ny pakning.
- Kontroller at automatikken fungerer som den skal: Sjekk at automatikken er tett. Lukk en kort stund helt av for temperaturregulator, sekundær reguleringsstang og skyvesjeld. Hvis bålet ikke kan dempes, kan automatikken være utett. Ikke bruk ovnen før du har kontaktet forhandler.

Hvis det er for kraftig trekk i skorsteinen, kan det være nødvendig å lukke med høyre reguleringsstang (sekundær). Når ovnen ikke er i bruk, lukkes alle sjeld.

Hvis stålplatene i brennkammeret skaller eller deformeres, fyres det for kraftig. Innstill bruken og kontakt forhandleren.

Ved driftsforstyrrelser, som De ikke selv kan gjøre noe med, henvend Dem til forhandleren.

YTEEVNEDEKLARASJONEN

Yteevnedeklarasjonen kan lastes ned fra vår hjemmeside via følgende lenke:

HWAM Classic 7H

www.hwam.no/dop/classic7h

General information

Installation of your HWAM woodburning stove must always comply with local building regulations. It is a good idea to consult your local chimney sweep before installing, since he will be the one to sweep the chimney and stove.

Room requirements

There must be a constant supply of fresh air to the room in which the stove is to be installed. A window that opens or an adjustable air vent should be sufficient. The air inlet/grating must be placed so that they do not become blocked.

Load-bearing capacity of floor

Before installing the stove, you must ensure that the load-bearing capacity of the floor can withstand the weight of the stove and the chimney. The weight of the chimney should be calculated according to its dimensions and height.

Technical data

Model	Weight	Height	Width	Dept
HWAM Classic 7H	184 kg	120,0 cm	64,0 cm	50,2 cm

Test results from nominal test EN 13240	
Nominal heating effect	11 kW
Smoke temperature	227 °C
Exhaust gas flow	13.20 g/s
Efficiency	79.3 %

Distance to inflammable materials

Your HWAM woodburning stove should always be installed on a non-combustible hearth. If it is installed on a wooden floor or similar, the floor must be covered with a non-combustible material.

HWAM Classic 7H (Drawing A)	
1. Recommended for brick wall	10 cm
1. For inflammable back wall	10 cm
2. For inflammable side wall	25 cm
1. To inflammable wall, corner installation	15 cm*
3. Distance to furnishings in front	80 cm

*All distances in connection with corner installation are only recommendations. Contact your chimney sweep for a clarification.

Remember to pay attention to any regulations concerning the required distance between the wall and smoke pipe.

The distance to a brick wall is set to facilitate the servicing of the Autopilot system.

Please be aware that not all glass parts are heat-resistant. For this reason, a glass wall should sometimes be treated as a flammable wall, in which case we ask you to contact your local chimney sweep or glass producer to hear at what distance the stove should be kept from glass.

Requirements for chimney and smoke pipe

The chimney must be of a sufficient height to enable an adequate draft and to prevent smoke problems. The stove requires a draft of at least 12 Pa.

The chimney must have a minimum opening equivalent to Ø 150 mm. The chimney opening should always be at least the size of the outlet socket of the stove. The chimney must have an easily accessible soot door. Smoke pipe and chimney must always be suitable for a stove connection. Ask your HWAM dealer for more information.

Fitting the loose parts

Before the stove is installed, you must ensure that all loose parts are fitted correctly.

Vertical cross-section of the stoves (drawing B)

1. Smoke shelf. Fits on top of side panels and should always be pushed right back against the back panel.
2. Baffle plate. Should always be fitted.
3. Ember/log guard. Place this inside the door.
4. Heat guard. Should always be in place.
5. Smoke shelf support. The front edge of the smoke shelf is protected by a U-shaped rail which should always be in place (only Skamolex shelves).
6. In order to dismount the smoke shelf, it will first be necessary to dismount one side panel. Lift up the smoke shelf and pull the edge of the side panel which is furthest away from you towards the middle, until it freely passes smoke shelf support at front edge.

Connection to chimney

HWAM 7H has both rear and top smoke outlet that can be connected to an approved steel chimney on top or directly out at the rear to a brick chimney.

Vertical cross-section of smoke flue (drawing C)

C1: Top smoke outlet

C2: Rear smoke outlet

1. Steel chimney.
2. Flue gas elbow. Fits into smoke flue socket.
3. Brick-built jamb of flue.
4. Built-in pipe sleeve. Fits smoke flue.
5. Wall rosette. Covers disruption to wall around pipe sleeve.
6. Joint. Sealed with packing material.
7. Smoke flues of the stove.
8. Cover for back outlet/hotplate for top outlet.
9. Isulation. 2.5 cm thickness.
10. Inside cover.
11. Fitting bolt.
12. Smoke flue regulating damper.
13. Soot door.
14. Smoke pipe for rear outlet (remove cover and inner cover plate).

Chimney

The chimney is the “engine” of the stove and it is crucial for the functioning of the woodburning stove. The chimney draft provides a partial vacuum in the stove. This vacuum removes the smoke from the stove, sucks air through the dampers for the so-called glass pane rinse which keeps the glass free of soot, and sucks in air through both primary and secondary dampers for the combustion.

The chimney draft is created by the differences in temperature inside and outside the chimney. The higher the temperature within the chimney, the greater the draft. It is crucial, therefore, that the chimney is warmed up properly before closing the damper and limiting the combustion in the stove (a brick chimney takes longer to warm up than a steel chimney). On days where the weather and wind conditions create insufficient draught inside the chimney, it is even more important to warm up the chimney as quickly as possible. The trick is to quickly get some flames going. Split the wood into extra fine pieces, use an extra firelighter, etc.

If the stove has not been used for a longer period, it is important to check that the chimney pipe is not blocked.

It is possible to connect several devices to the same chimney. However, it is important to first check the applicable rules.

Even a good chimney can function badly if it is not used correctly. Similarly, a bad chimney may function well if used correctly.

Chimney sweeping

To prevent the risk of chimney fires, the chimney must be cleaned every year. The flue duct and the smoke chamber above the baffle plate must be cleaned together with the chimney. If the chimney is too tall to be cleaned from above, it must be equipped with a soot door.

In case of a chimney fire, close all dampers and call the firefighters. Before any further use, have the chimney checked by the chimney sweeper.

FIRING MANUAL - WOOD

When you light up for the first time, you must do this very carefully as all materials must be heated gradually. The coating on the stove will be cured the first time the stove is lit, and this may create an odour. Ensure for adequate ventilation.

The levers are placed underneath the ash pan (sectional drawing E).

The left lever (1) controls the primary air supply (air via the grid in the bottom of the combustion chamber), whereas the right lever (2) controls the secondary air supply (through the rear of the combustion chamber).

Firing (Drawing E1)

Push both regulating rods (1 and 2) as far to the right as possible and fully open sliding damper (3) in door. By-pass damper (4) should be pulled out fully.

Put kindling with a diameter of between 2-5 cm, corresponding to about two pieces of wood, (maximum 2 kg) into the stove. Put two fire-lighters between the top layers of kindling, light them and allow the flames to spread. Keep the door ajar until condensation no longer forms on the glass (after about 5-10 minutes). Close the door. When the kindling is burning well, push the left regulating rod (1) to middle position.

If the fire goes out, push the regulating rod (1) to maximum position again until the fuel catches fire. Then move the regulating rod (1) to middle position again. Allow the kindling to burn up completely until there are no longer any visible flames. The stove can then be stoked again.

Important! The ash pan must not be opened during the lighting stage and must always be kept closed when the stove is lit or the automatic air regulation will not work. Only open the door when lighting the stove, refuelling it and cleaning it.

Burning (Drawing E2)

When there are no more visible yellow flames, and a right ember is there, you can fire again. A right ember is when all the bottom is covered, and the glows are lighting in a ring around the shaking grate. Add 2-3 pieces of firewood, weighing approx. 1 kg each. When firing the first time, the sliding damper (3) is also regulated to the middle position. By-pass damper (4) should be pushed in fully.

When in continuous use, no further adjusting is necessary. This is done automatically. However, the temperature can be adjusted up or down by the regulation of the left rod (1). Moving the rod to the left reduces burning and prolongs the burning time. Moving the rod to the right rises the temperature and

reduces the burning time.

With both regulating rods (1 and 2) in the middle position, the highest efficiency is achieved. Postpone every new firing till the ember is suitably low.

Firing with coal, briquettes and coke

When firing with coal or coke, a coal insert must be used. Place fuel in the insert (the briquettes on the wood embers). Close right regulating rod (2) completely and open temperature control (1) fully, until the fuel is glowing well. **Remember that the temperature control (the left regulation rod) must be re-closed after this. Be aware that using fuels other than wood, will cause soot to form on the glass pane.**

Firing in general

Quick or strong heat is obtained by burning many small pieces of wood.

Maximum amounts of fuel

The stove is intended for a maximum hourly burning of the following max. amounts of fuel:

- 2.4 kg wood
- 1.3 kg coal
- 1.6 kg briquettes or
- 0.9 kg coke

Should these limits be exceeded, the stove will no longer be covered by the factory guarantee, and it may be damaged due to excessive heat.

Prolonged burning time

Prolong the burning time by burning a few (at least 2) very large pieces of wood whilst at the same time closing the temperature controls down. To extend burning time, the sliding damper in the door should be regulated down to the half open position. Shutting the damper down further may result in the glass sooting up.

Insufficient firing

If the fireproof materials in the combustion chamber are blackened after a heating session, the stove is polluting, and the automatic air flow regulation system is not functioning properly. It will be necessary, therefore, to open the temperature control and, possibly, also to open the sliding damper in the door. Also, it may be necessary to burn more wood.

Cleaning the glass

We recommend wiping the glass after a heating session. This is best done using paper towel.

Types of fuel

We recommend using birch or beechwood, which has been split and stored for at least one year outdoors under cover. Wood stored indoors tends to become too dry and burn too quickly.

Briquettes give off a lot of heat. Certain types expand considerably, thus causing an uncontrollable combustion.

Coal burns at a high temperature and makes a lot of soot. Coal must be burned using the coal insert.

Coke burns at a high temperature and makes a lot of soot. Coke must be burned using the coal insert. Coke causes severe wear and tear to stove and combustion chamber and, consequently, reduces the life of the stove and chimney considerably.

The stove is EN-approved for the firing of wood only. No particle board, lacquered, painted or treated wood, plastics, or rubber may be used.

MAINTENANCE

Cleaning

Any maintenance of the stove should only be carried out when it is cold. Daily maintenance is limited to vacuum cleaning the stove externally, using the soft brush attachment. You can also dust the stove using a dry, soft cloth or brush, but on a cold stove only.

Once a year, the stove should be thoroughly serviced. The combustion chamber should be cleared of ashes and soot. Door and fittings should be lubricated using a copper-based grease.

Service inspection

Your stove should be given a thorough, preventive inspection once every two years. This includes:

- Thorough cleaning of the stove.
- Check the spring in the Autopilot unit and replace if necessary.
- Checking gaskets. Replace gaskets if they are not intact or have softened.
- Checking of heat insulating material and possibly replacement.
- Lubricating the hinges and the fittings with copper grease.

All service checks must be performed by an authorised fitter. Use only original spare parts.

Inside cleaning

Before chimney sweeping, move both regulating rods to the far left in order to avoid soot and ash getting into the automatic controls.

Open the by-pass damper to allow ash and soot to fall into the combustion chamber. If necessary, remove the smoke shelf by removing one of the side plates. When the chimney has been swept, clean the smoke channel around the baking section through the holes for the covers at the top of the stove. Make sure that there is no soot on the Autopilot sensor, which is located right on top the by-pass damper. When repositioning the smoke shelf, make sure that it is pushed to the extreme rear of the combustion chamber.

Ashes

The ash pan is best emptied by pulling a rubbish bag over the pan, tipping it and then carefully pulling it out of the bag. Ashes are disposed of via the domestic rubbish collection.

Please note that there may be embers in the ashes for up to 24 hours after the fire has gone out!

Insulation

The efficient, but porous insulation of the combustion chamber may, in time, become worn and damaged. Cracks in the insulation have no effect on the efficiency of the stove. The insulation should be replaced, however, when due to wear and tear it is reduced to less than half the original thickness.

Door/glass

Check that the air ducts in the frame of the lid are free from ash and soot. The lowest duct, especially, should be vacuum cleaned often.

A sooty glass door can easily be cleaned with a piece of moist kitchen roll dipped in ash. Follow up with a dry piece of kitchen roll. Check frequently to ensure that seals in the door and ash pan are intact and not brittle. Failing this, they should be replaced. Use original seals only.

Surface

The surface normally requires no treatment. Any damage to the coating may be remedied using a Senotherm spray.

Guarantee

The guarantee does not cover damage due to insufficient maintenance!

OPERATIONAL PROBLEMS

Blackened glass

- The wood is too damp. Only use wood stored for at least 12 months under cover and with a moisture level not exceeding 18% RH.
- Insufficient intake of secondary air for glass pane rinse. Open sliding damper in the door.

Smoke in the room when opening door

- By-pass damper or chimney damper can be closed. Open these.
- Missing chimney draft.
- Soot door leaking or dislodged. Replace or refit.
- Never open the door when there are still flames on the wood.

Uncontrollable combustion

- Faulty seal in door or ash pan. Fit new seal.
- Check that the automatic air flow regulation system works properly: Check for leaks.
- Briefly shut both regulating rods and the sliding damper. If this does not dampen the combustion, the automatic system may have a leak.

If there is an excessive chimney draft, it may be necessary to close the right regulating rod (secondary). Close all dampers when the stove is not in use.

If the steel plates in the combustion chamber develop scales or become deformed, this is due to excessive heat. Stop using the stove and contact the manufacturer.

At interruptions that you cannot yourself rectify, you should contact the dealer.

DECLARATION OF PERFORMANCE

The DoP can be downloaded from our website via the following link:

HWAM Classic 7H

www.hwam.com/dop/classic7h

Gesetzliche Vorschriften

Bei der Installation Ihres HWAM-Ofens sollten stets alle gesetzlichen Vorschriften sowie die vor Ort geltenden Baubestimmungen eingehalten werden. Lassen Sie sich vor Montage des Ofens von Ihrem Schornsteinfegermeister beraten. Er dürfte sich in diesen Dingen auskennen.

Räumliche Anforderungen

Im Raum, in dem der Ofen aufgestellt wird, muß eine Zufuhr von frischer Verbrennungsluft gewährleistet sein. Ein aufklappbares Fenster oder ein justierbares Luftventil genügen. Luftventil/Lufschlitz muss so angebracht werden, dass er/es nicht blockiert wird.

Tragende Unterlage

Vergewissern Sie sich vor Montage des Ofens, daß die Unterlage das Gewicht von Ofen und Schornstein tragen kann. Das Gewicht des Schornsteins errechnet sich aus der Dimension und der Höhe.

Technische Spezifikationen

Model	Gewicht	Höhe	Breite	Tiefe
HWAM Classic 7H	184 kg	120,0 cm	64,0 cm	50,2 cm

Abstand zu brennbarem Material

Stellen Sie Ihren HWAM-Ofen auf eine nicht-brennbare Unterlage. Steht der Ofen auf einem Holzfußboden o.ä., muß der Boden 50 cm vor und 30 cm beiderseits des Ofens (von der Heizöffnung aus gesehen) mit einem nicht brennbaren Material ausgelegt werden.

HWAM Classic 7H (Zeichnung A)	
1. Zu einer gemauerten Wand	10 cm
1. Zu einer brennbaren Wand dahinter	10 cm
2. Zu einer brennbaren Wand an der Seite	25 cm
1. Zu einer brennbaren Wandseite, Aufstellung in einer Ecke	15 cm*
3. Möblierungsabstand davor	80 cm
4. Feuerfester Bereich davor, Breite	107 cm

*Maße bei einer Eckplatzierung sind Richtmaße. Wenden Sie sich bezüglich einer abschließenden Klärung an Ihren Schornsteinfeger.

Ggf. bestehende Vorschriften bezüglich Abstand zwischen Wand und Rauchrohr sind zu beachten.

Um an die Automatik herankommen zu können, ist der festgelegte Abstand zur Wand einzuhalten.

Es ist darauf zu achten, dass Glas nicht unbedingt hitzefest sein muss. Da eine Glasfläche ggf. in die Kategorie ‚brennbare Wand‘ einzustufen ist, sollte der Hersteller bzw. der Schornsteinfegermeister befragt werden.

Anforderungen an den Schornstein

Der Schornstein muß so hoch sein, daß ein guter Zug gewährleistet ist, und der Rauch keine Belästigung darstellt. Nomineller Zug: ca. 12 Pa

Montage von Einzelteilen

Bevor Sie den Ofen aufstellen, sollten Sie sich vergewissern, daß alle Einzelteile vorschrifts-gemäß montiert wurden.

Senkrechter Schnitt der Öfen (Zeichnung B)

1. Muß auf den Seitenplatten aufliegen, und so weit zurückgeschoben werden, daß sie gegen die Rückwand anschlägt..
2. Rauchleitplatte. Muß immer montiert sein.
3. Abdeckplatte. Wird über dem Rost angebracht.
4. Abnehmbarer Hitzeschild. Vergewissern Sie sich, daß dieser korrekt plaziert wurde.
5. Abstützung für Rauchplatte. Die Vorderkante derselben wurde zur Schornung mit einer U-förmigen chiene versehen. Überzeugen Sie sich von Ihrer einwandfreien Platzierung.
6. Um die Rauchplatte demontieren zu können, muß zunächst die eine Seitenwand herausgenommen werden. Rauchplatte hochheben, und Rückkante der Seitenwand so lange zur Mitte hinziehen, bis sie aus der Befestigung der Vorderkante heraus-springt.

Anschluß an den Schornstein

Der HWAM Classic 7H hat sowohl einen hinteren als auch einen oberen Rauchabzug. Der Ofen kann nach oben, oder direkt nach hinten an einen Schornstein angeschlossen werden.

Vertikalschnitt im Rauchkanal (Zeichnung C)

C1: Rauchabzug nach oben

C2: Rauchabzug nach hinten.

1. Stahlschornstein.
2. Knierohr. Innen im Rauchrohranschluß montieren.
3. Gemauerte Schornsteinwange.
4. Mauerbuchse. Entspricht der Größe der Rauchrohre.
5. Wandrosette. Kaschiert Reparaturen im Bereich der Mauerbuchse.
6. Verbindungsstelle. Mit Dichtungsschnur abdichten.
7. Rauchkanäle des Kaminofens.
8. Deckel für hinteren Abzug/Kochplatte für oberen Abzug.
9. Isolierung 25 mm.
10. Abdeckplatte, innen.
11. Montagebolzen.
12. Regelschieber des Rauchrohres.
13. Reinigungstür.
14. Rauchrohr für hinteren Abzug. (Deckel und Isolierung entfernen).

Erfolgt der Anschluß nach oben, wird der hintere Abzug mit einer Isolierscheibe und einer „Abdeckplatte“ zugemacht. Diese werden mit einer Abdeckplatte innen verbolzt.

Schornstein

Der Schornstein ist der Motor des Kaminofens und für die allgemeine Ofenfunktion von entscheidender Bedeutung. Der Zug im Schornstein erzeugt im Ofen einen Unterdruck. Dieser entfernt den Rauch im Ofen, saugt durch den Schieber Luft für die Scheibenspülung an, die die Scheibe rußfrei hält. Außerdem wird durch den Unterdruck dafür gesorgt, daß durch den primären bzw. sekundären Schieber Luft für die Verbrennung zugeführt wird.

Der Schornsteinzug wird durch die unterschiedlichen Temperaturen im und außerhalb des Schornsteins erzeugt. Je höher die Temperatur im Schornstein, desto besser der Zug. Deshalb ist es besonders wichtig, daß der Schornstein gut durchgeheizt wird, bevor die Schieber vorgeschoben und die Verbrennung im Ofen gedrosselt werden (ein gemauerter Schornstein wird nicht so schnell warm wie ein Schornstein aus Stahl). An Tagen, an denen der Zug im Schornstein aufgrund der Wind- und Wetterverhältnisse schlecht ist, ist es besonders wichtig, den Schornstein schnellstmöglich anzuwärmen. Es müssen schnell Flammen entfacht werden. Hacken Sie das Holz besonders klein, benutzen Sie einen zusätzlichen Anzündklotz usw.

Nach einer längeren Stillstandsperiode ist es wichtig, das Schornsteinrohr auf Blockierungen zu untersuchen. Es können mehrere Vorrichtungen an denselben Schornstein angeschlossen werden. Die geltenden Regeln hierfür müssen jedoch zuvor untersucht werden.

Auch bei einem erstklassigen Schornstein kommt es zu Funktionsfehlern, wenn er falsch bedient wird. Umgekehrt kann ein schlechter Schornstein durchaus gut funktionieren, wenn er richtig zum Einsatz kommt.

FEUERUNGSANLEITUNG - HOLZ

Wenn Sie das erste Mal heizen, sollten Sie behutsam vorgehen, da sich alle Ofenmaterialien zunächst an die Wärme gewöhnen müssen. Beim Heizen härtet der Lack, mit dem der Ofen behandelt wurde, nach. Dabei kann es vereinzelt zu Geruchsbelästigungen kommen. Sorgen Sie deshalb immer für eine gute Entlüftung.

Die Bediengriffe befinden sich unter dem Aschekasten (Schnittzeichnung E).

Die linke Reglerstange (1) steuert die Primärluft (Luft über das Rost im Boden der Feuerkammer) und die rechte Reglerstange (2) steuert die Sekundärluft (Luft über die Rückseite der Feuerkammer).

Anheizen (Zeichnung E1)

Schieben Sie beide Einstellhebel (1 und 2) unterhalb des Aschenfachs ganz nach rechts, und öffnen Sie den Schieber (3) in der Tür. Den Bypass-Schieber (4) herausziehen. In den Kaminofen werden gespaltene Anzündscheite mit einem Durchmesser von 2-5 cm, etwa 2 Stück Holz (max. 2 kg) entsprechend, gelegt. Zwischen die obere Lage der Anzündscheite werden 2 Zündblöcke gelegt. Sie werden angezündet und von hier kann sich das Feuer langsam ausbreiten. Die Tür bleibt solange angelehnt, bis sich an der Glasscheibe kein Kondenswasser mehr bildet (etwa 5 -10 Min.). Dann wird die Tür geschlossen. Wenn alle Anzündscheite brennen, wird der linke Einstellhebel (1) auf mittlere Position gestellt.

Geht das Feuer beim Regeln aus, schieben Sie den Einstellhebel (1) wieder ganz nach rechts, bis das Feuer wieder besser brennt. Dann wird der Einstellhebel wieder auf mittlere Position gestellt. Die Anzündscheite müssen vollständig abbrennen, bis keine Flammen mehr sichtbar sind. Erst dann kann nachgelegt werden.

Achtung! Das Aschenfach beim Anheizen bitte nicht öffnen. Lassen Sie das Aschenfach beim Benutzen des Ofens stets geschlossen, sonst kann man die Automatik zerstören.

Verbrennung (Zeichnung E2)

Legen Sie erst Holzstücke nach, wenn das Kleinholz zu einer soliden Glutschicht heruntergebrannt ist. Eine solide Glutschicht ist, wenn der ganze Boden gedeckt ist, und die Glüte in einem Ring um den Rüttelrost leuchten. Legen Sie 2-3 Holzstücke nach (ca. 1 kg pro Stück). Wenn das Holz gleichmäßig brennt, stellen Sie den rechten Einstellhebel (2) und den Schieber (3) in der Tür in die mittlere Position. Den By-pass Schieber (4) wieder hineindrücken.

Der Kaminofen muss nicht mehr geregelt werden, das übernimmt die Automatik. Die Ofentemperatur läßt sich jedoch mit dem linken Einstellhebel (1) regulieren. Wird er nach links gestellt, verringert sich die Verbrennung und die Brennzeit verlängert sich. Wird er nach rechts gestellt, intensiviert sich die Verbrennung und die Brennzeit verkürzt sich. Der höchste Wirkungsgrad wird erzielt, wenn beide Einstellhebel in die mittlere Position stehen. Mit jedem Nachlegen sollte immer solange gewartet werden, bis die Glutschicht wieder ausreichend klein ist.

Anleitung für das Heizen mit Kohle, Holzbriketts und Koks

In diesem Ofen darf mit Kohle und Koks geheizt werden, aber nur wenn einen Kohleneinsatz verwendet wird. Briketts können verwendet werden, wenn sie auf die Glut des Holzes angebracht werden. Der rechte Temperaturregler soll ganz geöffnet werden, bis die Briketten, Kohle oder Koks gut angezündet sind. **Der rechte Temperaturregler muß dann wieder gedrosselt werden. Bitte achten Sie darauf, daß**

die Scheibe beim Heizen mit anderen Brennmaterialien als Holz verrußen wird.

Allgemeines über Feuerung

Schnelle oder kräftige Erwärmung

Zu einer schnellen oder kräftigen Erwärmung kommt es, wenn mit vielen kleinen Holzstücken geheizt wird.

Maximale Verbrennung

Der Kaminofen ist für folgende maximale Brennwerte pro Stunde zugelassen:

- 2,4 kg Holz
- 1,3 kg Kohle
- 1,6 kg Briketts oder
- 0,9 kg Energiekoks

Wird diese Grenze überschritten, entfällt die für den Ofen übliche Werksgarantie. Es besteht zudem die Gefahr einer Beschädigung durch zu intensive Wärme.

Lang andauernde Brennzeit:

Eine lang andauernde Brennzeit wird erreicht, wenn mit wenigen (mindestens 2), dafür aber sehr großen Holzstücken geheizt und der Temperaturregler gleichzeitig nach unten geregelt wird. Um die Brennzeit zu verlängern, kann der Schieber in der Tür bis zur Mittelposition gedrosselt werden - aber nie so viel drosseln, daß die Scheibe verrußt.

Zu schwaches Heizen:

Sollten die feuerfesten Materialien in der Brennkammer nach dem Einheizen schwarz ange-laufen sein, droht der Ofen zu verschmutzen, und die Automatik kann nicht optimal arbeiten. Öffnen Sie deshalb den Temperaturregler und eventuell den Schieber auf der Tür. Außerdem kann das Verbrennen größerer Mengen Holz in solchen Fällen von großem Nutzen sein.

Glasreinigung:

Wir empfehlen Ihnen, die Scheibe nach dem Heizen mit einem trockenen Papiertuch abzuwischen.

Brennmaterialien

Verwenden Sie Birken- oder Buchenholz. Vor dem Gebrauch muß das Holz zerkleinert und mindestens 1 Jahr im Freien unter einem Schutzdach aufbewahrt worden sein. Holz, das drinnen aufbewahrt wird, trocknet leichter aus und verbrennt deshalb beim Heizen zu schnell.

Briketts geben viel Wärme ab. Bestimmte Typen weiten sich sehr stark aus, was eine unkontrollierbare Verbrennung zur Folge haben kann. Die Verbrennung von Kohle erfolgt bei sehr hohen Temperaturen. Bei der Verbrennung kommt es zu starken Rußbildungen. Deshalb empfiehlt sich der Gebrauch des Kohleinsatzes.

Ebenso wie bei Kohle wird bei der Verbrennung von Energiekoks bei hohen Temperaturen viel Ruß erzeugt. Deshalb empfiehlt sich auch hier die Anwendung eines Kohleinsatzes.

Energiekoks sind sehr schwefel /salzhaltig. Dies kann beim Schornstein, Ofen und der Brennkammer zu frühzeitigem Verschleiß führen.

Der Kaminofen ist ausschließlich für das Heizen mit Holz zugelassen. Verwenden Sie auf keinen Fall Spanplatten, lackiertes, bemaltes oder imprägniertes Holz, Kunststoffe oder Gummi.

WARTUNG

Reinigung

Wartungsarbeiten sollten nur bei einem kalten Ofen erfolgen. Die tägliche Wartung des Ofens beschränkt sich auf ein Minimum. Nehmen Sie am besten einen Staubsauger mit kleinem Mundstück und weichen Borsten und saugen Sie den Ofen damit von außen ab, oder reinigen Sie ihn mit einem weichen, trockenen

Tuch oder einem weichen Staubwedel. Nicht vergessen: Auf keinen Fall darf der Ofen bei den Wartungsarbeiten in Betrieb sein. Einmal im Jahr sollte der Ofen gründlich überholt werden. Besonders wichtig ist dabei die Reinigung der Brennkammer, da sich dort Asche und Ruß ansammeln. Außerdem sind Türen und Verschlussscharniere mit Kupferfett einzufetten.

Wartung

Mindestens alle zwei Jahre sollte der Ofen einer gründlichen Durchsicht unterzogen werden. Die Durchsicht beinhaltet u. a.:

- Gründliche Reinigung des Kaminofens
- Kontrolle der Feder in der Automatik sowie evtl. Auswechseln.
- Die Dichtungen sind zu überprüfen und auszutauschen, wenn sie beschädigt oder nicht mehr weich sind.
- Kontrolle des wärmeisolierenden Materials sowie evtl. Auswechseln
- Die Tür und Verschlussscharniere mit Kupferfett schmieren.

Die Wartung muss von einem qualifizierten Monteur vorgenommen werden. Verwenden Sie ausschließlich originale Ersatzteile.

Säuberung

Vor dem Fegen beide Regelstangen ganz nach links schieben. Dadurch wird vermieden, daß Ruß und Asche in die Automatik gelangen.

Den Bypass -Schieber öffnen, damit Asche und Ruß in die Brennkammer fallen können. Nach fegen des Schornsteins, Rauchgang im Backfachbereich reinigen. Die Reinigung erfolgt durch die Löcher der Deckel oben auf dem Ofen. Überprüfen Sie, daß der Fühler der Automatik, der sich direkt über dem Bypass-Schieber befindet, nicht verrußt ist, und vergewissern Sie sich vor erneuter Montage, daß die Rauchplatte gegen die Rückwand der Brennkammer anschlägt.

Asche

Das Entleeren der Aschenschublade ist denkbar einfach. Eine Abfalltüte wird über die Schublade gestreift, der Inhalt in die Tüte gekippt, und die Schublade wieder behutsam aus der Tüte gehoben. **Beachten Sie bitte, daß bis zu 24 Stunden nach Erlöschen des Feuers die Asche noch vereinzelt glühen kann!** Die Asche bei der Müllabfuhr abgeben.

Isolierung

Die effektive, aber poröse Isolierung der Brennkammer unterliegt einem gewissen Verschleiß und kann mit der Zeit Beschädigungen aufweisen. Dies hat zunächst keinen negativen Einfluß auf die Effektivität des Ofens. Sobald aber der Verschleiß die Hälfte der ursprünglichen Dicke übersteigt, sollte die Isolierung unbedingt ausgewechselt werden.

Tür und Glas

Kontrollieren Sie, daß die Luftspalten im Türrahmen von Asche und Rußpartikeln frei sind. Ist die Glastür verrußt, läßt sie sich mit einem feuchten Stück Küchenkrepp, das in Asche getupft wurde, leicht reinigen. Das Glas sollte mit vertikalen Bewegungen (hoch und runter) gereinigt werden. Anschließend wird mit einem trockenen Stück Küchenkrepp nachgetrocknet.

Kontrollieren Sie in regelmäßigen Abständen, daß die Dichtungen an der Tür und am Aschenfach weich und unbeschädigt sind. Ist dies nicht der Fall, müssen sie unbedingt ausgewechselt werden. Bitte nur Originaldichtungen verwenden.

Oberfläche

Normalerweise erweist sich eine nachträgliche Behandlung der Oberfläche als nicht erforderlich. Eventuelle Lackschäden lassen sich schnell und mühelos mit Senothermspray ausbessern.

Garantie

Bei nicht erfolgter Wartung entfällt die Garantie des Ofenherstellers!

BETRIEBSSTÖRUNGEN

Verrußtes Glas

- Zu feuchtes Holz. Heizen Sie nur mit gelagertem Holz (12 Monate unter Schutzdach) mit einem Feuchtigkeitsgehalt von etwa 18%.
- Fehlende Zufuhr von sekundärer Luft. Sekundäre Luftzufuhr zusätzlich öffnen.

Rauchbildung beim Öffnen der Fronttür

- By-pass Schieber oder Schieber im Schornstein ist zu. Schieber öffnen.
- Fehlender Schornsteinzug. Bestellen Sie den Schornsteinfeger.
- Reinigungstür undicht oder rausgefallen. Diese auswechseln oder neu montieren.
- Die Tür nie öffnen, solange es Flammen gibt.

Unkontrollierbare Verbrennung

- Dichtung in der Tür bzw. im Aschenfach ist undicht. Dichtung auswechseln.
- Kontrollieren Sie die Funktionsfähigkeit der Automatik und schauen Sie nach, ob sie dicht ist.
- Machen Sie den Temperaturregler, den sekundären Einstellhebel und den Schieber zu. Wenn sich das Feuer nicht herunterregeln läßt, kann es an einer undichten Automatik liegen. Nehmen Sie Kontakt zum Fachmann auf.

Bei zu kräftigem Zug im Schornstein muß u.U. der rechte Einstellhebel (Sekundär) geschlossen werden. Wenn der Ofen nicht in Betrieb ist, sind alle Schieber zu schließen.

Wenn es zu Abbrand oder zu Deformierung der Stahlplatten in der Brennkammer kommt, wird falsch geheizt. Stellen Sie den Gebrauch ein, und wenden Sie sich an den Fachmann.

Bei Betriebsstörungen, den Sie nicht selber abhelfen können, bitten wir Sie, sich an die Kaufstelle des Ofens zu wenden.

LEISTUNGSERKLÄRUNG

Download der Leistungserklärung von unserer Webseite über folgenden Link:

HWAM Classic 7H

www.hwam.de/dop/classic7h

PRØVNINGSATTEST

Rhein-Ruhr Feuerstätten Prüfstelle • Im Lipperfeld 34 b • 46047 Oberhausen

- ❖ Anerkendt prøveinstitut i h. t. Delstatsbyggevedtægterne, reg.nr.: NRW 15
- ❖ Anerkendt prøveinstitut for byggetilsynsmæssige tilladelser
- ❖ Anerkendt DIN CERTCO prøveinstitut, reg.nr.: PL139
- ❖ Anerkendt prøveinstitut, godkendt af Europakommissionen, notified body: 1625



Rhein-Ruhr Feuerstätten Prüfstelle



Kontrolerklæring nr. RRF – 40 07 1415

Prøvens art	Prøve i h. t. DIN EN 13240		
Genstand for prøven:	Brændeovn HWAM Classic 7H		
Ordregiver:	HWAM A/S , Nydamsvej 53, DK - 8362 Hørning		
Nominal varmeydelse:	11,0 kW		
Støvemissionen:	39 mg/m ³ , ved 13% O ₂ efter CEN/TS15883, Annex A. 1 (DINplus metode)		
OGC	59 mg/m ³ , ved 13 % O ₂ efter CEN/TS15883, Kapitel 4		
Virkningsgrad:	79,3 %		
CVR nr.:	32155146	P-nr.:	1015283935

Prøvningsresultater: CO-volumenprocenten i forbrændingsgassen i ovennævnte brændeovn udgør ved en nominal varmeydelse ifølge prøvebetingelserne i DIN EN 13240 med prøvebrændslet brændestykker 0,09 vol.-%, (1125 mg/m³_n) relateret til 13 % O₂.

Bemærk venligst, at de oplyste værdier er uddrag af prøvningsrapporten.

Det attesteres herved at ovenfor nævnte fyringsanlæg opfylder emissionskravene i: Bilag 1 til bekendtgørelse nr. 46 af 22/01/2015 vedr. regulering af luftforurening fra fyringsanlæg til fast brændsel under 1 MW (1. trin til 22.01.2017).

Godkendelsesafdelingens leder


Dipl.-Ing. S. Müller
Oberhausen, 08.06.2015

Skorsensfejer påtegning

Dato, underskrift



www.hwam.com