

Gebrauchsanweisung **DE**

Gebruiksaanwijzing **NL**

Manuel d'utilisation **FR**

Istruzioni per l'uso **IT**



hwam 3110



hwam 3120



hwam 3130



hwam 3220

17.11.2016 / 97-9654
www.hwam.com

Inhaltsverzeichnis, Deutsch

Zeichnungen	4-8
Installationsanleitung	9
Feuerungsanleitung - Holz	13
Allgemeines über Feuerung	15
Wartung	17
Betriebsstörungen	19
Leistungserklärung	19

Inhoud, Nederlands

Tekeningen	4-8
Opstellings-, montage- en gebruikshandleiding	20
Handleiding stoken - hout	23
Algemeen	26
Onderhoud	27
Bedrijfstoringen	29
Prestatieverklaring	29

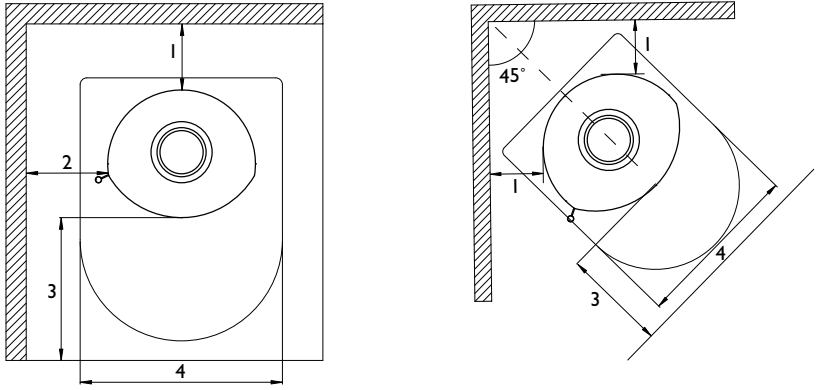
Table de matières, Français

Illustrations	4-8
Guide de montage et d'installation	30
Guide de chauffage - bois	33
Généralités	35
Entretien	37
Défauts de fonctionnement	39
Déclaration de rendement	39

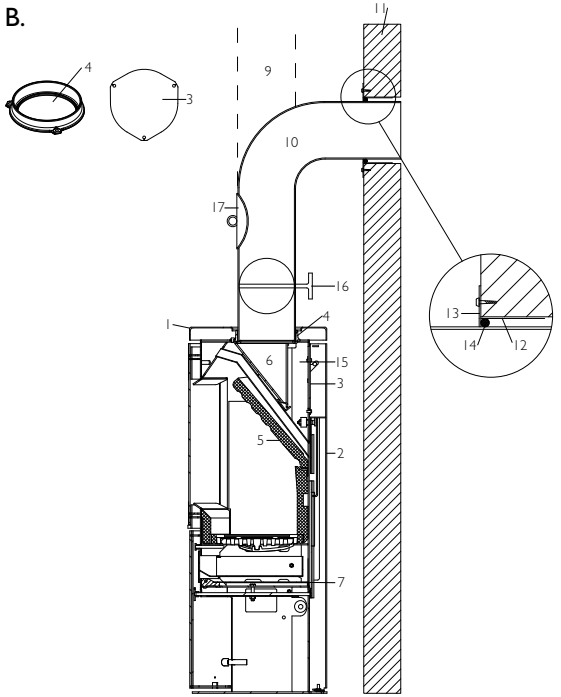
Indice, Italiano

Disegni	4-8
Istruzioni per l'installazione	40
Uso iniziale della stufa	43
Ragguagli generali	45
Manutenzione	47
Disturbi del funzionamento	48
Dichiarazione di prestazione	49

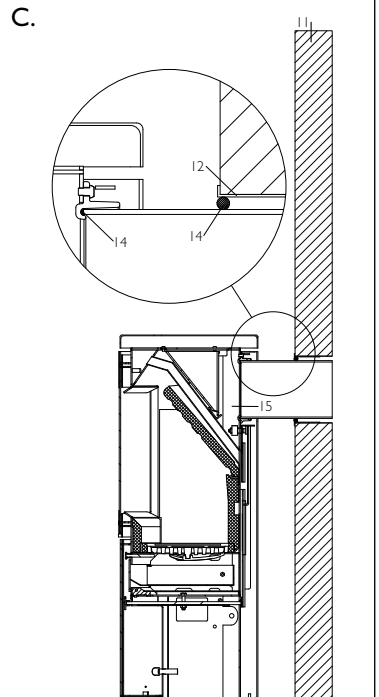
A.



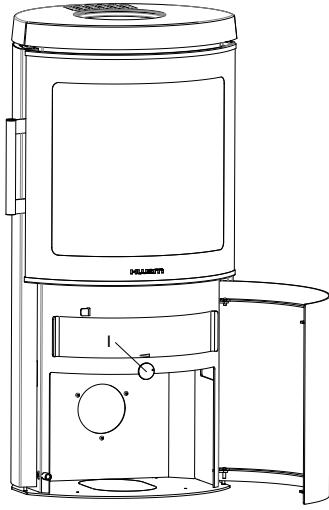
B.



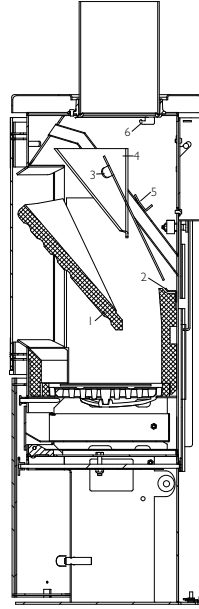
C.



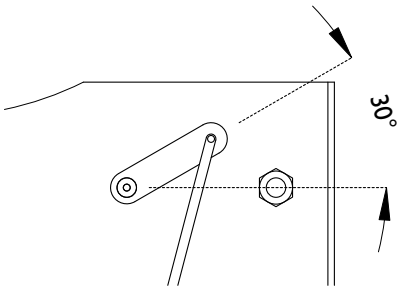
E.



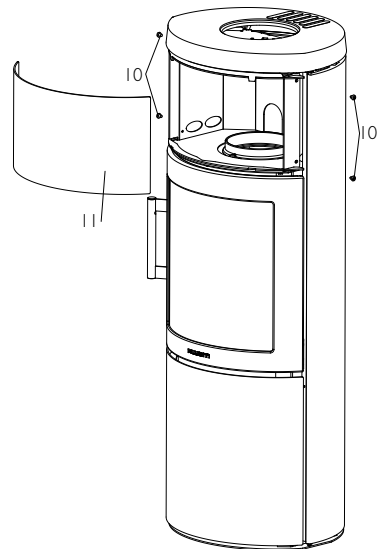
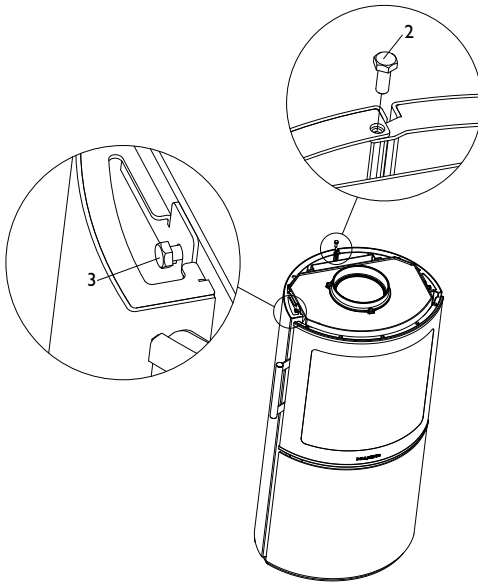
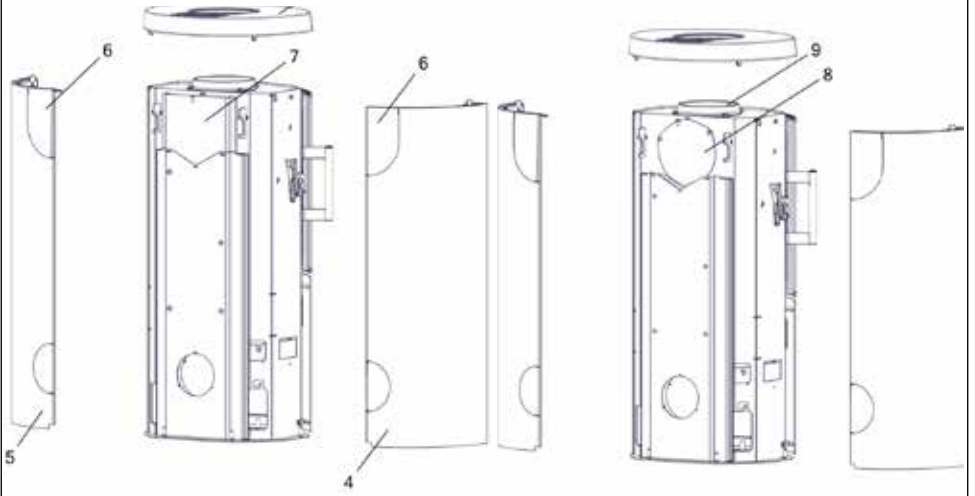
F.



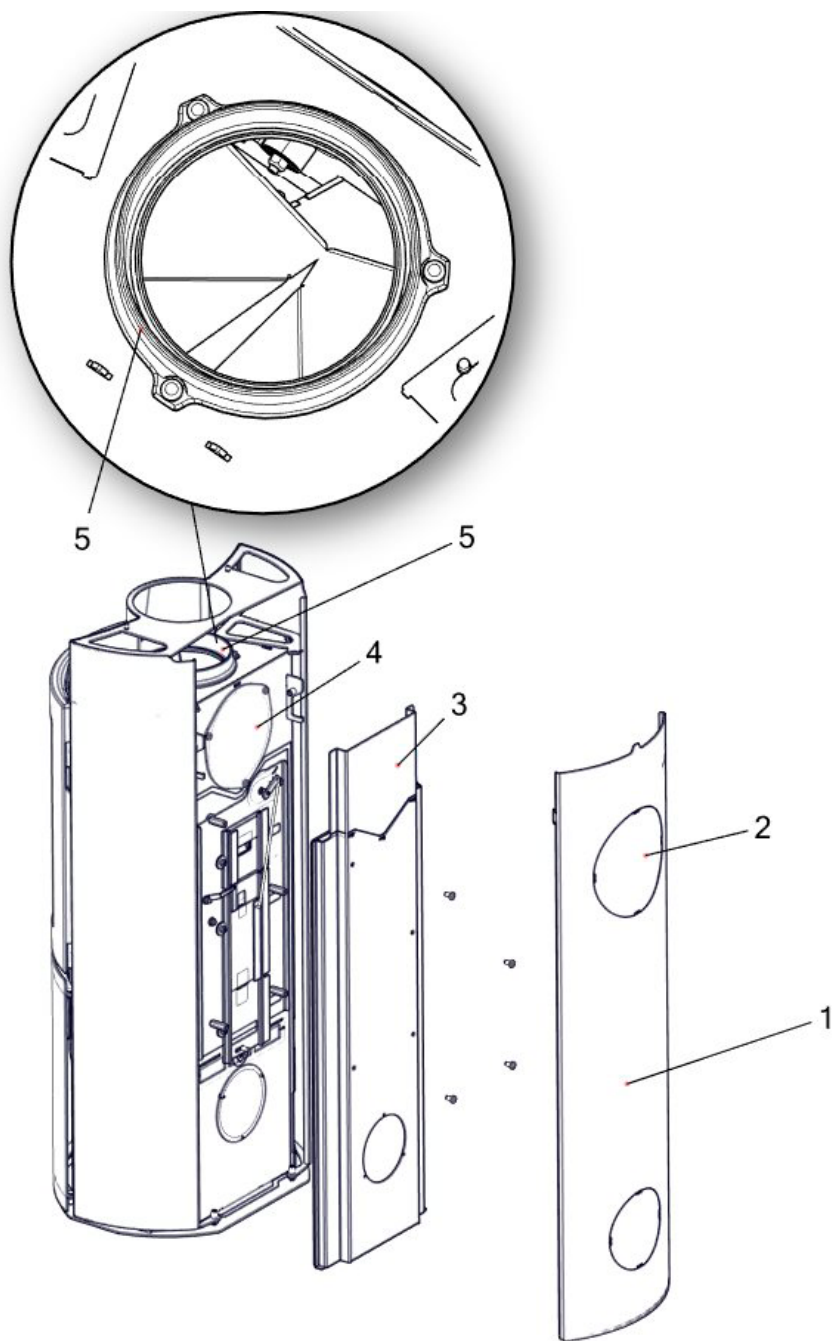
G.



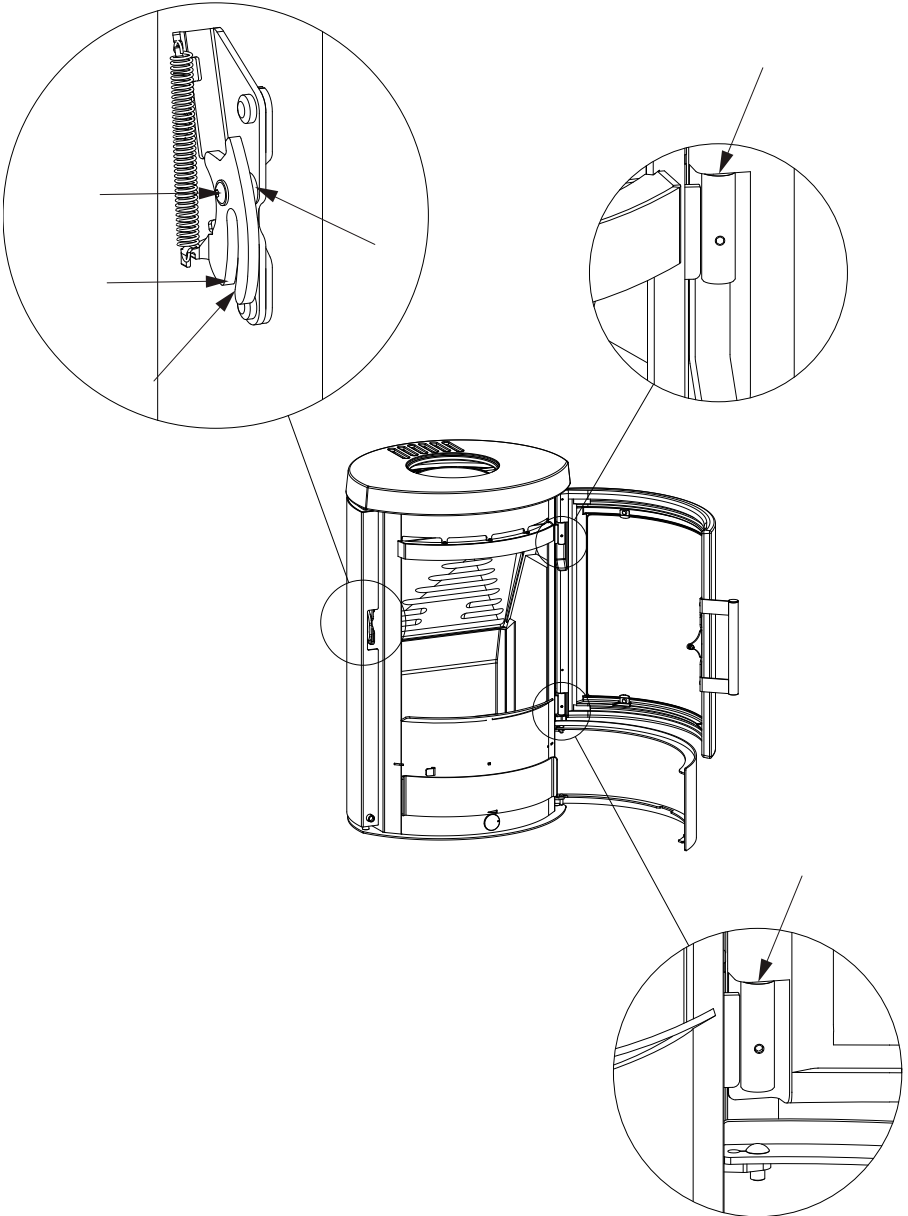
HI.



H2.



K.



Gesetzliche Vorschriften

Bei der Installation Ihres HWAM-Ofens sollten stets alle gesetzlichen Vorschriften sowie die vor Ort geltenden Baubestimmungen eingehalten werden. Lassen Sie sich vor Montage des Ofens von Ihrem Schornsteinfegermeister beraten.

Räumliche Anforderungen

Im Raum, in dem der Ofen aufgestellt wird, muß eine Zufuhr von frischer Verbrennungsluft gewährleistet sein. Ein aufklappbares Fenster oder ein justierbares Luftventil genügen, ideal aber wäre der Anschluß an ein HWAM-Verbrennungsluftsystem. Luftventil/Lufschlitz muss so angebracht werden, dass er/es nicht blockiert wird.

Es ist darauf zu achten, dass Glas nicht unbedingt hitzefest sein muss. Da eine Glasfläche ggf. in die Kategorie ‚brennbare Wand‘ einzustufen ist, sollte der Hersteller bzw. der Schornsteinfegermeister befragt werden.

Tragende Unterlage

Vergewissern Sie sich vor Montage des Ofens, daß die Unterlage das Gewicht von Ofen und Schornstein tragen kann. Das Gewicht des Schornsteins errechnet sich aus der Dimension und der Höhe.

Kaminofengewicht

HWAM 3110c/3110m	87 kg/84 kg
HWAM 3110c/3110m mit Steintopplatte	97 kg/94 kg
HWAM 3110c/3110m auf einem Säulenfuß	101 kg/98 kg
HWAM 3110c/3110m mit Steintopplatte und auf einem Säulenfuß	111 kg/108 kg
HWAM 3120c/3120m	107 kg/104 kg
HWAM 3120c/3120m mit Steintopplatte	117 kg/114 kg
HWAM 3130c/3130m	113 kg/110 kg
HWAM 3130c/3130m mit Steintopplatte	123 kg/120 kg
Wärmespeichersteine, HWAM 3130	32 kg
HWAM 3220c/3220m	91 kg/88 kg

Abstand zu brennbarem Material

Stellen Sie Ihren HWAM-Ofen auf eine nicht-brennbare Unterlage. Steht der Ofen auf einem Holzfußboden o.ä., muß der Boden 50 cm vor und 30 cm beiderseits des Ofens (von der Heizöffnung aus gesehen) mit einem nicht brennbaren Material ausgelegt werden (Deutschland).

Wird der HWAM 3110 auf einem brennbaren Untergrund aufgestellt, muss er immer auf einen Sockel montiert werden, auch wenn der Boden mit nicht brennbarem Material, wie z. B. einer Bodenplatte aus Glas oder Stahl, abgedeckt wird. Der Sockel ist als Zubehör erhältlich – fragen Sie Ihren HWAM-Händler.

HWAM 3110, HWAM 3120, HWAM 3130, HWAM 3220 (Zeichnung A)	
1. Zu einer gemauerten Wand	10 cm
1. Zu einer brennbaren Wand dahinter	10 cm
2. Zu einer brennbaren Wand an der Seite	20 cm
1. Zu einer brennbaren Wandseite, Aufstellung in einer Ecke*	13 cm
3. Möblierungsabstand davor	80 cm
4. Feuerfester Bereich davor, Breite	94 cm

*Maße bei einer Eckplatzierung sind Richtmaße. Wenden Sie sich bezüglich einer abschließenden Klärung an Ihren Schornsteinfeger.

Bei Wandmontage muss der HWAM 3110 mindestens 3 Zentimeter über brennbaren Boden aufgehängt werden. Dies gilt auch obwohl eine Bodenplatte auf dem Boden platziert wird.

Bestehende Vorschriften bezüglich Abstand zwischen Wand und Rauchrohr sind zu beachten.

Um an die Frischluftautomatik herankommen zu können, ist der festgelegte Abstand zur Wand einzuhalten. Der Kaminofen darf mittels Halterung nur an einer gemauerten Wand angebracht werden, doch muss man ihn abnehmen, um an die Frischluftautomatik heranzukommen.

Anforderungen an den Schornstein

Der Schornstein muß so hoch sein, daß ein guter Zug gewährleistet ist, und der Rauch keine Belästigung darstellt. Nomineller Zug: ca. 12 Pa

Der Schornstein sollte eine Lichtöffnung von mindestens Ø 150 mm haben. Als weitere Mindestanforderung gilt, daß die Öffnung stets dem Auslaßstutzen des Ofens größtmäßig entsprechen muß. Der Schornstein sollte außerdem eine leicht zugängliche Reinigungstür haben.

Änderung des Rauchabgangs von oberem Rauchabgang zu hinterem Rauchabgang (Zeichnung H1) - HWAM 3110, HWAM 3120, HWAM 3130

1. Demontage der Auflageplatte des Kaminofens. Auflageplatte (1) abheben.
2. Demontage der Seitenteile. Schraube (2), die die beiden Seitenteile zusammenhält, lösen und entfernen. Schraube (3), die das linke Seitenteil in Position hält, leicht lösen, aber nicht entfernen. Linkes Seitenteil (4) etwa 10 mm anheben und vom Kaminofen wegziehen, sodass das Seitenteil aus den Führungszapfen an der Bodenplatte des Kaminofens gehoben werden kann. Mit dem rechten Seitenteil (5) ebenso verfahren.
3. Öffnung für das Rauchrohr. Beide Seitenteile haben eine Aussparung (6) für das Rauchrohr. Die Platten an diesen Aussparungen so ausbrechen, dass in beiden Seitenteilen eine für das Rauchrohr passende Öffnung entsteht.
4. Demontage des Hitzeschildes (7). Vor dem Rauchabgang hinten befindet sich ein Hitzeschild (7). Das Hitzeschild ausbrechen und entfernen.
5. Demontage der Abdeckplatte (8). Zur Demontage der Abdeckplatte von der Rückwand des Kaminofens die 3 Schrauben (Torx Bit Nr. 30) entfernen. Jetzt lässt sich die Abdeckplatte abnehmen.
6. HWAM 3130: An jeder Seite des Wärmespeichers die beiden Schrauben (10) lösen, mit denen die Frontplatte (11) des Wärmespeichers gehalten wird, und die Frontplatte abheben.
7. Demontage des Rauchrings (9). Zur Demontage des Rauchrings die 3 Schrauben oben am Kaminofen entfernen. Jetzt kann der Rauchring abgenommen werden.
8. Montage des Rauchrings (9). Der Rauchring vor die Rauchabgangsöffnung an der Rückseite des Kaminofens einsetzen und mit den 3 Schrauben befestigen.
9. Montage der Abdeckplatte (8). Die Abdeckplatte über das obere Loch des Kaminofens legen und mit den 3 Schrauben befestigen.
10. Montage der Seitenteile. Das rechte Seitenteil in die Führungszapfen der Bodenplatte des Kaminofens einsetzen und an den Kaminofen andrücken. Das Seitenteil anheben und leicht so nach innen drücken, dass es hinter der Schraube (3) ganz oben einrastet. Schraube (3) wieder festschrauben. Mit dem linken Seitenteil ebenso verfahren. Zuletzt die Schraube (2), die die beiden Seitenteile zusammenhält, wieder einschrauben.
11. Montage der Auflageplatte des Kaminofens. Dann wird die Auflageplatte (1) wieder auf den Kaminofen gelegt.
12. HWAM 3130: Dann die Front (11) des Wärmespeicherfachs wieder anbringen.

Änderung des Rauchabgangs von oberem Rauchabgang zu hinterem Rauchabgang (Zeichnung H2) - HWAM 3220

1. Demontage der Rückwand (1). Rückwand anheben und vom Kaminofen wegziehen, sodass die Rückwand aus den Führungszapfen der Bodenplatte des Kaminofens gehoben werden kann. Die Rückwand hat eine Aussparung für das Rauchrohr. Die Platte (2) an dieser Aussparung so ausbrechen, dass in der Rückwand ein für das Rauchrohr passendes Loch entsteht.
2. Demontage des Hitzeschildes (3). Vor dem Rauchabgang hinten befindet sich ein Hitzeschild. Das Hitzeschild ausbrechen und entfernen.
3. Demontage der Abdeckplatte (4). Zur Demontage der Abdeckplatte von der Rückwand des Kaminofens Demontage der Abdeckplatte (3). Die Abdeckplatte an der Rückwand des Kaminofens durch Abschrauben der 3 Schrauben (Torx Bit Nr. 30) abmontieren. Jetzt lässt sich die Abdeckung entfernen.
4. Demontage des Rauchrings (5). Zur Demontage des Rauchrings die 3 Schrauben entfernen oben am Kaminofen. Jetzt kann der Rauchring abgenommen werden.
5. Montage des Rauchrings (5). Den Rauchring in das Rauchabgangsrohr an der Rückseite des Kaminofens einsetzen und mit den 3 Schrauben befestigen.
6. Montage der Abdeckplatte (4). Die Abdeckplatte über das obere Loch des Kaminofens legen und mit den 3 Schrauben befestigen.
7. Montage der Rückwand (1). Die Rückwand in die Führungszapfen an der Rückseite der Bodenplatte des Kaminofens einsetzen und dann an den Kaminofen andrücken. Rückwand anheben und leicht nach innen drücken, sodass sie einrastet.

Anschluß an den Schornstein

Die Serie hat sowohl einen hinteren als auch einen oberen Rauchabzug. Der Ofen kann nach oben, oder direkt nach hinten an einen Schornstein angeschlossen werden.

Vertikalschnitt im Rauchkanal (Zeichnung B und C):

B: Rauchabzug nach oben

C: Rauchabzug nach hinten

- Stahlschornstein (9).
- HWAM Knierohr (10). Innen im Rauchrohranschluß montieren.
- Gemauerte Schornsteinwange (11).
- Mauerbuchse (12). Entspricht der Größe der Rauchrohre.
- Wandrosette (13). Kaschiert Reparaturen im Bereich der Mauerbuchse.
- Verbindungsstelle (14). Mit Dichtungsschnur abdichten.
- Rauchkanäle des HWAM-Kaminofens (15).
- Regelschieber des Rauchrohres (16).
- Reinigungstür (17).

Montage von Einzelteilen

Bevor Sie den Ofen aufstellen, sollten Sie sich vergewissern, daß alle Einzelteile vorschrifts-gemäß montiert wurden.

Senkrechter Schnitt (Zeichnung B):

- Topplatte (1)
- Lose aufliegende Rückwand (2). Muß immer dann montiert sein, wenn der Ofen an einer brennbaren Wand steht.
- Rauchabzug nach hinten (3). Wurde werkseitig mit einer Deckplatte verschlossen. Der Rauchabgang ist also hinter der Platte versteckt.
- Rauchabgang nach oben (4).
- Rauchleitplatte aus Skamolex (5). Muss auf der Stahlschiene und den seitlichen Haltern ruhen.
- Stählerne Rauchleitplatte (6). 2-teilige Rauchleitplatte, bei der beide Hälften an einem Haken unter der oberen Platte aufgehängt sind. Sie werden in den Halter hinter dem Rohr für die Luftzufuhr gesteckt.

Nach dem Aufstellen des Ofens sind die Transportsicherungen mittels Zange oder Schraubenzieher von den beiden Haken zu entfernen.

- Loses Hitzeschild (7) unterhalb des Aschenfachs. Kann beim Entleeren des Aschenfachs als Deckel dienen.

Schornstein

Der Schornstein ist der Motor des Kaminofens und für die allgemeine Ofenfunktion von entscheidender Bedeutung. Der Zug im Schornstein erzeugt im Ofen einen Unterdruck. Dieser entfernt den Rauch im Ofen, saugt durch den Schieber Luft für die Scheibenspülung an, die die Scheibe rußfrei hält. Außerdem wird durch den Unterdruck dafür gesorgt, daß durch den primären bzw. sekundären Schieber Luft für die Verbrennung zugeführt wird.

Der Schornsteinzug wird durch die unterschiedlichen Temperaturen im und außerhalb des Schornsteins erzeugt. Je höher die Temperatur im Schornstein, desto besser der Zug. Deshalb ist es besonders wichtig, daß der Schornstein gut durchgeheizt wird, bevor die Schieber vorgeschoben und die Verbrennung im Ofen gedrosselt werden (ein gemauerter Schornstein wird nicht so schnell warm wie ein Schornstein aus Stahl). An Tagen, an denen der Zug im Schornstein aufgrund der Wind- und Wetterverhältnisse schlecht ist, ist es besonders wichtig, den Schornstein schnellstmöglich anzuwärmen. Es müssen schnell Flammen entfacht werden. Hacken Sie das Holz besonders klein, benutzen Sie einen zusätzlichen Anzündklotz usw.

Nach einer längeren Stillstandsperiode ist es wichtig, das Schornsteinrohr auf Blockierungen zu untersuchen.

Es können mehrere Vorrichtungen an denselben Schornstein angeschlossen werden. Die geltenden Regeln hierfür müssen jedoch zuvor untersucht werden.

Auch bei einem erstklassigen Schornstein kommt es zu Funktionsfehlern, wenn er falsch bedient wird. Umgekehrt kann ein schlechter Schornstein durchaus gut funktionieren, wenn er richtig zum Einsatz kommt.

Schornsteinfegen

Um dem Risiko eines Schornsteinbrands zu begegnen, muss der Schornstein jährlich gereinigt werden. Das Rauchrohr und die Rauchkammer über der Rauchleitplatte aus Stahl müssen gleichzeitig mit dem Schornstein gereinigt werden. Sofern die Höhe des Schornsteins eine Reinigung von oben unmöglich macht, muss eine Reinigungsklappe montiert werden.

Im Falle eines Schornsteinbrands müssen sämtliche Klappen geschlossen und die Feuerwehr benachrichtigt werden. Vor einem weiteren Gebrauch muss der Schornstein vom Schornsteinfeger kontrolliert werden.

Testergebnisse des Nennleistungstests gemäß EN 13240	
Nennheizleistung	4,5 kW
Rauchgastemperatur – Messpunkt nach EN 13240	254°C
Rauchgastemperatur – gemessen im Abgasstutzen	300°C
Rauchgasmassendurchfluss	5,1 g/s
Wirkungsgrad	78,1%
Prüfergebnisse nach NS 3058	
Partikelemission	2,05 g/kg

FEUERUNGSANLEITUNG - HOLZ

Der Lack härtet beim ersten Befeuern aus, weshalb die Tür und die Aschenschublade vorsichtig geöffnet werden müssen, da anderenfalls die Dichtungen am Lack festkleben können. Außerdem kann der Lack etwas Geruch verursachen, weshalb man für eine gute Entlüftung sorgen sollte.

Zum Thema Brennstoff

Zulässige Brennstoffe

Kaminöfen von HWAM sind gemäß Normvorschriften (EN) nur für die Verbrennung von Holz zugelassen. Es wird empfohlen, trockenes Holz mit einer Restfeuchte von höchstens 18% zu verwenden. Bei Holz mit einem höheren Feuchtigkeitsgrad sind Versottung, umweltschädliche Emissionen und schlechte Brenn-wertausnutzung die Folge. Es ist ratsam, ein Feuchtigkeitsmessgerät zu besorgen, um regelmäßig zu überprüfen, dass der Feuchtigkeitsgehalt des zu verfeuernden Brennholzes nicht zu hoch ist.

Empfohlene Holzarten

Als Brennstoff für diesen Ofen eignet sich Holz von Birken, Buchen, Eichen, Ulmen, Eschen, Nadel- und Obstbäumen usw. Die Unterschiede zwischen den einzelnen Arten sind weniger im Brennwert als vielmehr im Raumgewicht zu suchen. Da 1 m³ Buchenholz mehr wiegt als die gleiche Menge Rotfichte, muss man von Letzterer zur Erzielung des gleichen Heizeffekts mehr nehmen.

Unzulässige Brennstoffe

Folgende Brennstoffe dürfen nicht verfeuert werden:

- Bedrucktes Papier
- Spanplatten
- Kunststoffe
- Gummi
- Brennbare Flüssigkeiten
- Abfall wie Milchpackungen
- Lackiertes, bemaltes oder imprägniertes Holz

Eine Verfeuerung dieser Materialien ist unzulässig, weil sich dabei gesundheits- und umweltschädliche Stoffe bilden. Da hierbei auch Kaminöfen und Schornstein Schaden nehmen können, entfällt die Garantie bei Zuwiderhandlung.

Lagerung des Brennholzes

Eine Restfeuchte von höchstens 18% kann durch mindestens einjährige (besser zweijährige) Lagerung im Freien erreicht werden, wobei eine Überdachung vorzusehen ist. Im Haus aufbewahrtes Holz wird leicht zu trocken und verbrennt daher zu schnell. Dies gilt jedoch nicht für Anmachholz, das vor der Benutzung einige Tagen drinnen liegen sollte.

Die richtige Größe

Da die Größe der Holzstücke Einfluss auf die Verbrennung hat, sollten folgende Angaben beachtet werden.

Brennstoff	Länge in cm	Durchmesser in cm
Anmachholz	25-30	2-5
Holzscheite	25-30	7-9

Besondere Anleitung zum Anheizen für Kaminöfen mit Speckstein- und Sandsteinverkleidung

Speckstein und Sandstein sind Naturprodukte, die sich an Temperaturänderungen gewöhnen müssen.

Es wird dabei folgende Methode empfohlen:

I. Das erste Anfeuern

Der Reglerknopf (Zeichnung E, 1) wird auf Maximum gedreht (im Uhrzeigersinn). Auf den Boden der Feuerkammer werden 2 Stück Holz (5-8 cm Durchmesser) waagrecht gelegt (1-2 kg). Darüber werden

5-8 Stücken Anzündholz kreuz und quer gelegt. Zwischen die obere Lage der Anzündscheite werden 2 Zündblöcke gelegt. Zündblöcke anzünden und die Tür schließen. Wenn es Probleme mit Kondenswasser im Glas gibt, kann die Tür bei Bedarf für kurze Zeit einen Spalt offen bleiben, bevor sie geschlossen wird. Wenn das Feuer ganz erloschen ist, wird die Tür geöffnet und bleibt solange offen, bis der Kaminofen auf Raumtemperatur abgekühlt ist.

2. Das zweite Anfeuern

Der Reglerknopf (Zeichnung E, I) wird auf Maximum gedreht (im Uhrzeigersinn). Auf den Boden der Feuerkammer werden 2 Stück Holz (5-8 cm Durchmesser) waagrecht gelegt (1-2 kg). Darüber werden 5-8 Stücken Anzündholz kreuz und quer gelegt. Zwischen die obere Lage der Anzündscheite werden 2 Zündblöcke gelegt. Zündblöcke anzünden und die Tür schließen. Wenn es Probleme mit Kondenswasser im Glas gibt, kann die Tür bei Bedarf für kurze Zeit einen Spalt offen bleiben, bevor sie geschlossen wird. Wenn keine gelben Flammen mehr zu sehen sind und eine geeignete Glutschicht entstanden ist, kann nachgelegt werden. Eine geeignete Glutschicht ist erreicht, wenn der Boden bedeckt ist und die Glut in einem Ring um das Rüttelrost leuchtet. Der Feuerraum wird knapp halb mit trockenem Brennholz mit einem Durchmesser von etwa 7-9 cm gefüllt. Wenn nach dem Anfeuern alle Holzscheite brennen, wird der Reglerknopf (I) auf mittlere Position gedreht. Das Feuer soll ausbrennen und dann soll der Ofen vor dem nächsten Anheizen auf Raumtemperatur abkühlen.

3. Das dritte Anfeuern

Es wird wie beim 2. Anfeuern vorgegangen, doch jetzt wird mehr Brennholz verwendet. Das Feuer soll ausbrennen und nach dem Verlöschen des Feuers soll der Ofen abkühlen.

Nachfolgendes Heizen:

Folgen Sie der normalen Anleitung, siehe Abschnitte „Anheizen“ und „Nachlegen“.

Anheizen (Zeichnung E)

Gutes Anheizen ist sehr wichtig, um eine erfolgreiche Verbrennung zu erreichen. Ein kalter Kaminofen und ein kalter Schornstein stellen für die Verbrennung eine Herausforderung dar. Es ist wichtig, möglichst schnell eine hohe Rauchgastemperatur zu erreichen.

Der Reglerknopf (I) wird auf Maximum gedreht (im Uhrzeigersinn). Auf den Boden der Feuerkammer werden 2 Stück Holz (5-8 cm Durchmesser) waagrecht gelegt (1-2 kg). Darüber werden 5-8 Stücken Anzündholz kreuz und quer gelegt. Zwischen die obere Lage der Anzündscheite werden 2 Zündblöcke gelegt. Zündblöcke anzünden und die Tür schließen. Wenn es Probleme mit Kondenswasser im Glas gibt, kann die Tür bei Bedarf für kurze Zeit einen Spalt offen bleiben, bevor sie geschlossen wird.

Wenn alle Anzündscheite brennen, wird der Reglerknopf (I) auf mittlere Position gedreht. Geht das Feuer beim Regeln aus, wird der Reglerknopf wieder auf maximale Position gedreht, bis das Feuer wieder besser brennt. Dann wird der Reglerknopf wieder auf mittlere Position gedreht. Die Anzündscheite müssen vollständig abbrennen, bis keine Flammen mehr sichtbar sind. Erst dann kann nachgelegt werden.

Wichtig! Die Ascheschublade darf während des Anheizens nicht geöffnet werden und sie muss bei Betrieb des Ofens immer geschlossen sein, weil sonst die automatische Luftregelung gestört wird. Die Tür darf nur zum Anheizen, Nachlegen und zur Reinigung geöffnet werden.

Nachlegen (Zeichnung E)

Wenn keine gelben Flammen mehr zu sehen sind und eine geeignete Glutschicht entstanden ist, kann nachgelegt werden. Eine geeignete Glutschicht ist erreicht, wenn der Boden bedeckt ist und die Glut in einem Ring um das Rüttelrost leuchtet. Es werden mindestens 2 neue Brennholzscheite, bis zu 1 kg pro Stück in den Kaminofen gelegt. Der Kaminofen muss nicht mehr geregelt werden, das übernimmt die Automatik. Die Temperatur kann jedoch mit dem Reglerknopf (I) nach oben oder unten geregelt werden. Wird er auf Minimum gedreht (entgegen dem Uhrzeigersinn), verringert sich die Verbrennung und die Brennzeit verlängert sich. Wird er auf Maximum gedreht (mit dem Uhrzeigersinn), intensiviert sich die Verbrennung und die Brennzeit verkürzt sich. Der höchste Wirkungsgrad wird erzielt, wenn der Reglerknopf auf mittlerer Position steht. Mit jedem Nachlegen sollte immer solange gewartet werden, bis die Glutschicht wieder ausreichend klein ist.

Während der Verbrennung werden die Außenflächen des Kaminofens heiß, und es muss deshalb die nötige Vorsicht gezeigt werden.

Anleitung für das Heizen mit Kohle, Holzbriketts und Koks

Der Kaminofen ist nicht für das Heizen mit Kohle und Koks zugelassen. Zulässig sind jedoch Holzbriketts, die auf die Glut des Anmachholzes gelegt werden. Der Reglerknopf wird im Uhrzeigersinn so weit in die Max-Position gedreht, bis die Holzbriketts durchgeglüht sind.

Daran denken, den Reglerknopf anschließend wieder gegen den Uhrzeigersinn zurückzudrehen!

Bitte achten Sie darauf, daß die Scheibe beim Heizen mit anderen Brennmaterien als Holz verrußen wird.

Bedienung der Klappe im Wärmespeicher - HWAM 3130

Hinten am Kaminofen befindet sich zwischen der Deckplatte des Kaminofens und dem Wärmespeicher eine Klappe, die geöffnet werden kann, damit Konvektionsluft in den Wärmespeicher gelangt. Für die Zufuhr von Konvektionsluft wird die Klappe nach links geschoben. Steht die Klappe nach rechts, erfolgt keine Zufuhr von Konvektionsluft.

Um die Steine im Wärmespeicher so schnell wie möglich zu erwärmen, ist es empfehlenswert, die Konvektionsklappe beim Anfeuern geschlossen zu halten.

Mit geschlossener Konvektionsklappe hält der Wärmespeicher die in den Steinen gespeicherte Wärme am längsten. Wird die Klappe geöffnet, wird die Wärme der Steine im Wärmespeicher dagegen schnellstmöglich aus dem Wärmespeicher an den Raum abgegeben.

ALLGEMEINES ÜBER FEUERUNG

Schnelle oder kräftige Erwärmung

Zu einer schnellen oder kräftigen Erwärmung kommt es, wenn mit vielen kleinen Holzstücken geheizt wird.

Maximale Verbrennung

Es darf pro Stunde maximal befeuert werden mit:

Holz: 2,0 kg

Wird diese Grenze überschritten, entfällt die für den Ofen übliche Werksgarantie. Es besteht zudem die Gefahr einer Beschädigung durch zu intensive Wärme. Der Kaminofen ist für intermittierende Verbrennung zugelassen.

Befeuungsintervall

Typisches Befeuungsintervall bei Nennleistung

Holz: 65 min

Lange Brenndauer

Die längste Brenndauer wird durch Drehen des Reglerknopfs gegen den Uhrzeigersinn erzielt. Wird er bis zum Anschlag gedreht, kann keine Primärluft durch den Rost in den Ofen strömen. Nach dem ersten Nachlegen muss der Reglerknopf mit dem Uhrzeigersinn gedreht werden, sodass Primärluft in den Ofen strömen und das Holz brennen kann.

Bei erneutem Nachlegen ist keine Regelung mehr nötig, wenn der Reglerknopf eine Position von 45° (ausgehend von der MIN-Einstellung) einnimmt. Dabei liegt die Leistung bei 25 %.

Zu schwaches Heizen

Sollten die feuerfesten Materialien in der Brennkammer nach dem Einheizen schwarz angelaufen sein, droht der Ofen zu verschmutzen, und die Automatik kann nicht optimal arbeiten. Daher muss die Luftzufuhr durch Drehen des Reglerknopfs im Uhrzeigersinn (nach rechts) weiter geöffnet werden. Außerdem kann das Verbrennen größerer Mengen Holz in solchen Fällen von großem Nutzen sein.

Optimale Verbrennung

• Verwenden Sie sauberes, trockenes Holz!

Nasses Holz führt zu schlechter Verbrennung und damit zu Rußbildung und Versottung. Ferner geht viel Energie für die Trocknung verloren, die dann zum Heizen fehlt.

• Maßvoll nachlegen!

Beste Verbrennung erreichen Sie durch Nachlegen kleiner Mengen. Wird zu viel auf einmal nachgelegt, vergeht bis zum Erreichen einer optimalen Verbrennungstemperatur zu viel Zeit.

• Sorgen Sie für ausreichend Luftzufuhr!

Es ist dafür zu sorgen, dass – insbesondere während der Anheizphase – reichlich Luft zugeführt wird, damit die Temperatur im Ofen schnell ansteigt. Auf diese Weise verbrennen nämlich auch die beim Verbrennungsvorgang entstehenden Gase und Partikel. Geschieht das nicht, führt das entweder zu einer Versottung des Schornsteins mit der Gefahr eines Schornsteinbrandes oder zu einer umweltschädlichen Emission.

Eine falsch dosierte Luftzufuhr führt zu schlechter Verbrennung und damit zu einem geringen Wirkungsgrad.

• Durchheizen sollte unterbleiben!

Vor dem Zubettgehen sollte man kein Brennholz mehr auflegen und die Luftzufuhr drosseln, um bis zum Morgen durchzuheizen. In diesem Fall käme es nämlich zu einer starken Entwicklung von gesundheitsschädlichem Rauch. Ferner kann sich Ruß im Schornstein ablagern, was wiederum zum Schornsteinbrand führen kann.

Glasreinigung

Wir empfehlen Ihnen, die Scheibe nach dem Heizen mit einem trockenen Papiertuch abzuwischen.

Brennmaterialien

Bei hohen Temperaturen kann der Ofen Schaden nehmen, bspw. kann das Glas weiß werden. Dies wird vermieden, indem man niemals mit offener Ascheschublade befeuert, und beim Befeuern mit Brennstoffarten, die große Hitze entwickeln, wie bspw. Briketts besonders vorsichtig ist.

Verwenden Sie Birken- oder Buchenholz. Von dem Gebrauch muß das Holz zerkleinert und mindestens 1 Jahr im Freien unter einem Schutzdach aufbewahrt worden sein. Holz, das drinnen aufbewahrt wird, trocknet leichter aus und verbrennt deshalb beim Heizen zu schnell.

Briketts geben viel Wärme ab. Bestimmte Typen weiten sich sehr stark aus, was eine unkontrollierbare Verbrennung zur Folge haben kann.

Der Kaminofen ist nur für die Befuerung mit Holz EN 13240-genehmigt. Verwenden Sie auf keinen Fall Spanplatten, lackiertes, bemaltes oder imprägniertes Holz, Kunststoffe oder Gummi.

WARTUNG

Reinigung

Wartungsarbeiten sollten nur bei einem kalten Ofen erfolgen. Die tägliche Wartung des Ofens beschränkt sich auf ein Minimum. Nehmen Sie am besten einen Staubsauger mit kleinem Mundstück und weichen Borsten und saugen Sie den Ofen damit von außen ab, oder reinigen Sie ihn mit einem weichen, trockenen Tuch oder einem weichen Staubwedel. Sie können den Ofen auch mit einem trockenen, weichen Lappen oder einem weichen Handfeger abstauben. Aber denken Sie daran – nur bei einem kalten Ofen.

Kein Wasser, Alkohol und keinerlei Reinigungsmittel verwenden, weil dadurch der Lack beschädigt wird. Einmal im Jahr sollte der Ofen gründlich überholt werden. Besonders wichtig ist dabei die Reinigung der Brennkammer, da sich dort Asche und Ruß ansammeln. Scharniere und Verschlusshaken müssen mit Kupferfett in Sprayform (bis 1100 Grad hitzebeständig) geschmiert werden, siehe Zeichnung K. Die Abdeckung etwa ½ cm anheben und das Kupferfett in den Scharnierzapfen sprühen.

Wartung

Mindestens alle zwei Jahre sollte der Ofen einer gründlichen Durchsicht unterzogen werden. Die Durchsicht beinhaltet u. a.:

- Gründliche Reinigung des Kaminofens
- Kontrolle der Feder in der Automatik sowie evtl. Auswechseln.
- Die Dichtungen sind zu überprüfen und auszutauschen, wenn sie beschädigt oder nicht mehr weich sind.
- Kontrolle des wärmeisolierenden Materials sowie evtl. Auswechseln
- Kontrolle des Bodens/Schüttelrosts
- Die Scharniere und der Verschlusshaken schmieren (Zeichnung K).

Die Wartung muss von einem qualifizierten Monteur vorgenommen werden. Verwenden Sie ausschließlich originale Ersatzteile.

Säuberung

Damit beim Schornsteinfegen weder Ruß noch Asche in die Automatik gelangt, ist der Reglerknopf in die MIN-Position zu bringen.

Die Rauchplatte und die Rauchleitplatte vor Reinigung aus den Ofen nehmen (Zeichnung F).

- Zunächst wird die Rauchleitplatte (1) von der hinten im Feuerraum befindlichen Stahlschiene (2) abgehoben. Danach wird sie unter die Halter (3) abgesenkt und durch Kanten herausgenommen.
- Die beiden Hälften der Rauchleitplatte (4) werden vom Halter (5) hinter dem Rohr für die Luftzufuhr abgehoben und in den Haken (6) unter der oberen Platte eingehängt.

Asche

Das Entleeren der Aschenschublade ist denkbar einfach. Eine Abfalltüte wird über die Schublade gestreift, der Inhalt in die Tüte gekippt, und die Schublade wieder behutsam aus der Tüte gehoben. Die Asche bei der Müllabfuhr abgeben.

Beachten Sie bitte, daß bis zu 24 Stunden nach Erlöschen des Feuers die Asche noch vereinzelt glühen kann!

Isolierung

Die effektive, aber poröse Isolierung der Brennkammer unterliegt einem gewissen Verschleiß und kann mit der Zeit Beschädigungen aufweisen. Dies hat zunächst keinen negativen Einfluß auf die Effektivität des Ofens. Sobald aber der Verschleiß die Hälfte der ursprünglichen Dicke übersteigt, sollte die Isolierung unbedingt ausgewechselt werden.

HWAM automatic™ (Zeichnung G)

HWAM 3110, 3120, 3130: Auflageplatte abheben. Die Schraube, die die beiden Seitenteile zusammenhält, lösen und entfernen. Die Schraube, die das linke Seitenteil in Position hält, leicht lösen, aber nicht entfernen. Das linke Seitenteil etwa 10 mm anheben und vom Kaminofen wegziehen, sodass das Seitenteil aus den Führungszapfen an der Bodenplatte des Kaminofens gehoben werden kann. Mit dem rechten Seitenteil ebenso verfahren. Die 4 Inbus-Schrauben hinten am Hitzeschild lösen und entfernen. Das Hitzeschild etwas anheben und vom Kaminofen wegziehen.

HWAM 3220: Die oberen Steinplatten des Kaminofens abnehmen. Rückwand anheben und vom Kaminofen wegziehen, sodass die Rückwand aus den Führungszapfen der Bodenplatte des Kaminofens gehoben werden kann. Die 4 Inbus-Schrauben hinten am Hitzeschild lösen und entfernen. Das Hitzeschild etwas anheben und vom Kaminofen wegziehen.

HWAM 3110, 3120, 3130, 3220: Der Ausgangspunkt der Fühlerstange wird bei kaltem Ofen kontrolliert. Der Ausgangspunkt im kalten Zustand ist ca. 30° über waagrecht. Die Stange muß leicht gehen und federnd sind, wenn man ihn berührt, sowohl im kalten als auch im warmen Zustand. Bei steigender oder fallender Temperatur darf er sich nicht Ruckweise bewegen. Die Schieber müssen trocken und sauber sein und müssen ungehindert ineinander gleiten. Die Regelstangen und die Scheiber können eventuell mit WD40 (nie Öl) geschmiert werden.

HWAM 3110, 3120, 3130: Die untere Kante des Hitzeschildes zwischen Ofen und Führungszapfen am hinteren Ende der Bodenplatte des Kaminofens einsetzen und an den Kaminofen andrücken. Dann das Hitzeschild wieder mit den 4 Inbus-Schrauben befestigen. Das rechte Seitenteil in die Führungszapfen in der Bodenplatte des Kaminofens einsetzen und an den Kaminofen andrücken. Das Seitenteil anheben und leicht so nach innen drücken, dass es hinter der Schraube ganz oben einrastet. Die Schraube wieder festschrauben. Mit dem linken Seitenteil ebenso verfahren. Zuletzt die Schraube, die beiden Seitenteile zusammenhält, wieder einschrauben. Dann die Auflageplatte wieder auf den Kaminofen legen.

HWAM 3220: Die untere Kante des Hitzeschildes zwischen Ofen und Führungszapfen am hinteren Ende der Bodenplatte des Kaminofens einsetzen und an den Kaminofen andrücken. Dann das Hitzeschild wieder mit den 4 Inbus-Schrauben befestigen. Die Rückwand in die Führungszapfen an der Rückseite der Bodenplatte des Kaminofens einsetzen und dann an den Kaminofen andrücken. Rückwand anheben und leicht nach innen drücken, sodass sie einrastet. Dann die oberen Steinplatten wieder auf den Kaminofen legen.

Tür/Glas

Ist die Glastür verrußt, lässt sie sich mit einem feuchten Stück Küchenkrepp, das in Asche getupft wurde, leicht reinigen. Das Glas sollte mit vertikalen Bewegungen (hoch und runter) gereinigt werden. Anschließend wird mit einem trockenen Stück Küchenkrepp nachgetrocknet.

Kontrollieren Sie in regelmäßigen Abständen, daß die Dichtungen an der Tür und am Aschenfach weich und unbeschädigt sind. Ist dies nicht der Fall, müssen sie unbedingt ausgewechselt werden. Bitte nur Originaldichtungen verwenden.

Oberfläche

Normalerweise erweist sich eine nachträgliche Behandlung der Oberfläche als nicht erforderlich. Eventuelle Lackschäden lassen sich schnell und mühelos mit Senotherm-spray aus bessern.

Garantie

Bei nicht erfolgter Wartung entfällt die Garantie des Ofenherstellers!

BETRIEBSSTÖRUNGEN

Verrußtes Glas

- Zu feuchtes Holz. Heizen Sie nur mit gelagertem Holz (12 Monate unter Schutzdach) mit einem Feuchtigkeitsgehalt von etwa 18%.
- Die Dichtung der Tür kann undicht sein. Dichtung auswechseln.

Rauchbildung beim Öffnen der Fronttür

- Die Drosselklappe im Schornstein kann geschlossen sein. Drosselklappe öffnen.
- Fehlender Zug im Schornstein. Siehe Abschnitt über den Schornstein oder mit dem Schornsteinfeger Kontakt aufnehmen.
- Reinigungstür undicht oder rausgefallen. Diese auswechseln oder neu montieren.
- Die Tür nie öffnen, solange es Flammen gibt.

Unkontrollierbare Verbrennung

- Dichtung in der Tür bzw. im Aschenfach ist undicht. Dichtung auswechseln.
- Bei zu kräftigem Zug im Schornstein muß u.U. der Reglerknopf geschlossen werden. Wenn der Ofen nicht in Betrieb ist, ist der Reglerknopf zu schließen.
- Wenn es zu Abbrand oder zu Deformierung der Stahlplatten in der Brennkammer kommt, wird falsch geheizt. Stellen Sie den Gebrauch ein, und wenden Sie sich an den Fachmann.

Bei Betriebsstörungen, den Sie nicht selber abhelfen können, bitten wir Sie, sich an die Kaufstelle des Ofens zu wenden.

LEISTUNGSERKLÄRUNG

Download der Leistungserklärung von unserer Webseite über folgende Links:

HWAM 3110: www.hwam.de/dop/3110

HWAM 3120: www.hwam.de/dop/3120

HWAM 3130: www.hwam.de/dop/3130

HWAM 3220: www.hwam.de/dop/3220

Wettelijke voorschriften

Bij de installatie van uw HWAM-kachel moeten steeds zowel alle wettelijke voorschriften als de plaatselijk geldende bouwvoorschriften worden gerespecteerd. Laat u voor de montage van de kachel adviseren door uw HWAM verkoper.

Ruimtelijke vereisten

In de ruimte waar de houtkachel zal worden opgesteld moet een toevoer van verse verbrandingslucht gewaarborgd zijn. Een opklapbaar venster of een regelbare luchtklep volstaan, maar ideaal is toch de aansluiting op een HWAM-verbrandingsluchtsysteem. Breng de luchtklep of het luchtrooster zo aan dat de toevoer niet kan worden geblokkeerd.

Let op: niet alle soorten glas zijn hittebestendig. Daarom moet een glazen wand in sommige gevallen als een brandbare wand worden beschouwd. Neem contact op met een plaatselijke schoorsteenveger of glasproducent om de juiste afstand tot glas na te gaan.

Dragende ondergrond

Vergewis er u voor de montage van de kachel van dat de ondergrond het gewicht van de kachel en de schoorsteen kan dragen. Het gewicht van de schoorsteen kunt u berekenen uit de omvang en de hoogte.

Kachelgewicht

HWAM 3110c/HWAM 3110m	87 kg/84 kg
HWAM 3110c/HWAM 3110m met voetstuk	101 kg/98 kg
HWAM 3120c/HWAM 3120m	107 kg/104 kg
HWAM 3130c/HWAM 3130m	113 kg/110 kg
Warmtevasthoudende stenen, HWAM 3130	32 kg
HWAM 3220c/HWAM 3220m	91 kg/88 kg

Afstand tot brandbaar materiaal

Plaats uw HWAM-kachel op een niet-brandbare ondergrond. Staat de kachel op een houten vloer of een gelijkwaardig materiaal, dan moet de bodem met een niet-brandbaar materiaal worden afgedekt.

Wanneer HWAM 3110 op een brandbare vloer wordt opgesteld moet hij altijd op een sokkel worden geplaatst. Dit is ook het geval wanneer de vloer is afgedekt met niet-brandbaar materiaal zoals een glazen of stalen vloerplaat. De sokkel is als accessoire verkrijgbaar – vraag ernaar bij uw HWAM-dealer.

HWAM 3110, HWAM 3120, HWAM 3130, HWAM 3220 (Tekening A)	
1. Voor gemetselde wand	10 cm
1. Voor brandbare wand, achter	10 cm
2. Voor brandbare wand, zijkant	20 cm
1. Tot brandbare wand, opstelling in hoek*	13 cm
3. Inrichtingsafstand, vooraan	80 cm

*Afmetingen bij plaatsing in een hoek zijn slechts indicatief. Neem contact op met uw schoorsteenveger voor een definitieve berekening.

Bij montage aan de wand moet de HWAM 3110 minimaal 3 cm boven een eventuele brandbare vloer hangen. Dit geldt ook als er een plaat op de vloer wordt aangebracht.

Houd rekening met eventuele voorschriften voor de afstand tussen muur en rookbuis.

De afstand tot gemetselde muren is vastgelegd in verband met het onderhoud van de automaat. De kachel met muurbeslag kan op een gemetselde muur worden aangebracht, maar de kachel moet dan wel worden gedemonteerd om de automaat te kunnen bedienen.

Vereisten voor de schoorsteen

De schoorsteen moet zo hoog zijn dat een goede trek gewaarborgd wordt en de rook geen belasting vormt. Nominale trek: 12 Pa.

De schoorsteen moet een dagmaat van min. 150mm in diameter hebben. Als bijkomende minimale vereiste geldt echter dat de opening in grootte steeds overeen moet stemmen met het afvoeraansluitstuk van de kachel. De schoorsteen moet bovendien voorzien zijn van een makkelijk toegankelijke reinigingsdeur.

Wijzigen van rookafvoer van bovenafvoer naar achterafvoer (afbeelding H1)

- HWAM 3110, HWAM 3120, HWAM 3130

1. Demontage van de topplaat van de kachel. Til de bovenplaat (1) van de kachel.
2. Demontage van zijwanden. Draai de schroef (2) die de twee zijden bij elkaar houdt los en verwijder deze. Draai de schroef (3) die de linker zijde op zijn plaats houdt iets losser, maar verwijder deze niet. Til de linker zijwand (4) ca. 10 mm naar boven en trek deze weg van de kachel, zodat de zijwand los komt van de geleidingspennen in de bodemplaat van de kachel. Herhaal dit met de rechter zijwand (5).
3. Gat voor rookkanaal. Beide wanden hebben een uitsparing (6) voor het rookkanaal. Breek de platen binnen deze uitsparingen af zodat een gat in beide wanden ontstaat waar het rookkanaal in past.
4. Demontage van warmteschild (7). Vóór de rookafvoer aan de achterzijde bevindt zich een warmteschild (7). Breek het warmteschild af en verwijder het.
5. Demontage van afdekplaat (8). Demonteer de afdekplaat aan de achterzijde van de kachel door de drie schroeven te verwijderen (Torx Bit nr. 30). Nu kan de afdekplaat worden verwijderd.
6. HWAM 3130: Draai aan weerszijden van het warmtemagazijn de twee schroeven (10) los waarmee de frontplaat (11) van het warmtemagazijn is bevestigd en verwijder de frontplaat.
7. Demontage van rookkring (9). Demonteer de rookkring aan de bovenzijde van de kachel door de drie schroeven te verwijderen. Nu kan de rookkring worden verwijderd.
8. Montage van rookkring (9). Plaats de rookkring vóór het rookafvoergat achterop de kachel en zet deze vast met de drie schroeven.
9. Montage van afdekplaat (8). Plaats de afdekplaat boven het rookafvoergat bovenop de kachel en zet deze vast met de drie schroeven.
10. Montage van zijwanden. Plaats de rechter zijwand (5) van de kachel op de geleidingspennen in de bodemplaat van de kachel en duw ze naar de kachel. Til de zijwand op en druk deze voorzichtig naar binnen tot hij op zijn plaats valt achter de bovenste schroef (3). Draai de schroef (3) weer vast. Herhaal met de linker zijwand. Draai als laatste de schroef (2) vast die de twee zijwanden bij elkaar houdt.
11. Montage van de topplaat van de kachel. Leg de topplaat (1) op zijn plaats op de kachel.
11. HWAM 3130: Monteer het front (11) van het warmtemagazijn terug.

Wijzigen van rookafvoer van bovenafvoer naar achterafvoer (afbeelding H2)

- HWAM 3220

1. Demontage van achterplaat (1). Til de achterplaat naar boven en trek deze weg van de kachel, zodat de achterplaat los komt van de geleidepennen in de bodemplaat van de kachel. De achterplaat heeft een uitsparing voor het rookkanaal. Breek de plaat (2) binnen deze uitsparing af zodat een gat in de achterwand ontstaat waar het rookkanaal in past.
2. Demontage van warmteschild (3). Vóór de rookafvoer aan de achterzijde bevindt zich een warmteschild. Breek het warmteschild af en verwijder het.
3. Demontage van afdekplaat (4). Demonteer de afdekplaat aan de achterzijde van de kachel door de drie schroeven te verwijderen (Torx Bit nr. 30). Nu kan de afdekplaat worden verwijderd.

4. Demontage van rookkring (5). Demonteer de rookkring aan de bovenzijde van de kachel door de drie schroeven te verwijderen. Nu kan de rookkring worden verwijderd.
5. Montage van rookkring (5). Plaats de rookkring in het rookafvoergat achter op de kachel en zet deze vast met de drie schroeven.
6. Montage van afdekplaat (4). Plaats de afdekplaat boven het gat boven op de kachel en zet deze vast met de drie schroeven.
7. Montage van achterplaat (1). Plaats de achterplaat op de geleidepennen achter op de bodemplaat van de kachel. Druk de achterplaat vervolgens naar de kachel toe. Til de achterplaat op en druk deze voorzichtig naar binnen tot hij op zijn plaats valt.

Aansluiting op de schoorsteen

Alle kachels hebben een achter- en een bovenaansluiting voor de rookafvoer. De kachel kan op een goedgekeurde stalen schoorsteen met bovenaansluiting of rechtstreeks op de achteraansluiting van een schoorsteen worden aangesloten.

Verticale doorsnede van de rookafvoer (Tekening B en C)

B: Rookafvoer langs boven

C: Rookafvoer langs achter

- Stalen schoorsteen (9).
- De bocht (10) past inwendig op het aansluitstuk van de kachel.
- Gemetselde schoorsteenwand (11).
- Ingemetselde mof (12). Past op de rookpijp.
- Muurrosace (13). Verbergt reparatie rond de gemetselde mof.
- Pakking (14). Wordt gedicht met dichtingsstrip.
- Rookkanalen (15) van de HWAM kachel.
- Regelschuif (16) in rookpijp.
- Reinigingsluikje (17).

Het monteren van afzonderlijke delen

Controleer voor het opstellen van de kachel of alle afzonderlijke delen correct gemonteerd zijn.

Verticale doorsnede van de kachels (Tekening B):

- Bovenplaat (1).
- Losse achterplaat (2). Dient altijd gemonteerd te zijn als de kachel tegen een brandbare wand staat.
- Rookafvoer achterzijde (3). Is van fabriekswege afgesloten met een dekplaat. De rookafvoer ligt dus verborgen achter de plaat.
- Rookafvoer langs boven (4)
- Rookplaat (5). Dient te rusten op de rails en de houders aan de zijkanten.
- Rookgeleidingsplaat (6) in 2 delen. Elk deel hangt aan een haak onder de bovenplaat. De twee delen komen samen in de houder achter op de luchtbus. Haal, als de kachel geïnstalleerd is, de transportzekering van de twee haken met behulp van een tang of een schroevendraaier.
- Los warmteschild (8) onder de aslade. Kan als deksel worden gebruikt als de aslade wordt verwijderd om gelegeerd te worden.

De schoorsteen

De schoorsteen is de motor van de kachel en allesbepalend voor de werking van de kachel. De schoorsteentrek geeft een onderdruk in de kachel. Deze onderdruk verwijdert de rook uit de kachel, zuigt lucht door de klep naar de zgn. smookklep, die de ruit vrij van roet houdt, en zuigt lucht aan door de primaire en secundaire kleppen voor de verbranding.

De schoorsteentrek ontstaat door het temperatuurverschil tussen binnen en buiten de schoorsteen. Hoe hoger de temperatuur in de schoorsteen, hoe beter de schoorsteentrek. Het is daarom belangrijk dat de

schoorsteen goed is opgewarmd voordat u de schuiven sluit en de verbranding in de kachel vermindert (een stenen schoorsteen is niet zo snel warm als een stalen schoorsteen). Als de trek in de schoorsteen door weers- en windomstandigheden slecht is, is het extra belangrijk dat de schoorsteen zo snel mogelijk wordt verwarmd. Er moet dan snel voor vlammen worden gezorgd. Maak de stukken hout extra klein, gebruik een extra aanmaakblokje, of dergelijke.

Als de kachel enige tijd niet meer is gebruikt, moet worden gecontroleerd of de schoorsteenpijp niet verstopt is.

Er kunnen verschillende installaties op één schoorsteen worden aangesloten. Wel moet dan eerst worden nagegaan welke voorschriften hierop van toepassing zijn.

Zelfs een goede schoorsteen kan slecht functioneren indien hij verkeerd wordt gebruikt. Daarentegen kan zelfs een slechte schoorsteen bij goed gebruik functioneren.

Reiniging van de schoorsteen

De schoorsteen moet jaarlijks worden geveegd om te voorkomen dat er brand in ontstaat. De rookafvoerbuis en de rookkamer boven de stalen rookgeleidingsplaat moeten samen met de schoorsteen worden gereinigd. Als reiniging van de schoorsteen van bovenaf onmogelijk is vanwege de hoogte van de schoorsteen, moet er een reinigingsluijke worden aangebracht.

Als er in de schoorsteen brand ontstaat, moeten alle kleppen worden gesloten en moet de brandweer worden gewaarschuwd. De schoorsteen mag pas weer in gebruik worden genomen, wanneer deze door een schoorsteenveger is geïnspecteerd.

Testresultaten van nominale test EN 13240	
Nominale warmteopbrengst	4,5 kW
Meetpunt rookgastemperatuur, EN 13240	254°C
In afvoeraansluiting gemeten rookgastemperatuur	300°C
Stroming rookgasmassa	5,1 g/s
Rendement	78,1%
Test resultaat NS 3058	
Deeltjesemissie	2,05 g/kg

HANDLEIDING STOKEN - HOUT

De lak wordt afgehard wanneer de kachel voor het eerst brandt en het deurtje en de aslade moeten zeer voorzichtig worden geopend, omdat anders het risico bestaat dat de pakkingen in de lak blijven vastplakken. Bovendien kan de lak een onaangename geur produceren, dus zorg voor goede ventilatie.

Belangrijke brandstofinformatie:

Toegestane typen brandstof

Uw houtkachel is uitsluitend EN-goedgekeurd voor hout. U kunt het beste droog, gekloven hout gebruiken met een vochtgehalte van maximaal 18%. Als u met vochtig hout stookt, ontstaat er roet. Bovendien is dit slecht voor het milieu en is het stookrendement laag. Koop een vochtigheidsmeter om het vochtpercentage van het hout voor gebruik voortdurend te controleren.

Aanbevolen houtsoorten

Alle soorten hout, bijvoorbeeld berken, beuken, eiken, iepen, essen, naaldhout en vruchtenhout, zijn geschikte brandstoffen voor uw kachel. Het grote verschil tussen de verschillende houtsoorten is niet de brandwaarde, maar het gewicht per kubieke meter. Aangezien beukenhout per kubieke meter meer weegt

dan bijvoorbeeld sparrenhout, is er meer sparrenhout dan beukenhout nodig om dezelfde hoeveelheid warmte te krijgen.

Niet toegestane typen brandstof

Er mag niet met de volgende materialen worden gestookt: bedrukt materiaal • spaanplaat • plastic • rubber • vloeibare brandstoffen • afval zoals melkpakken • gelakt, beschilderd of geïmpregneerd hout. Er mag met bovenstaande materialen niet worden gestookt omdat ze bij verbranding stoffen afgeven die schadelijk zijn voor de gezondheid en het milieu. Bovendien kunnen deze stoffen uw kachel en uw schoorsteen beschadigen. De garantie komt daarbij te vervallen.

Opslag van hout

Een vochtgehalte van maximaal 18% komt tot stand als u het hout minimaal één jaar, maar liefst twee jaar buiten onder een afdak bewaart. Hout dat binnen wordt bewaard, wordt al gauw te droog en brandt daardoor te snel. Het is echter wel zinvol aanmaakhout een paar dagen vóór gebruik binnen te leggen.

Aanbevolen afmetingen

Hoe goed de verbranding is, is sterk afhankelijk van de afmetingen van het hout. De volgende afmetingen worden aanbevolen:

Type hout	Lengte in cm	Diameter in cm
Aanmaakhout (kleine stukken)	25-30	2-5
Gekloven brandhout	25-30	7-9

Speciale aanmaakinstructies voor houtkachels met speksteen- of zandsteenbekleding

Speksteen en zandsteen zijn natuurproducten die onderhevig zijn aan temperatuurschommelingen.

We raden aan om de procedure hieronder te volgen:

1. Eerste keer opstoken

Draai de regelknop (afbeelding E, 1) met de klok mee naar het maximum. Leg twee stukken hout (met een diameter van 5-8 cm) horizontaal op de bodem van de verbrandingskamer. (1-2 kg). Leg daar kriskras 5-8 aanmaakhoutjes bovenop. Leg 2 aanmaakblokken tussen de bovenste laag aanmaakhoutjes. Steek de aanmaakblokken aan en sluit de deur. Als u problemen heeft met condens op het glas, kunt u de deur evt. een poosje op een kier zetten alvorens deze te sluiten. Open de deur wanneer het vuur is gedoofd en laat deze open terwijl de kachel tot kamertemperatuur afkoelt.

2. Tweede keer opstoken

Draai de regelknop (afbeelding E, 1) met de klok mee naar het maximum. Leg twee stukken hout (met een diameter van 5-8 cm) horizontaal op de bodem van de verbrandingskamer. (1-2 kg). Leg daar kriskras 5-8 aanmaakhoutjes bovenop. Leg 2 aanmaakblokken tussen de bovenste laag aanmaakhoutjes. Steek de aanmaakblokken aan en sluit de deur. Als u problemen heeft met condens op het glas, kunt u de deur evt. een poosje op een kier zetten alvorens deze te sluiten.

Wanneer er geen gele vlammen meer zichtbaar zijn en er een goede laag sintels is ontstaan kan de kachel weer worden opgestookt. Een goede laag sintels wil zeggen dat de bodem van de kachel volledig met sintels is bedekt. Vul de verbrandingskamer voor de helft met droog hout met een diameter van ongeveer 7-9 cm. Wanneer al het hout in brand staat draait u de regelknop (1) naar de middelste positie. Laat het vuur opbranden en laat de kachel tot kamertemperatuur afkoelen alvorens u deze weer opstookt.

3. Derde keer opstoken

Herhaal de procedure voor de tweede keer opstoken, maar gebruik dit keer meer hout. Laat het vuur opbranden en laat de kachel tot kamertemperatuur afkoelen nadat het vuur is gedoofd.

De daaropvolgende stookbeurt

Volg de algemene handleiding, zie de paragrafen "Aanmaken" en "Opstoken".

De kachel aanmaken (afbeelding E)

Voor een goede verbranding is het heel belangrijk dat de kachel op de juiste manier wordt aangemaakt.

Een koude houtkachel en een koude schoorsteen bemoeilijken de verbranding. Het is belangrijk om zo snel mogelijk een hoge rookgastemperatuur te bereiken.

Draai de regelknop (1) met de klok mee naar het maximum. Leg twee stukken hout (met een diameter van 5-8 cm) horizontaal op de bodem van de verbrandingskamer. (1-2 kg). Leg daar kriskras 5-8 aanmaakhoutjes bovenop. Leg 2 aanmaakblokken tussen de bovenste laag aanmaakhoutjes. Steek de aanmaakblokken aan en sluit de deur. Als u problemen heeft met condens op het glas, kunt u de deur evt. een poosje op een kier zetten alvorens deze te sluiten.

Wanneer het aanmaakhout goed brandt draait u de regelknop (1) naar de middelste positie.

Als het vuur dooft wanneer aan de regelknop wordt gedraaid, zet deze dan weer op de maximumpositie tot de vlammen weer oplaaien. Draai dan weer naar de middelste positie. Laat het aanmaakhout volledig opbranden tot er geen zichtbare vlammen meer zijn. Hierna kan de kachel weer worden opgestookt.

Belangrijk! De asla mag tijdens het ontsteken niet worden geopend en moet altijd gesloten blijven wanneer de kachel aan is, anders werkt de automatische luchtregeling niet. Open de deur alleen bij het aanmaken, bijvullen en schoonmaken van de kachel.

Opstoken (afbeelding E)

Wanneer er geen gele vlammen meer zichtbaar zijn en er een goede laag sintels is ontstaan kan de kachel weer worden opgestookt. Een goede laag sintels wil zeggen dat de bodem van de kachel volledig met sintels is bedekt en als deze in een cirkel rond het schudrooster gloeien. Plaats minstens twee stukken hout van maximaal 1 kg per stuk in de kachel. U hoeft de regelknop niet meer te gebruiken aangezien deze door het automatische systeem wordt bediend, maar de temperatuur kan met de regelknop (1) worden aangepast. Wanneer deze naar het minimum wordt gedraaid (tegen de klok in) vermindert dit de verbrandingssnelheid en brandt de kachel langzamer. Naar het maximum draaien (met de klok mee) versnelt de verbrandingssnelheid en zorgt ervoor dat de kachel harder brandt. Wacht tot de laag sintels voldoende is afgenomen alvorens opnieuw op te stoken.

Als de kachel brandt, worden de buitenvlakken van de kachel warm. Wees dus voorzichtig.

Stoken met kolen, briketten en cokes

De haard is niet goedgekeurd voor het stoken met kolen en cokes. U kunt echter briketten gebruiken, die op de as van het hout worden gelegd. Draai de regelknop naar het maximum (met de klok mee), tot de briketten goed gloeien.

Vergeet niet dat de regelknop daarna weer naar links moet worden gedraaid.

Wees opmerkzaam op het feit dat stoken met andere brandstoffen dan hout, roet op de ruit als gevolg kan hebben.

Bediening van de klep in het warmtemagazijn - HWAM 3130

Aan de achterzijde van de kachel, tussen de topplaat van de kachel en het warmtemagazijn, bevindt zich een klep waarmee de convectielucht in het warmtemagazijn kan worden geregeld. De aanvoer van convectielucht vindt plaats door de klep naar links te verplaatsen en de convectielucht wordt afgesloten als de klep naar rechts staat.

Om zo snel mogelijk warmte in de warmtevasthoudende stenen van het warmtemagazijn op te slaan wordt aanbevolen om tijdens het stoken de convectieklep gesloten te houden.

Met een gesloten convectieklep houdt het warmtemagazijn de opgeslagen warmte in de warmtevasthoudende stenen van het verwarmingsmagazijn het langst vast. Als de klep wordt geopend zal de warmte van de warmtevasthoudende stenen in het warmtemagazijn echter zo snel mogelijk aan de ruimte worden afgegeven.

ALGEMEEN

Snelle of krachtige warmte

Snelle of krachtige warmte kan worden bereikt door veel, maar vooral kleine stukken te verbranden.

Maximale verbranding

De volgende hoeveelheden brandstof mogen maximaal per uur worden verstoekt:

Hout: 2,0 kg

Wordt deze grens overschreden, dan valt de kachel niet langer onder de fabrieksgarantie, daar deze dan door overhitting beschadigd kan worden. De houtkachel is goedgekeurd voor periodiek gebruik.

Gebruikelijke bijvulinterval

Gebruikelijke bijvulinterval bij nominale capaciteit

Hout: 65 min

Lange brandtijd

De langzaamste verbranding ontstaat door de regelknop tegen de klok in (naar links) te draaien. Als u de regelknop helemaal naar links draait, krijgt de houtkachel geen primaire lucht (lucht door het rooster). De houtkachel kan na het bijvullen niet branden zonder dat de regelknop naar rechts wordt gedraaid, zodat de houtkachel primaire lucht krijgt.

Bij opnieuw bijvullen, wanneer de regelknop 45 ° gedraaid is in verhouding tot het minimum (d.w.z. 25% capaciteit), kan de houtkachel opnieuw starten na het bijvullen zonder dat verder instellen nodig is.

Te koud stoken

Als de vuurvaste materialen zwart zien na het stoken, dan is er sprake van verontreiniging, en functioneert de automaat niet optimaal. Daarom moet meer luchttoevoer mogelijk worden gemaakt door de regelknop met de klok mee te draaien (naar rechts). Wellicht is het nodig een grotere hoeveelheid hout te verbranden.

Zo ontstaat een optimale verbranding

• Gebruik schoon en droog hout.

Vochtig hout heeft een slechte verbranding en veel rook en roet tot gevolg. Bovendien wordt de warmte gebruikt om het hout te drogen en niet om de ruimte te verwarmen.

• Verstoek niet te veel hout tegelijk.

Als er vaak en met niet al te veel hout wordt gestookt, is de verbranding optimaal. Als u te veel brandhout in de kachel legt, duurt het te lang voordat de temperatuur hoog genoeg wordt voor een goede verbranding.

• Zorg voor voldoende luchttoevoer.

Zorg voor voldoende lucht, vooral wanneer u begint te stoken, zodat de temperatuur in de kachel snel genoeg oploopt. Alleen dan verbranden namelijk de gassen en deeltjes die vrijkomen tijdens het verbrandingsproces. Deze hechten zich anders in de vorm van roet aan de schoorsteenwand (waar door een schoorsteenbrand kan ontstaan) of ze komen onverbrand in het milieu terecht. Een onjuiste luchttoevoer brengt een slechte verbranding en onvoldoende rendement met zich mee.

• Laat het vuur 's nachts niet laag branden

We raden u af om 's avonds hout in de kachel te leggen en de luchttoevoer laag te draaien in een poging om het vuur tot de ochtend smeulend te houden. Als u dat doet stoot de houtoven grote hoeveelheden schadelijke rook uit en wordt uw schoorsteen aan onnodig veel roet blootgesteld, wat risico op een schoorsteenbrand oplevert.

Het reinigen van het glas

Wij adviseren u de ruit te reinigen na het stoken. Dit kan het beste gebeuren met een stuk keukenrolpapier.

Brandstoftypen

Bij hoge temperaturen kan de kachel schade oplopen. Het glas kan bijvoorbeeld wit worden. Dit kan vermeden worden door nooit met de aslade open te stoken en zeer voorzichtig te zijn als men met brandstof stookt die erg veel warmte kan ontwikkelen, zoals bijvoorbeeld briketten.

Wij adviseren het gebruik van in stukken gehakt berke- of beukehout dat reeds min. 1 jaar buiten onder een afdak heeft gelegen. Hout dat binnen wordt bewaard, wordt vaak te droog en verbrandt derhalve te snel.

Briketten geven veel warmte af. Sommige typen dijen snel uit, met als gevolg een niet te controleren verbranding.

De kachel voldoen uitsluitend aan de EN 13240-goedkeuring als ze worden gestookt met hout. Het is verboden te stoken met spaanplaat, gelakt, geverfd of geïmpregneerd hout, plastic of rubber.

ONDERHOUD

Reinigen

Het onderhoud van de kachel dient alleen te geschieden als deze koud is. Het dagelijks onderhoud is minimaal. Het eenvoudigste is de kachel uitwendig te stofzuigen met een klein mondstuk met een zachte borstel. U kunt de kachel ook met een droge, zachte doek of een zachte stoffer afstoffen. Maar denk eraan: alleen als de kachel koud is. Gebruik geen water, alcohol of reinigingsmiddel, dit kan de lak beschadigen.

Eén keer per jaar is het tijd voor de grote schoonmaak. Alle as en roet moeten dan uit de stookkamer worden verwijderd. Smeer de scharnieren en sluithaak met vloeibaar kopervet in sprayvorm (hittebestendig tot 1100 graden Celsius), zie tekening K. Til de deur ca. ½ cm op en spuit kopervet op de scharnieren.

Servicebeurt

De kachel dient tenminste één keer in de twee jaar een grondige, preventieve servicebeurt te krijgen. Deze servicebeurt moet o.a het volgende omvatten:

- Grondige reiniging van de kachel.
- Controle van warmteisolerende materialen en eventueel vervanging.
- Controle en eventuele vervanging van de veren in de automaat.
- Controle van bodem/schudrooster.
- Controle van de pakkingen. De pakkingen moeten worden vervangen als ze niet meer gaaf en soepel zijn.
- Smeren van de scharnieren en de sluithaak met kopervet (tekening K).

De inspectie moet door een bevoegd monteur worden uitgevoerd. Gebruik uitsluitend originele reserveonderdelen.

Schoonmaken

Voor het vegen moet de regelknop naar het minimum worden gedraaid om te vermijden dat er roet en as in de automaat komt.

De rookgeleidingsplaten neemt u voor het schoonmaken uit te kachel (Tekening F).

- Eerst tilt u de rookgeleidingsplaat (1) uit de rails (2) achterin de verbrandingskamer. Daarna laat u deze onder de houders (3) zakken aan de zijkant.
- De twee delen van de rookgeleidingsplaat (4) tilt u van de houder (5) af achter op de luchtbuis, en haalt u van de haak (6) onder de bovenplaat.

As

De aslade kan het eenvoudigst worden leeggehaald door een vuilniszak over de lade heen te trekken, deze om te keren en daarna weer voorzichtig uit de zak te halen. De as kunt u bij het dagelijks huisvuil storten.

Denk er aan dat er zelfs 24 uur nadat het vuur in de kachel gedoofd is, gloeiende deeltjes in de as kunnen zitten!

Isolatie

Het effectieve maar poreuze isolatiemateriaal van de brandkamer kan mettertijd slijten of beschadigd raken. Het barsten van het isolatiemateriaal heeft geen gevolgen voor de werking van de kachel. Het materiaal dient echter vervangen te worden zodra de slijtage de helft van de oorspronkelijke dikte overschrijdt.

Automaat (Tekening G)

HWAM 3110, 3120, 3130: Verwijder de bovenplaat. Draai de schroef die de zijwanden bij elkaar houdt los en verwijder deze. Maak de schroef die de linkerzijwand op zijn plaats houdt iets losser, maar verwijder deze niet. Til de linkerzijwand ca. 10 mm naar boven en trek deze weg van de kachel, zodat de zijwand loskomt van de geleidingspennen in de bodemplaat van de kachel. Herhaal dit met de rechterzijwand. Maak de 4 inbusschroeven aan de achterzijde van het warmteschild los en verwijder ze. Til het warmteschild iets op en trek het van de kachel.

HWAM 3220: Til de stenen topplaten van de kachel. Til de achterplaat naar boven en trek deze weg van de kachel, zodat de achterplaat los komt van de geleidingspennen in de bodemplaat van de kachel. Maak de 4 inbusschroeven aan de achterzijde van het warmteschild los en verwijder ze. Til het warmteschild iets op en trek het van de kachel.

HWAM 3110, 3120, 3130, 3220: Controleer de uitgangspositie van de voelarm. Het uitgangspunt bij een koude kachel is ca. 30° boven waterpas. De voelarm moet gemakkelijk meegeven als u er tegen duwt, zowel bij een koude als warme kachel. Bij een stijgende of dalende temperatuur, mag de voelarm niet haperen. De platen met luchtkleppen moeten droog en schoon zijn en zonder moeite in elkaar schuiven. De regelstangen en schuifplaat moeten eventueel met WD40 (nooit met olie) worden gesmeerd.

HWAM 3110, 3120, 3130: Plaats de bodem van het warmteschild tussen de kachel en de geleidingspennen achter op de bodemplaat van de kachel en duw de bodem naar de kachel toe. Schroef het warmteschild weer vast met de 4 inbusschroeven. Plaats de rechterzijwand op de geleidingspennen op de bodemplaat van de kachel en duw de zijwand naar de kachel toe. Til de zijwand op en druk deze voorzichtig naar binnen tot hij achter de schroef bovenaan op zijn plaats valt. Draai de schroef weer vast. Herhaal dit met de linkerzijwand. Draai ten slotte de schroef die beide zijwanden bij elkaar houdt weer vast. Leg de bovenplaat terug op de kachel.

HWAM 3220: Plaats de bodem van het warmteschild tussen de kachel en de geleidingspennen achter op de bodemplaat van de kachel en duw de bodem naar de kachel toe. Schroef het warmteschild weer vast met de 4 inbusschroeven. Plaats de achterplaat op de geleidingspennen achter op de bodemplaat van de kachel. Druk de achterplaat vervolgens naar de kachel toe. Til de achterplaat op en druk deze voorzichtig naar binnen tot hij op zijn plaats valt. Leg de stenen topplaten weer boven op de kachel.

Deuren/glas

Wanneer de glazen deur beroet is kan deze gemakkelijk worden gereinigd met een vochtig stuk in as gedoopte keukenrol. Maak het glad met verticale bewegingen schoon (van boven naar beneden). Droog na met een droog stuk keukenrol. Controleer regelmatig of de pakkingen in deuren en aslade volledig en zacht zijn. Is dit niet het geval, dan dienen zij vervangen te worden. Gebruik uitsluitend originele pakkingen.

Oppervlak

Gewoonlijk is het niet noodzakelijk het oppervlak een nabehandeling te geven. Eventuele verfschade kan behandeld worden met Senothermspray.

Garantie

Bij gebrekkig onderhoud vervalt de garantie!

BEDRIJFSTORINGEN

Beroet glas

- Het hout is te vochtig. Stook alleen met brandstof die minimaal 12 maanden onder een afdak heeft gelegen en een vochtgehalte heeft van ca. 18%.
- Het is mogelijk dat de deur niet meer dicht afsluit. Monteer een nieuwe pakking.

Rook in de kamer bij openen van de deur

- De by-pass schuif of de schuif in de schoorsteen kunnen gesloten zijn. Open de schuif.
- Onvoldoende schoorsteentrek. Laat de schoorsteenveger komen.
- Het reinigingsluik sluit slecht of is er uit gevallen. Vervangen of opnieuw monteren.
- Open nooit de deur zolang er vlammen zichtbaar zijn.

Onregelmatige verbranding

- De pakking in de deur of de aslade sluit niet goed af. Monteer een nieuwe pakking.
- Als de schoorsteen te sterk trekt, kan het noodzakelijk zijn de regelknop van de kachel naar de minimale stand te draaien. Sluit alle kleppen wanneer de kachel niet in gebruik is.
- Indien de staalplaten in de brandkamer gloeien of vervormen, wordt er verkeerd gestookt. Stel het gebruik bij en neem contact op met uw leverancier.

Als er zich storingen voordoen die u niet zelf kunt verhelpen, kunt u het beste contact opnemen met de dealer waar u de kachel hebt gekocht.

PRESTATIEVERKLARING

De prestatieverklaring kan van onze website worden gedownload via de volgende links:

HWAM 3110: www.hwam.com/dop/3110

HWAM 3120: www.hwam.com/dop/3120

HWAM 3130: www.hwam.com/dop/3130

HWAM 3220: www.hwam.com/dop/3220

Prescriptions légales

Veillez à respecter les prescriptions légales et techniques lorsque vous installez votre poêle HWAM. Demandez conseil à votre vendeur HWAM pour le montage de votre poêle.

Encombrement

La pièce, dans laquelle le poêle doit être installé, doit être pourvue d'une arrivée d'air frais de combustion. Une fenêtre basculante ou une ventouse d'aération réglable sont suffisantes, l'idéal serait cependant le raccordement à un système à air de combustion HWAM. Placer le clapet d'air/registre d'aération de telle sorte qu'il ne puisse pas être bloqué.

Attention! Tous les éléments vitrés ne sont pas résistants à la chaleur. Une paroi vitrée doit donc, dans certains cas, être considérée comme matériau inflammable. Veuillez contacter votre ramoneur ou le fabricant de la paroi vitrée en ce qui concerne l'écart de sécurité aux éléments vitrés.

Portance du support

Avant de placer le poêle, il convient de s'assurer que le support est capable de supporter le poids du poêle et de la cheminée. Le poids de la cheminée se calcule à partir de sa dimension et de sa longueur.

Le poids du poêle

HWAM 3110c/HWAM 3110m	87 kg/84 kg
HWAM 3110c/HWAM 3110m sur piédestal	101 kg/98 kg
HWAM 3120c/HWAM 3120m	107 kg/104 kg
HWAM 3130c/HWAM 3130m	113 kg/110 kg
Pierre d'accumulation thermique	32 kg
HWAM 3220c/HWAM 3220m	91 kg/88 kg

Distance par rapport aux matériaux inflammables

Posez votre poêle HWAM sur un support non inflammable. Si le poêle est posé sur un sol en parquet ou une autre matière inflammable, une plaque de sol doit recouvrir la surface devant le poêle.

Si vous souhaitez installer HWAM 3110 sur un sol combustible, montez toujours le poêle sur un socle, même si vous recouvrez le sol d'un matériau incombustible comme par exemple une plaque de verre ou d'acier. Le socle est fourni en complément, merci de contacter votre revendeur HWAM.

HWAM 3110, HWAM 3120, HWAM 3130, HWAM 3220 (Illustration A)	
1. Paroi maçonnée	10 cm
1. Paroi arrière, inflammable	10 cm
2. Paroi latérale, inflammable	20 cm
1. Distance à une cloison inflammable, (installation en coin)*	13 cm
3. Distance par rapport au mobilier vers l'avant	80 cm

*Les mesures pour l'installation en coin sont données à titre indicatif. Contactez un ramoneur pour une clarification finale.

En cas de fixation murale, HWAM 3110 doit être fixé à au moins 3 cm au-dessus d'un sol inflammable. Ceci est valable même si une plaque de protection est placée au sol.

Tenez compte de la réglementation en vigueur relative à l'écart entre le mur et le conduit.

L'écart au mur est déterminé pour permettre la maintenance de l'automatisme. Avec le dispositif de

fixation, le poêle peut se fixer sur un mur. Mais il faut alors le décrocher du mur pour effectuer la maintenance de l'automatisme.

Exigences imposées à la cheminée

La cheminée doit posséder une hauteur garantissant des caractéristiques de tirage suffisantes et ne doit pas provoquer de nuisance par la fumée qui s'en échappe. Tirage nominal requis: 12 Pa.

La section minimale de la cheminée est de 150 mm. L'exigence minimale est cependant que la section doit toujours correspondre à la section de la sortie du poêle. La cheminée devrait en outre être pourvue d'une porte de nettoyage facilement accessible.

Changer l'évacuation des fumées du haut vers l'arrière (schéma H1)

- HWAM 3110, HWAM 3120, HWAM 3130

1. Démontage de la plaque supérieure du poêle. Soulevez la plaque supérieure (1).
2. Démontage des côtés. Desserrez et enlevez la vis (2) qui unit les deux côtés. Desserrez légèrement la vis (3) qui tient le côté gauche en place, mais sans l'enlever. Soulevez le côté gauche (4) d'environ 10 mm et éloignez-le du poêle en le dégageant des guidages sur la plaque de fond du poêle. Même procédé sur la droite (5).
3. Orifice de la conduite des fumées. Les deux côtés sont préperforés (6) pour la conduite des fumées. Brisez les plaques à l'intérieur de ces préperforations pour avoir un orifice de chaque côté qui, ensemble, correspond à la conduite des fumées.
4. Démontage du bouclier de chaleur (7). Devant la conduite des fumées, vers l'arrière, il y a un bouclier de fumées (7). Brisez le bouclier de fumées et retirez-le.
5. Démontage de la plaque de couverture (8). Démontez la plaque de couverture (4) à l'arrière du poêle en dévissant les 3 vis (Torx Bit no. 30). Vous pouvez alors retirer la plaque de couverture.
6. HWAM 3130: Desserrez les deux vis (10) situées de chaque côté du compartiment thermique et maintenant la plaque avant (11) de celui-ci, puis retirez la plaque avant.
7. Démontage du cercle des fumées (9). Pour démonter le cercle des fumées en haut du poêle, enlevez les trois vis. Soulevez alors le cercle des fumées.
8. Montage du cercle des fumées (9). Placez le cercle des fumées devant l'orifice de la conduite des fumées, à l'arrière du poêle, et fixez-le avec les trois vis.
9. Montage de la plaque de couverture (8). Placez la plaque de couverture devant l'orifice de la conduite des fumées, en haut du poêle, et fixez-la avec les trois vis.
10. Montage des côtés. Placez le côté droit (5) sur les guidages de la plaque de fond du poêle et serrez-le contre le poêle. Soulevez le côté et tirez-le légèrement vers l'avant pour le mettre en place derrière la vis (3), en haut. Resserrez bien la vis (3). Même procédé pour le côté gauche. Pour terminer, remettez la vis (2) qui unit les deux côtés.
11. Montage de la plaque supérieure du poêle. Remettez la plaque supérieure (1) sur le poêle.
12. HWAM 3130: Remontez l'avant (11) de l'accumulateur de chaleur.

Changer l'évacuation des fumées du haut vers l'arrière (schéma H2)

- HWAM 3220

1. Démontage de la plaque arrière (1). Levez la plaque arrière pour la retirer du poêle, de manière à ce qu'elle soit dégagée des ergots de guidage de la plaque de fond du poêle. La plaque arrière a une découpe pour le conduit de fumée. Brisez la plaque (2) à l'intérieur de cette découpe afin d'obtenir un orifice dans la plaque arrière correspondant au conduit de fumée.
2. Démontage du bouclier de chaleur (3). Devant la conduite des fumées, vers l'arrière, il y a un bouclier de fumées. Brisez le bouclier de fumées et retirez-le.
3. Démontage de la plaque de protection (4). Démontez la plaque de protection à l'arrière du poêle en retirant les 3 vis (Torx Bit No 30). La plaque de protection peut maintenant être enlevée.
4. Démontage de la couronne (5). Démontez la couronne sur le haut du poêle en retirant les 3 vis. La couronne peut maintenant être levée.
5. Montage de la couronne (5). Placez la couronne dans l'orifice de l'échappement de fumée à l'arrière

- du poêle. Serrez à l'aide des 3 vis.
6. Montage de la plaque de protection (4). Placez la plaque de protection sur l'orifice du haut du poêle. Serrez à l'aide des 3 vis.
 7. Montage de la plaque arrière (1). Placez la plaque arrière sur les ergots de guidage à l'arrière de la plaque de fond du poêle. Appuyez ensuite sur la plaque arrière contre le poêle. Levez la plaque arrière et appuyez légèrement vers l'intérieur pour qu'elle s'emboîte dans l'encoche.

Raccordement à la cheminée

Les poêles comportent une sortie de fumées à l'arrière et sur le dessus. Il peut ainsi être raccordé soit par le dessus à un conduit de raccordement conforme en acier, soit par l'arrière directement à une cheminée.

Coupe verticale du conduit de fumées (Illustration B et C):

B: Sortie de fumée arrière, par le haut. C: Sortie de fumée arrière.

- Conduit de raccordement (9) en acier.
- Coude HWAM (10) s'ajustant dans le manchon de sortie des fumées du poêle.
- Cheminée maçonnée (11).
- Manchon (12) encastré dans la maçonnerie. S'adapte au conduit de raccordement.
- Rosace (13). Dissimule le scellement effectué autour du manchon dans la maçonnerie.
- Jointure (14). A boucher à l'aide d'un cordon d'étanchéité.
- Conduits de fumée (15) du poêle HWAM.
- Clé de tirage (16) (placée dans le conduit de raccordement).
- Trappe de ramonage (17).

Montage des pièces détachées

Avant l'installation du poêle, vérifiez que toutes les pièces détachées ont été correctement installées.

Coupe verticale des poêles (Illustration B):

- Plaque supérieure (1)
- Plaque d'habillage amovible (2). Doit toujours être montée sur les poêles installés contre une cloison inflammable.
- Sortie arrière des fumées (3). Fermée à l'usine avec une contre-plaque. De cette manière, la sortie arrière des fumées est cachée derrière la plaque.
- Sortie de fumée, par le haut (4)
- Clayette (5). Doit reposer sur le support d'acier et sur les supports latéraux.
- Plaque de conduit (6) en 2 parties. Chaque moitié est fixée à un crochet sous la plaque supérieure. Pousser les deux moitiés ensemble dans le support derrière le conduit d'aération. Une fois le poêle installé, retirer des deux crochets, la protection de transport en la tordant à l'aide d'une pince ou d'un tournevis.
- Bouclier (8) placé sous le cendrier. Peut servir de couvercle au cendrier lorsque l'on retire celui-ci pour le vider.

La cheminée

La cheminée est le moteur du poêle et donc essentielle au fonctionnement de ce dernier. Le tirage de la cheminée crée une dépression dans le poêle. Cette dépression évacue la fumée provenant du poêle, aspire de l'air, à travers le registre, vers ce que l'on appelle le balayage du verre, qui empêche le dépôt de suie, et aspire de l'air, à travers les registres primaire et secondaire, pour alimenter la combustion.

Le tirage se forme en raison de la différence de température entre l'intérieur et l'extérieur de la cheminée. Plus la température à l'intérieur de la cheminée est élevée, plus le tirage sera fort. Il est donc essentiel que la cheminée soit bien chaude avant de fermer les registres et de réduire le niveau de combustion dans le poêle (une cheminée maçonnée met plus de temps à chauffer qu'une cheminée en acier). Si le tirage est mauvais dans la cheminée du fait des conditions météo, il est très important de réchauffer la cheminée le plus vite possible. Il s'agit d'obtenir rapidement des flammes. Utiliser du bois fendu très mince ou un bloc d'allumage supplémentaire,

Après une longue période de non utilisation, il est important de vérifier qu'il n'y a pas de blocage dans le conduit de la cheminée.

Plusieurs dispositions de raccord sont possibles pour la même cheminée. Vérifier cependant les règlements en vigueur.

Mal utilisée, une bonne cheminée peut mal fonctionner. Inversement, une mauvaise cheminée peut fonctionner de façon satisfaisante si elle est bien utilisée.

Ramonage de la cheminée

Faire ramoner la cheminée une fois par an pour prévenir le risque de feu de cheminée. Nettoyer en même temps le conduit et la chambre à combustion au-dessus de la chicane de fumée. Si la cheminée est trop haute pour permettre un nettoyage par le haut, monter une trappe de nettoyage

En cas de feu de cheminée, fermer tous les registres et contacter les services d'incendie. Avant d'utiliser à nouveau la cheminée, la faire vérifier par le ramoneur.

Résultats de tests nominaux selon EN 13240	
Rendement calorifique	4,5 kW
Température du gaz de combustion EN 13240 point de mesure	254°C
Température du gaz de combustion mesurée à la sortie	300°C
Débit massique du gaz de combustion	5,1 g/s
Rendement	78,1%
Résultat de test selon NS 3058	
Émission des particules	2,05 g/kg

GUIDE DE CHAUFFAGE - BOIS

La laque se durcit lors de la première utilisation. Ouvrez donc très prudemment la porte et le tiroir à cendres. Sinon les joints risquent de rester bloqués dans la laque. La laque peut aussi dégager des odeurs désagréables. Veillez donc à ce que la pièce soit bien aérée.

Informations concernant le combustible

Types de combustibles autorisés

Le poêle est conforme aux normes européennes EN uniquement pour la combustion de bois. Il est conseillé d'utiliser du bois fendu sec avec une teneur en eau maximale de 18%. La combustion de bois humide est moins bonne pour l'environnement et pour la rentabilité. Nous vous conseillons d'acquérir un hygromètre afin de vérifier continuellement le taux d'humidité du bois avant son utilisation.

Types de bois conseillés

Tous les types de bois tels que le bouleau, le hêtre, le chêne, l'orme, le frêne, les conifères et les arbres fruitiers peuvent être utilisés dans votre poêle. Ce qui fait la différence, ce n'est pas la combustibilité du bois mais son poids au m³. Le hêtre pèse plus au m³ que le sapin, par exemple. Il faudra donc davantage de sapin que de hêtre pour produire la même quantité de chaleur.

Types de combustibles à proscrire

Il est interdit de brûler les matériaux suivants : imprimés • aggloméré • matières plastiques • caoutchouc • combustibles liquides • déchets tels que cartons de lait • bois vernis, peint ou imprégné. Ces matériaux sont prohibés puisque leur combustion dégage des matières nuisibles à la santé et à l'environnement. Ces produits peuvent aussi endommager votre poêle et votre cheminée et leur utilisation entraîne une perte de garantie.

Stockage du bois

Une teneur en eau maximale de 18% est atteinte en stockant le bois au moins un an (au mieux deux) en extérieur sous abri mi-couvert. Le bois stocké en intérieur a tendance à devenir trop sec et à brûler trop vite. Il est cependant conseillé de stocker le bois à l'intérieur, quelques jours avant l'utilisation.

Dimensions conseillées

Il est important de respecter les dimensions des bûches pour obtenir une bonne combustion. Ces dimensions sont les suivantes.

Type de bois	Longueur en cm	Diamètre en cm
Bois d'allumage (fendu mince)	25 à 30	2 à 5
Bûches fendues	25 à 30	7 à 9

Instructions spéciales pour poêles revêtus de pierre ollaire ou de grès

La pierre ollaire et le grès sont des produits naturels qu'il faut préparer aux changements de température. Nous vous recommandons de procéder comme suit:

1. Première flambée

Mettez le bouton de réglage (illustration E, 1) au maximum (dans le sens des aiguilles d'une montre). Placez 2 bûches (de 5-8 cm de diamètre) à l'horizontale au fond de la chambre de combustion. (environ 1 à 2 kg) Au-dessus, placez 5-8 morceaux de petit bois en les croisant. Déposez 2 cubes allume-feu dans la couche supérieure de petit bois. Allumez les cubes et refermez la porte. Si vous avez des problèmes d'eau de condensation sur la vitre, vous pouvez laisser la porte entrouverte quelque temps avant de la refermer. Une fois le feu éteint, ouvrez la porte et laissez-la ouverte pendant que le poêle reprend la température ambiante.

2. Deuxième flambée

Mettez le bouton de réglage (illustration E, 1) au maximum (dans le sens des aiguilles d'une montre). Placez 2 bûches (de 5-8 cm de diamètre) à l'horizontale au fond de la chambre de combustion. (environ 1 à 2 kg) Au-dessus, placez 5-8 morceaux de petit bois en les croisant. Déposez 2 cubes allume-feu dans la couche supérieure de petit bois. Allumez les cubes et refermez la porte. Si vous avez des problèmes d'eau de condensation sur la vitre, vous pouvez laisser la porte entrouverte quelque temps avant de la refermer. Quand il n'y a plus de flammes jaunes et qu'il y a une bonne couche de braises, vous pouvez ravitailler le feu. Une bonne couche de braises signifie que le fond est recouvert et que la lueur des braises décrit un cercle autour de la grille à cendres. Remplissez à peine la moitié la chambre à combustion avec du bois sec de 7-9 cm de diamètre environ. Quand tout le bois s'est enflammé, mettez le bouton de réglage (1) en position centrale. Laissez brûler, puis laissez le poêle refroidir avant de rallumer le feu.

3. Troisième flambée

Procédez comme pour la seconde flambée, mais avec plus de bois cette fois. Laissez brûler, puis laissez le poêle refroidir lorsque le feu se sera éteint.

Ravitaillement par la suite

Suivez les instructions du mode d'emploi, sous "Pour allumer le feu" et "Pour ravitailler le feu".

Pour allumer le feu (illustration E)

Bien allumer le feu est très important pour une bonne combustion. Un poêle froid et une cheminée froide sont deux défis pour la combustion. Il faut que les fumées atteignent le plus vite possible une température élevée.

Mettez le bouton de réglage (1) au maximum (dans le sens des aiguilles d'une montre). Placez 2 bûches (de 5-8 cm de diamètre) à l'horizontale au fond de la chambre de combustion. (environ 1 à 2 kg) Au-dessus, placez 5-8 morceaux de petit bois en les croisant. Déposez 2 cubes allume-feu dans la couche supérieure de petit bois. Allumez les cubes et refermez la porte. Si vous avez des problèmes d'eau de condensation sur la vitre, vous pouvez laisser la porte entrouverte quelque temps avant de la refermer. Une fois que le petit bois brûle bien, mettez le bouton de réglage (1) en position centrale.

Si le feu s'éteuffe en cours de régulation, mettez le bouton de réglage en position maximum jusqu'à ce que le feu reprenne. Remettez le bouton de réglage en position centrale. Laissez le petit bois se consommer jusqu'au bout, jusqu'à ce qu'il n'y ait plus de flammes. Vous pouvez alors réapprovisionner le feu

Important ! N'ouvrez pas le tiroir à cendres tant que vous allumez le feu et laissez-le toujours fermé pendant que le poêle est allumé, sauf quoi vous risquez de désactiver la régulation automatique de l'air. N'ouvrez la porte que pour allumer le feu, le ravitailler ou nettoyer le poêle.

Pour ravitailler le feu (illustration E)

Quand il n'y a plus de flammes jaunes et qu'il y a une bonne couche de braises, vous pouvez ravitailler le feu. Une bonne couche de braises signifie que le fond est recouvert et que la lueur des braises décrit un cercle autour de la grille à cendres. Mettez dans le poêle au moins 2 nouvelles bûches de jusqu'à 1 kg chacune. Le poêle ne demande plus de régulation, l'automatique s'en charge. Vous pouvez toutefois augmenter ou réduire la température sur le bouton de réglage (1), vers le minimum (en sens contraire des aiguilles d'une montre) pour réduire la combustion et prolonger la durée du feu, vers le maximum (dans le sens des aiguilles d'une montre) pour augmenter la combustion et réduire la durée du feu. Attendez pour ravitailler le feu que les braises se soient réduites.

Pendant la combustion, la surface extérieure du poêle se réchauffe. Une certaine prudence est donc de rigueur.

Combustion au charbon, aux briquettes de bois et au coke

Le poêle n'est pas homologué pour la combustion au charbon ou au coke. On peut néanmoins y brûler des briquettes, en les plaçant sur les braises de bois. Tourner le bouton de réglage vers la position maximum (sens horaire) jusqu'à ce que les briquettes soient incandescentes.

Ne pas oublier de tourner ensuite le bouton de réglage à nouveau vers la gauche.

L'utilisation d'autres types de combustibles que le bois provoque des dépôts de suie sur le verre.

Commande du registre dans le compartiment thermique - HWAM 3130

Un registre, placé derrière le poêle, entre la plaque supérieure du poêle et le compartiment thermique, permet d'ouvrir et fermer pour l'air de convection dans le compartiment thermique. Pour ouvrir l'air de convection, déplacer le registre à gauche et pour le fermer le déplacer à droite.

Pour accumuler le plus rapidement possible la chaleur dans les pierres de stockage thermique du compartiment thermique, nous vous recommandons de maintenir le registre de convection en position fermée pendant la combustion. Avec le registre de convection fermé, le compartiment thermique maintient le plus longtemps possible la chaleur accumulée dans les pierres de stockage thermique du compartiment thermique. En ouvrant le registre, la chaleur contenue dans les pierres de stockage thermique se diffuserait alors très rapidement dans la pièce.

GÉNÉRALITÉS

Chaleur rapide ou forte

Pour obtenir une chaleur rapide ou forte, brûlez un grand nombre de bûches de petite taille.

Combustion maximale

Remplissage maximal par heure :

Bois: 2,0 kg

Si ces limites sont dépassées, le poêle n'est alors plus couvert par la garantie de fabrication, et risque d'être endommagé par la trop forte chaleur. Le poêle est approuvé pour utilisation intermittente.

Intervalle de remplissage

Intervalle de remplissage normal en rendement nominal

Bois: 65 min

Combustion longue

Pour obtenir une combustion lente, tourner le bouton de réglage dans le sens anti-horaire (vers la gauche). Si le bouton de réglage est tourné entièrement vers la gauche, le poêle n'est plus alimenté en air primaire (air par la grille). Pour allumer le poêle après un nouveau chargement, il est nécessaire de tourner le bouton de réglage vers la droite pour que le poêle soit alimenté en air primaire.

Lors d'un nouveau chargement, si le bouton de réglage est tourné de 45° par rapport à la position minimum (rendement 25%), il est possible de redémarrer la combustion après un nouveau chargement, sans réglage supplémentaire.

Combustion trop faible

Si les matériaux ignifugés sont "noirs" après une utilisation, cela signifie que le poêle pollue et que le dispositif automatique ne fonctionne pas de façon optimale. Il est donc nécessaire d'ouvrir encore plus l'arrivée d'air en tournant le bouton de réglage dans le sens horaire (vers la droite). Il peut en outre être nécessaire de brûler davantage de bois.

Pour une combustion optimale

• Utilisez du bois sec et propre.

Le bois humide entraîne une mauvaise combustion, beaucoup de fumée et de la suie. De plus, la chaleur est utilisée pour le séchage du bois, au lieu de réchauffer la pièce.

• Remplissez par petites quantités.

Vous obtiendrez une meilleure combustion si vous remplissez le poêle souvent et par petites quantités. Si vous mettez trop de bois à la fois, la température permettant une bonne combustion s'élève trop lentement.

• Veillez à ce que la quantité d'air convienne.

Réglez bien l'arrivée d'air, surtout au début. Le poêle atteindra ainsi plus rapidement une température élevée. Les gaz et particules qui se dégagent lors de la combustion seront ainsi consommés. Sinon, ils resteront dans la cheminée sous forme de suie (risque de feu de cheminée) ou bien ils s'échapperont non consommés, dans l'environnement. Si l'air arrive en quantité insuffisante, cela entraîne une mauvaise combustion et un mauvais rendement.

• Ne faites pas brûler au ralenti pendant la nuit.

Nous vous déconseillons de mettre des bûches sur le feu, en fin de soirée et de baisser l'arrivée d'air pour essayer d'avoir des braises le lendemain. Le poêle risquerait en effet de dégager, dans ce cas, d'importantes quantités de fumées nocives. Votre cheminée se remplirait alors inutilement de suie, ce qui pourrait entraîner un feu de cheminée.

Nettoyage du verre

Il est recommandé d'essuyer le verre une fois le poêle éteint, de préférence avec du papier essuie-tout.

Types de combustibles

Le poêle peut subir des dommages à hautes températures, par exemple un blanchiment de la vitre. Pour éviter cela, fermez toujours le tiroir à cendres pendant la combustion. Soyez aussi très prudent si vous utilisez un combustible dégageant une chaleur importante, comme par exemple des briquettes.

Il est recommandé d'utiliser du bois de bouleau ou de hêtre qui a été débité et entreposé pendant au moins un an à l'extérieur, sous abri. Le bois entreposé à l'intérieur a tendance à devenir trop sec et à

brûler trop vite.

Les briquettes émettent beaucoup de chaleur. Certains types se dilatent fortement, ce qui résulte en une combustion incontrôlable.

Les modèles sont approuvés selon la norme EN 13240, uniquement pour la combustion de bois. Il est interdit d'y brûler des panneaux de particules, du bois laqué, peint ou imprégné, du plastique ou du caoutchouc.

ENTRETIEN

Nettoyage de l'extérieure du poêle

Ne procédez à l'entretien du poêle que lorsque celui-ci est froid. L'entretien quotidien se limite au strict minimum. Pour le nettoyage extérieur du poêle, nous vous conseillons de vous servir de votre aspirateur, équipé d'une brosse à épousseter à poils doux. Vous pouvez également essuyer le poêle avec un chiffon doux ou avec un plumeau. Mais n'oubliez pas: Seulement lorsque le poêle est froid. N'utilisez pas d'eau, d'alcool ou autre produit de nettoyage, cela pourrait endommager la laque.

Il est recommandé de nettoyer le poêle à fond une fois par an. Eliminer la cendre et la suie de la chambre de combustion. Graissez les charnières et le crochet de fermeture en atomisant une graisse au cuivre liquide (qui supporte 1.100 ° C), voir notre schéma K. Soulevez la porte d'½ cm et atomisez la graisse au cuivre dans le tourillon de la charnière.

Contrôle

Au moins tous les deux ans, faites effectuer un contrôle préventif approfondi de votre poêle. Ce contrôle comprend entre autres:

- Nettoyage à fond du poêle.
- Contrôle du ressort de l'automatisme et remplacement éventuel.
- Vérification des joints d'étanchéité. Changez les joints s'ils ne sont plus intacts ou s'ils ont durci.
- Contrôle des matériaux isolants. changement éventuel.
- Contrôle du fond/de la grille de secousse.
- Lubrification de charnières et le crochet de fermeture avec de la graisse de cuivre (illustration K).

Le contrôle doit être effectué par un installateur qualifié. N'utiliser que des pièces de rechange d'origine.

Nettoyage du poêle intérieur

Avant le ramonage, tourner le bouton de réglage vers la position minimum pour empêcher les cendres et la suie de pénétrer dans l'automatique.

Sortir la plaque de déviation et le déflecteur de fumée, avant le nettoyage (Illustration F).

- Retirez d'abord la clayette (1) du support d'acier (2) le plus au fond dans la chambre de combustion, en le soulevant. La faire descendre sous les supports (3) et la retirer en la faisant basculer.
- Retirer du support (5) derrière le conduit d'aération, chaque moitié de la plaque de conduit (4) en les soulevant puis les retirer du crochet (6) sous la plaque supérieure.

Cendres

Le cendrier se vide très facilement en l'enfilant dans un sac en matière plastique et en le retournant, puis en retirant le sac avec précaution. Les cendres seront enlevées par le service de ramassage des ordures ménagères.

Attention, il peut y avoir des braises dans la cendre jusqu'à 24 heures après l'extinction du feu!

Isolation

L'isolation de la chambre de combustion, efficace mais poreuse peut s'user avec le temps et être endommagée. Le fait que l'isolation se fendille ne réduit en rien l'efficacité du poêle. Il est cependant recommandé de la remplacer lorsque l'usure a réduit l'isolation à moins de la moitié de son épaisseur d'origine.

Automatisme (Illustration G)

HWAM 3110, 3120, 3130: Soulevez la plaque supérieure. Desserrez et enlevez la vis qui unit les deux côtés. Desserrez légèrement la vis qui tient le côté gauche en place, mais sans l'enlever. Soulevez le côté gauche d'environ 10 mm et éloignez-le du poêle en le dégageant des guidages sur la plaque de fond du poêle. Même procédé sur la droite. Desserrez et retirez les 4 vis à six pans à l'arrière du bouclier thermique. Soulevez légèrement le bouclier et retirez-le du poêle.

HWAM 3220: Enlevez les plaques de pierre sur le poêle. Levez la plaque arrière pour la retirer du poêle, de manière à ce qu'elle soit dégagée des ergots de guidage de la plaque de fond du poêle. Desserrez et retirez les 4 vis à six pans à l'arrière du bouclier thermique. Soulevez légèrement le bouclier et retirez-le du poêle.

HWAM 3110, 3120, 3130, 3220: Lorsque le poêle est froid, contrôler la position initiale de la sonde. Avec un poêle froid, elle se trouve à un angle d'environ 30° par rapport à l'horizontale. Que le poêle soit froid ou chaud, on doit pouvoir la pousser facilement et de manière souple. Elle ne doit pas se déplacer par à-coups lorsque la température augmente ou diminue. Les plaques du registre doivent être sèches et propres et glisser sans frottement l'une dans l'autre. Lubrifier éventuellement les tiges de réglage et le registre à guillotine avec du VWD40 (jamais de l'huile).

HWAM 3110, 3120, 3130: Introduisez le fond du bouclier thermique entre le poêle et les guidages à l'arrière sur la plaque de fond et serrez-le contre le poêle. À l'aide des 4 vis à six pans, fixez à nouveau le bouclier thermique. Placez le côté droit sur les guidages de la plaque de fond et serrez-le contre le poêle. Soulevez le côté et serrez-le légèrement vers l'intérieur pour le mettre en place derrière la vis, en haut. Resserrez bien la vis. Même procédé pour le côté gauche. Pour terminer, remettez la vis qui unit les deux côtés. Remettez la plaque supérieure sur le poêle.

HWAM 3220: Introduisez le fond du bouclier thermique entre le poêle et les guidages à l'arrière sur la plaque de fond et serrez-le contre le poêle. À l'aide des 4 vis à six pans, fixez à nouveau le bouclier thermique. Placez la plaque arrière sur les ergots de guidage à l'arrière de la plaque de fond du poêle. Appuyez ensuite sur la plaque arrière contre le poêle. Levez la plaque arrière et appuyez légèrement vers l'intérieur pour qu'elle s'emboîte dans l'encoche. Remettez les plaques de pierre (1) en place sur le poêle.

Porte/verre

Si la porte en verre est souillée, vous la nettoierez facilement avec du papier cuisine imbibé d'eau que vous aurez aussi trempé dans les cendres. Nettoyez la vitre en frottant de haut en bas. Essuyez avec du papier cuisine sec. Contrôler régulièrement l'état des joints de la porte et du cendrier. S'ils ne sont pas souples et intacts, les remplacer. Utiliser exclusivement des joints originaux.

Surface

Normalement, aucun retraitement de la surface n'est nécessaire. D'éventuels défauts de la laque peuvent cependant être réparés à l'aide d'un spray Senotherm.

Garantie

La garantie ne s'applique pas en cas de manque d'entretien!

DÉFAUTS DE FONCTIONNEMENT

Verre couvert de suie

- Le bois est trop humide. Utilisez uniquement du bois qui a été stocké au moins durant 12 mois sous un auvent et dont le taux d'humidité est de 18 % environ.
- Il se peut que les joints de la porte ne soient plus étanches. Changer le joint.

Formation de fumée au moment d'ouvrir la porte

- Il se peut que le registre de la cheminée soit fermé. Ouvrir le registre.
- Le tirage de la cheminée est insuffisant. Voir paragraphe sur la cheminée ou contacter le ramoneur.
- La trappe de ramonage n'est plus étanche ou manquante. Changer ou installer une trappe de ramonage.
- Ne jamais ouvrir la porte tant que le bois est enflammé.

Combustion incontrôlée

- Le joint de la porte ou du cendrier n'est plus étanche. Changer le joint.
- Si le tirage est trop fort dans la cheminée, tourner le bouton de réglage du poêle vers minimum.
- Si les plaques d'acier de la chambre de combustion s'écaillent ou se déforment, la combustion est trop forte. Interrompre l'utilisation du poêle et contacter le revendeur.

En cas de défaut de fonctionnement auquel vous ne pouvez pas remédier, contacter le revendeur.

DÉCLARATION DE RENDEMENT

Procurez-vous la déclaration de rendement sur notre site par le biais des liens suivants :

HWAM 3110: www.hwam.com/dop/3110

HWAM 3120: www.hwam.com/dop/3120

HWAM 3130: www.hwam.com/dop/3130

HWAM 3220: www.hwam.com/dop/3220

Norme di legislazione ambientale

L'installazione delle stufe HWAM deve sempre avvenire secondo le prescrizioni di legge. È sempre bene consigliarsi con chi ha installato la canna fumaria.

Requisiti del locale di installazione

È necessario un apporto costante di aria di combustione pulita nel locale di installazione della stufa. A tale fine una finestra apribile o una valvola regolabile sono considerate sufficienti, ma è possibile anche collegare alla stufa un sistema dell'area di combustione. La valvola/griglia dell'aria deve essere collocata in modo da non essere ostruita.

Ricordare che non tutto il vetro è termoresistente. Pertanto, in alcuni casi, le pareti di vetro dovranno essere considerate infiammabili. Per la corretta distanza da una parete di vetro rivolgersi allo spazzacamino di zona o al fabbricante del vetro.

Basamento della stufa

Prima di installare la stufa ci si deve assicurare che il pavimento possa sopportare il peso della stufa e della canna fumaria. Il peso della stufa canna fumaria si calcola a secondo della dimensione e dell'altezza.

Il peso della stufa

HWAM 3110c/HWAM 3110m	87 kg/84 kg
HWAM 3110c/HWAM 3110m con piedistallo	101 kg/98 kg
HWAM 3120c/HWAM 3120m	104 kg/104 kg
HWAM 3130c/HWAM 3130m	113 kg/110 kg
Mattonelle di accumulio termico	32 kg
HWAM 3220c/HWAM 3220m	91 kg/88 kg

Distanza da materiale infiammabile

La stufa HWAM deve essere sempre messa su un pavimento ignifugo. Se la si pone su pavimenti in legno o simili, questi si devono coprire con piastre di materiale resistente al calore.

Se la stufa HWAM 3110 viene collocata su un pavimento in materiale infiammabile, montarla sempre al di sopra di un plinto, anche nel caso in cui il pavimento sia ricoperto da un materiale non infiammabile (come una piastra di vetro o acciaio). Il plinto è un accessorio. Per ulteriori informazioni, contattare il proprio rivenditore HWAM.

Modelli HWAM 3110, HWAM 3120, HWAM 3130, HWAM 3220 (Disegno A)	
1. Distanza consigliata da parete in muratura	10 cm
1. Parete dietro, infiammabile	10 cm
2. Parete di lato, infiammabile	20 cm
1. Parete laterale in materiale infiammabile, posizionamento in angolo*	13 cm
3. Distanza mobili di fronte	80 cm

In caso di installazione a parete, HWAM 3110 deve essere appesa ad almeno 3 cm di distanza dal pavimento, se questo è realizzato in materiale infiammabile.

Prestare attenzione alle normative in vigore circa la distanza tra parete e tubo di uscita fumi.

Stabilire la distanza dal muro in modo da consentire l'accesso all'automatismo a fini di manutenzione. La stufa con staffa a parete può essere montata alla parete in muratura, ma in tal caso è necessario abbassare la stufa per poter intervenire sull'automatismo.

Requisiti della canna fumaria

L'altezza della canna fumaria deve consentire un buon tiraggio. Il tiraggio nominale è di 12 Pa.

Il diametro minimo della canna fumaria deve essere di 150 mm e questa deve essere sempre provvista di uno sportello per la pulizia.

Modifica dell'uscita fumi da superiore a posteriore (disegno H1) - HWAM 3110, 3120, 3130

1. Smontaggio del ripiano superiore della stufa. Sollevare il ripiano superiore (1) per rimuoverlo.
2. Smontaggio dei pannelli laterali. Svitare e rimuovere la vite (2) di fissaggio dei due pannelli laterali. La vite (3) di fissaggio del pannello laterale sinistro deve essere allentata ma non rimossa. Sollevare il pannello sinistro (4) di circa 10 mm e rimuoverlo liberandolo dai perni sulla base della stufa. Ripetere l'operazione con il pannello destro (5).
3. Apertura per il tubo di uscita fumi. Entrambi i lati presentano un inserto da rimuovere (6) per il tubo di uscita fumi. Eliminare gli inserti in modo da ottenere su entrambi i lati un'apertura per il tubo di uscita fumi.
4. Smontaggio dello scudo termico (7). Davanti al tubo di uscita tubi posteriore si trova uno scudo termico (7). Esso deve essere staccato e rimosso.
5. Smontaggio del pannello di copertura (8). Per smontare il pannello di copertura sul retro della stufa rimuovere le 3 viti (Torx Bit n. 30). Rimuovere quindi il pannello di copertura.
6. HWAM 3130: Svitare le due viti (10) su ciascun lato del vano riscaldato che mantengono in posizione il pannello frontale (11) del vano, quindi rimuovere il pannello.
7. Smontaggio dell'anello dell'uscita fumi (9). Per smontare l'anello dell'uscita fumi sulla sommità della stufa, svitare le 3 viti e rimuovere l'anello sollevandolo.
8. Montaggio dell'anello dell'uscita fumi (9). Posizionare l'anello dell'uscita fumi davanti all'apposita apertura di uscita sul retro della stufa e serrare per mezzo delle 3 viti.
9. Montaggio del pannello di copertura (8). Posizionare il pannello di copertura sopra l'apertura del tubo di uscita fumi posta sulla sommità della stufa e serrare per mezzo delle 3 viti.
10. Montaggio dei pannelli laterali. Posizionare il pannello laterale destro (5) sui perni ubicati sulla base della stufa e premere verso la stufa. Sollevare il fianco e premerlo leggermente verso l'interno fino a bloccarlo dietro la vite (3) in alto. Serrare nuovamente la vite (3). Ripetere l'operazione con il lato sinistro. Infine serrare di nuovo la vite (2) di fissaggio dei due pannelli.
11. Montaggio del ripiano superiore della stufa. Reinstallare il ripiano superiore (1) sulla stufa.
12. HWAM 3130: Rimontare il frontale (11) sull'accumulatore di calore.

Modifica dell'uscita fumi da superiore a posteriore (disegno H2) - HWAM 3220

1. Smontaggio del pannello posteriore (1). Sollevare il pannello posteriore e rimuoverlo liberandolo dai perni sulla base della stufa. Il pannello posteriore è predisposto per l'uscita fumi. Eliminare il materiale delimitato in modo da ottenere l'apertura per il tubo.
2. Smontaggio dello scudo termico (3). Davanti al tubo di uscita tubi posteriore si trova uno scudo termico. Esso deve essere staccato e rimosso.
3. Smontaggio del pannello di copertura (4). Per smontare il pannello di copertura sul retro della stufa rimuovere le 3 viti (Torx Bit n. 30). Rimuovere quindi il pannello di copertura.
4. Smontaggio dell'anello dell'uscita fumi (5). Per smontare l'anello dell'uscita fumi sulla sommità della stufa, svitare le 3 viti e rimuovere l'anello sollevandolo.
5. Montaggio dell'anello dell'uscita fumi (5). Posizionare l'anello dell'uscita fumi in corrispondenza dell'apposita apertura di uscita sul retro della stufa, e serrare per mezzo delle 3 viti.
6. Montaggio del pannello di copertura (4). Posizionare il pannello di copertura sopra l'apertura posta sulla sommità della stufa, e serrare per mezzo delle 3 viti.
7. Montaggio del pannello posteriore (1). Posizionare il pannello posteriore sui perni posti lungo il lato posteriore della base della stufa, quindi premere il pannello verso la stufa. Sollevare il pannello posteriore e premerlo leggermente verso l'interno fino a bloccarlo.

Collegamento alla canna fumaria

Tutte le stufe della serie hanno lo scarico fumi superiore o posteriore. Possono essere montate con una canna fumaria in acciaio omologata o collegate a una canna fumaria in muratura.

Sezione verticale della canna fumaria (Disegno B e C):

B: Uscita del fumo superiore C: Uscita del fumo posteriore

- Canna fumaria (9) in acciaio.
- Gomito HWAM (10) con isp.e valvola.
- Supporti murati (11) della canna fumaria.
- Foro nel muro (12). Combacia con l'entrata in canna fumaria.
- Rosetta murale (13). Nasconde le imperfezioni.
- Montaggio (14).
- Canali del fumo (15) della stufa HWAM.
- Valvola di regolazione (16) nel tubo del fumo.
- Sportelletto di pulizia (17).

Alloggiamento delle parti singole

Prima di installare la stufa, occorre accertarsi che tutti i suoi componenti siano posizionati correttamente.

Sezione verticale delle stufe a legna HWAM (Disegno B):

- Top della stufa(1)
- Piastra posteriore staccabile (2). Deve essere sempre montata.
- Uscita fumi posteriore (3). È chiusa dalla fabbrica con una piastra di copertura. L'uscita fumi è in tal modo nascosta dietro la piastra.
- Uscita del fumo superiore (4)
- Girofumi (5). Deve appoggiare sulla guida in acciaio e sui supporti laterali.
- Deflettore fumi (6) in 2 parti. Ogni metà è appesa a un gancio sotto al ripiano superiore. Fare combaciare le due metà sul supporto dietro al tubo del fumo. Dopo aver installato la stufa, rimuovere dai due ganci il dispositivo di fissaggio per il trasporto per mezzo di una tenaglia o di un cacciavite.
- Schermo anticalore mobile (8) sotto il cassetto cenere. Utilizzabile come coperchio quando il cassetto cenere si estrae per svuotarlo.

La canna fumaria

La canna fumaria costituisce il motore della stufa essendo essa determinante per la sua funzione.

Il tiraggio della canna fumaria si crea con la differenza di temperatura tra la canna fumaria e l'esterno. Una maggiore temperatura all'interno della canna fumaria crea un miglior tiraggio. Diviene quindi determinante che si riscaldi bene la canna fumaria prima di chiudere le valvole e di limitare la combustione nella stufa (per riscaldarsi, la canna fumaria in muratura richiede maggior tempo della canna fumaria in acciaio). Nei giorni in cui le condizioni atmosferiche e il vento impediscono un buon tiraggio, è importantissimo riscaldare più rapidamente possibile la canna fumaria. A tal fine è necessario accendere velocemente il fuoco. Tagliare la legna in pezzi più piccoli del solito, utilizzare più blocchi di accensione, ecc.

In seguito a un periodo di inutilizzo prolungato è importante verificare che il tubo della canna fumaria non sia ostruito.

È possibile collegare più dispositivi alla stessa canna fumaria. In tal caso occorre prima informarsi sulle norme vigenti in materia.

Avere una buona canna fumaria non vuol dire essere liberi dal cattivo funzionamento quando la si usa in modo anomalo.

Pulizia della canna fumaria

Al fine di prevenire il rischio di incendi nella canna fumaria, quest'ultima deve essere pulita ogni anno. Il tubo di evacuazione fumi e la camera dei fumi sopra al deflettore in acciaio deve essere pulito in occasione della pulizia della canna fumaria. Se l'altezza della canna fumaria rende impossibile la pulizia dall'alto, è necessario montare uno sportello che consenta l'accesso per la pulizia.

In caso di incendio nella canna fumaria, chiudere tutte le valvole e rivolgersi ai vigili del fuoco. Prima di utilizzare di nuovo è necessario far controllare la canna fumaria a uno spazzacamino.

Risultanti del collaudo nominale EN 13240	
Potere riscaldante nominale	4,5 kW
Punto di misurazione EN 13240 della temperatura del gas della canna fumaria	254°C
Temperatura del gas della canna fumaria misurata nella presa	300°C
Portata fumi	5,1 g/s
Efficienza	78,1%
Risultato del collaudo a norma NS 3058	
Emissione di particolati	2,05 g/kg

USO INIZIALE DELLA STUFA

Alla prima accensione, la vernice si indurisce. L'anta e il cassetto raccoglienero devono essere aperti con estrema attenzione per evitare che le guarnizioni si attacchino alla vernice. In questa fase è possibile che la vernice emani dei vapori. Si raccomanda quindi di garantire una buona aerazione del locale.

Informazioni utili sulla combustione:

Tipi di combustibile consentiti

La stufa è omologata esclusivamente a norma EN per l'alimentazione a legna. Si consiglia di utilizzare blocchi di legna secca con un contenuto d'acqua max. del 18%. L'alimentazione con legna umida produce fuliggine, danni ambientali e una cattiva economia di combustione. Si consiglia di acquistare un igrometro per controllare ad intervalli regolari che la legna abbia il giusto grado di umidità prima di bruciarla.

Tipi di essenze consigliati

Per alimentare la stufa è possibile utilizzare tutti i tipi di essenze, per es. betulla, faggio, quercia, olmo, frassino, conifere e alberi da frutta. La differenza principale non risiede nel potere riscaldante ma nel peso specifico delle varie specie. Poiché il faggio ha un peso specifico superiore, per esempio, a quello dell'abete rosso, per ottenere la stessa quantità di calore prodotta dal faggio occorre una maggiore quantità di abete rosso.

Tipi di combustibile non consentiti

È proibito bruciare: Stampe • Pannelli di compensato • Plastica • Gomma • Combustibili liquidi • Rifiuti come i cartoni del latte • Legna verniciata, smaltata o impregnata. Il motivo per cui è proibito bruciare i materiali sopra elencati è che la loro combustione produce sostanze dannose per la salute e per l'ambiente. Tali sostanze inoltre possono danneggiare la stufa e la canna fumaria invalidandone la garanzia.

Conservazione della legna

Per ottenere un contenuto d'acqua max. del 18% è necessario conservare la legna per almeno un anno, meglio se 2, all'aperto sotto una tettoia. La legna conservata in locali chiusi ha la tendenza ad essiccarsi eccessivamente e quindi a procurare una combustione troppo rapida; la legna riservata all'accensione tuttavia può essere conservata al chiuso un paio di giorni prima dell'uso.

Dimensioni consigliate

Le dimensioni dei blocchi di legna sono importanti ai fini di una combustione ottimale. Le dimensioni consigliate sono le seguenti:

Tipo di legna	Lunghezza in cm	Diametro in cm
Legna da accensione (pezzi sottili)	25-30	2-5
Blocchi da ardere	25-30	7-9

Istruzioni speciali per l'accensione delle stufe con rivestimento in pietra ollare o pietra arenaria

La pietra ollare e la pietra arenaria sono prodotti naturali, che devono adattarsi alle variazioni di temperatura. Si consiglia di seguire la procedura indicata di seguito:

1. Primo rifornimento

Ruotare la manopola di regolazione (disegno E, I) in senso orario fino alla posizione massima. Adagiare 2 blocchi di legna (5-8 cm di diametro) all'interno della camera di combustione, in posizione orizzontale (corrispondenti a circa 1-2 kg). Disponi sopra 5-8 legnetti per l'accensione, sparsi uniformemente. Introdurre 2 blocchi di legna più grandi sullo strato superiore di legnetti per l'accensione. Appiccicare il fuoco ai blocchi di accensione e chiudere lo sportello. In caso di problemi di condensa sul vetro, è possibile all'occorrenza socchiudere brevemente lo sportello e poi richiuderlo.

Quando la fiamma si spegne, aprire lo sportello e lasciarlo aperto per consentire alla stufa di raffreddarsi fino alla temperatura ambiente.

2. Secondo rifornimento

Ruotare la manopola di regolazione (disegno E, I) in senso orario fino alla posizione massima. Adagiare 2 blocchi di legna (5-8 cm di diametro) all'interno della camera di combustione, in posizione orizzontale (corrispondenti a circa 1-2 kg). Disponi sopra 5-8 legnetti per l'accensione, sparsi uniformemente. Introdurre 2 blocchi di legna più grandi sullo strato superiore di legnetti per l'accensione. Appiccicare il fuoco ai blocchi di accensione e chiudere lo sportello. In caso di problemi di condensa sul vetro, è possibile all'occorrenza socchiudere brevemente lo sportello e poi richiuderlo.

Quando non sono più visibili fiamme gialle e si è creato uno strato di brace adeguato, è possibile alimentare nuovamente la stufa. È presente uno strato di brace adeguato quando il fondo della stufa è completamente coperto. Riempire a metà la camera di combustione con legna secca del diametro di circa 7-9 cm. Quando tutta la legna ha preso fuoco, ruotare la manopola di regolazione (I) nella posizione intermedia. Prima di alimentare nuovamente, consentire la combustione della legna quindi lasciare raffreddare la stufa fino alla temperatura ambiente.

3. Terzo rifornimento

Ripetere la procedura per il secondo rifornimento, inserendo una quantità maggiore di legna. Consentire la combustione della legna, quindi dopo lo spegnimento della fiamma lasciare raffreddare la stufa fino alla temperatura ambiente.

Accensione successiva

Seguire le indicazioni generiche (vedere le sezioni "Accensione della stufa" e "Rifornimento").

Accensione della stufa (disegno E)

Un'accensione corretta è molto importante ai fini di un'efficace combustione. La stufa e la canna fumaria fredde possono presentare ostacoli alla combustione. È importante che i fumi raggiungano una temperatura elevata nel più breve tempo possibile.

Ruotare la manopola di regolazione (I) in senso orario fino alla posizione massima. Adagiare 2 blocchi di legna (5-8 cm di diametro) all'interno della camera di combustione, in posizione orizzontale (corrispondenti a circa 1-2 kg). Disponi sopra 5-8 legnetti per l'accensione, sparsi uniformemente. Introdurre 2 blocchi di legna più grandi sullo strato superiore di legnetti per l'accensione. Appiccicare il fuoco ai blocchi di accensione e chiudere lo sportello. In caso di problemi di condensa sul vetro, è possibile all'occorrenza socchiudere brevemente lo sportello e poi richiuderlo. Quando il materiale di accensione brucia completamente, ruotare la manopola di regolazione (I) nella posizione intermedia.

Se la fiamma si spegne quando viene ruotato la manopola di regolazione, riportarlo sulla posizione massima fino a quando il combustibile prende fuoco, quindi ruotarlo nuovamente nella posizione intermedia. Consentire la combustione del materiale di accensione fino a quando non sono più presenti fiamme visibili. È quindi possibile alimentare nuovamente la stufa.

Importante: il cassetto per la cenere non deve essere aperto durante la fase di accensione e deve essere sempre mantenuto chiuso quando la stufa è accesa o la regolazione automatica dell'aria non funziona. Aprire lo sportello solo per accendere la stufa, rifornirla e pulirla.

Rifornimento (disegno E)

Quando non sono più visibili fiamme gialle e si è creato uno strato di brace adeguato, è possibile alimentare nuovamente la stufa. È presente uno strato di brace adeguato quando il fondo della stufa è completamente coperto e la brace arde in cerchio intorno alla griglia scuotacenero. Inserire almeno due pezzi di legno nella stufa, del peso massimo di 1 kg ciascuno. Non regolare nuovamente la stufa poiché l'operazione viene effettuata dal sistema automatico; è possibile tuttavia regolare la temperatura mediante la manopola di regolazione (I). Ruotandolo nella posizione minima (in senso antiorario) si riduce la velocità di combustione e la stufa brucia più lentamente la legna. Ruotandolo nella posizione massima (in senso orario), invece, si aumenta la velocità di combustione e la velocità con la quale la legna viene bruciata. Prima di effettuare un nuovo rifornimento attendere che lo strato di brace sia sufficientemente basso.

Durante la combustione, le pareti esterne della stufa si scaldano e richiedono cautela.

Accensione con carbone, formelle e coke energetico

La stufa non è approvata per l'alimentazione con carbone e coke energetico. È tuttavia possibile utilizzare formelle da introdurre sui tizzoni a una certa distanza dalla legna. Ruotare completamente la manopola di regolazione verso il massimo (in senso orario) fino a ridurre le formelle in tizzoni.

Ricordare di ruotare la manopola di regolazione nuovamente verso sinistra. Fare attenzione che il riscaldamento con altri tipi di combustibili comporta un vetro più sporco.

Attivazione dell'accumulo termico - HWAM 3130

Nella parte alta della stufa, tra il ripiano superiore e il vano riscaldato, si trova una leva in grado di attivare o bloccare l'afflusso dell'aria di convezione nel vano stesso. Per attivare l'afflusso dell'aria di convezione, portare la leva verso destra; per bloccarlo, portare la leva verso sinistra.

Per un più rapido accumulo di calore nelle pietre di accumulo termico del vano riscaldato, si consiglia di mantenere chiusa la valvola durante la combustione e cioè di tenere la leva posizionata a destra.

Con la valvola chiusa, la pietra di accumulo termico del vano riscaldato conserva ancora più a lungo il calore accumulato. Al contrario, se la valvola viene aperta, il calore accumulato dalle pietre di accumulo termico del vano riscaldato viene rilasciato nella stanza. ne rilasciato nella stanza.

RAGGUAGLI GENERALI

Combustione elevata

La combustione elevata si raggiunge quando vengono bruciati molti pezzi piccoli di legna.

Combustione massima

L'omologazione della stufa prevede un consumo massimo all'ora:

Legna: 2,0 kg

Non essendo rispettati questi limiti, la garanzia della stufa decade, oltre al rischio che la stufa si rovini per via dell'eccessiva combustione. La stufa è omologata per l'uso non continuato.

Intervallo di alimentazione tipico

Intervallo di alimentazione tipico alla potenza nominale

Legna: 65 min

Tempo di combustione prolungato

Per rallentare al massimo la combustione, ruotare la manopola di regolazione in senso antiorario (verso sinistra). Se la manopola di regolazione viene ruotata completamente verso sinistra, la stufa non riceve aria primaria (aria attraverso la griglia). Non è possibile accendere nuovamente la stufa senza ruotare la manopola di regolazione verso destra, consentendo l'accesso di aria primaria.

Dopo un'accensione con la manopola di regolazione ruotata di 45 ° rispetto al minimo (vale a dire al 25% della capacità), è possibile riaccendere senza ulteriori regolazioni.

Combustione troppo debole

Se il materiale refrattario della camera di combustione diventa “nero” dopo un'accensione, significa che la stufa si sporca e che l'automatismo non funziona in modo ottimale. Pertanto occorre aprire ulteriormente l'apporto dell'aria ruotando la manopola di regolazione in senso orario (verso destra). Inoltre può essere necessario bruciare un quantitativo maggiore di legna.

Come ottenere una combustione ottimale

- **Utilizzare legna asciutta e pulita.**

La legna umida provoca una cattiva combustione con abbondante produzione di fumo e fuliggine. Inoltre l'energia termica viene utilizzata per l'essiccazione della legna anziché per il riscaldamento della stanza.

- **Bruciare poca legna per volta.**

Per ottenere una combustione ottimale è necessario bruciare poca legna per volta. Se si introduce troppa legna, occorre troppo tempo per ottenere la temperatura necessaria per una buona combustione.

- **Procurare il corretto apporto d'aria.**

Occorre inoltre fare in modo che vi sia aria a sufficienza – soprattutto all'inizio – così che la temperatura all'interno della stufa possa salire velocemente. In tal modo i gas e le particelle rilasciati durante la combustione vengono consumati rapidamente. In caso contrario si depositano nella canna fumaria come fuliggine (aumentando il rischio di incendio della stessa) oppure vengono rilasciati, incombusti, nell'atmosfera. Un quantitativo d'aria non corretto comporta una combustione e un funzionamento insoddisfacenti.

- **Non alimentare la stufa durante la notte**

Si sconsiglia di aggiungere legna e ridurre l'apporto d'aria durante la notte al fine di mantenere della brace accesa per il mattino. In tal modo infatti la stufa emana gas tossici in abbondanza e, al tempo stesso, la canna fumaria viene esposta a un eccesso di fuliggine che potrebbe provocare l'incendio della canna stessa.

Pulizia del vetro

Raccomandiamo di pulire il vetro prima di usare la stufa.

Tipi di combustibile

Le temperature molto elevate possono procurare dei danni alla stufa, per esempio l'opacizzazione del vetro dell'anta. Per non incorrere in questo inconveniente è necessario evitare di accendere la stufa con il sportello aperto e agire con cautela nel caso di tipi di combustibile che sviluppano molto calore.

È consigliabile usare legna di betulla o di faggio spaccata e conservata per minimo 1 anno all'esterno sotto una tettoia. La legna conservata all'interno ha la tendenza a diventare troppo secca e a bruciarsi troppo velocemente.

Le formelle producono molto calore. Alcuni tipi si dilatano considerevolmente, producendo di conseguenza una combustione incontrollabile.

La stufa HWAM sono a norma EN 13240 esclusivamente per la combustione a legna. Si vieta quindi di usare in essa legname truciolato, verniciato, pressato e impregnato, come pure pure plastica o gomma.

Pulizia

La pulizia della stufa va fatta solo quando questa è fredda. La manutenzione quotidiana si limita ad un minimo lavoro. Passare l'aspiratore all'esterno con una bocchetta piccola avente le spazzole soffici oppure utilizzare un panno soffice ed asciutto. Spolverare la stufa con un panno morbido asciutto oppure con una spazzola morbida. Questa operazione deve essere eseguita esclusivamente a stufa fredda. Non utilizzare acqua, alcool o altri tipi di detergente che potrebbero danneggiare la smaltatura.

Una volta all'anno occorre fare la manutenzione a fondo della stufa. La camera di combustione va liberata dalla cenere e dalla fuliggine. Lubrificare le cerniere e il gancio di chiusura con grasso di rame liquido spray (resistente al calore fino a 1.100 °C), vedere il disegno K. Sollevare il coperchio di circa ½ cm e spruzzare il grasso di rame sul perno della cerniera.

Assistenza post-vendita

La stufa deve essere sottoposta a un controllo approfondito almeno una volta l'anno. L'assistenza post-vendita comprende tra l'altro:

- Pulizia completa della stufa.
- Controllo delle molle del dispositivo automatico ed eventuale sostituzione.
- Controllo delle guarnizioni. Le guarnizioni devono essere sostituite se non sono integre o se si presentano indurite.
- Controllo del rivestimento isolante ed eventuale sostituzione.
- Controllo del fondo/griglia scuoticenero.
- Utilizzare grasso al rame per cerniere e ganci di sicurezza (disegno K).

Il controllo deve essere eseguito da un installatore qualificato. Utilizzare esclusivamente ricambi originali.

Pulizia della camera di combustione

Prima della pulizia è necessario regolare la manopola di regolazione sul minimo per evitare la fuoriuscita di cenere e fuliggine dal dispositivo automatico.

Il girofumi di vermiculite e il girofumi d'acciaio si estraggono dalla stufa prima della pulizia (Disegno F).

- Sollevare dapprima il girofumi (1) dalla guida in acciaio (2) sul retro della camera di combustione. Abbassandola di nuovo al di sotto dei supporti (3) ed estrarla.
- Liberare entrambe le metà del deflettore fumi (4) dal supporto (5) dietro al tubo del fumo e sganciarla dal gancio (6) sotto al ripiano superiore.

Cenere

Il cassetto della cenere si può vuotare facilmente. La cenere è un ottimo concime per l'orto.

Fare attenzione! La cenere può contenere ancora brace viva anche 24 ore dopo lo spegnimento della stufa!

Isolamento

A lungo andare l'efficace ma poroso isolamento in vermiculite nella camera di combustione si consuma o si può danneggiare. In questo caso è necessario cambiare lo vermiculite solo quando il suo spessore è meno della metà.

Dispositivo automatico (disegno G)

HWAM 3110, 3120, 3130: Rimuovere il top sollevandolo. Allentare e rimuovere la vite che fissa assieme i due pannelli laterali. Allentare leggermente la vite che fissa in posizione il pannello sinistro, ma senza rimuoverla. Sollevare il pannello sinistro di circa 10 mm e rimuoverlo liberandolo dai perni sulla base della stufa. Ripetere l'operazione con il pannello destro. Allentare e rimuovere le 4 viti a brugola dietro allo scudo termico. Sollevare leggermente lo scudo termico e rimuoverlo dalla stufa.

HWAM 3220: Sollevamento delle piastre superiori in pietra dalla stufa. Sollevare il pannello posteriore e rimuoverlo liberandolo dai perni sulla base della stufa. Allentare e rimuovere le 4 viti a brugola dietro allo scudo termico. Sollevare leggermente lo scudo termico e rimuoverlo dalla stufa.

HWAM 3110, 3120, 3130, 3220: Controllare il punto di uscita a stufa fredda della lancetta del sensore. Il punto di uscita a stufa fredda è a circa 30° rispetto all'asse orizzontale. Deve essere libera di muoversi e molleggiata quando la si spinge, indipendentemente dal fatto che la stufa sia calda o fredda. In caso di aumento o di diminuzione della temperatura, non devono verificarsi movimenti bruschi. Le alette del registro di tiraggio devono essere asciutte e pulite e scivolare liberamente l'una sull'altra. Lubrificare eventualmente le barre di regolazione e la saracinesca con WD40 (mai con olio).

HWAM 3110, 3120, 3130: Posizionare la base dello scudo termico tra la stufa e i perni posteriori della base della stufa, quindi premere verso la stufa stessa. Avvitare nuovamente lo scudo termico con le 4 viti a brugola. Posizionare il pannello laterale destro sui perni ubicati sulla base della stufa e premere verso la stufa. Sollevare il fianco e premerlo leggermente verso l'interno fino a bloccarlo dietro la vite superiore. Avvitare di nuovo la vite. Ripetere l'operazione con il lato sinistro. Infine avvitare la vite che trattiene assieme i due pannelli laterali. Reinstallare il top sulla stufa.

HWAM 3220: Posizionare la base dello scudo termico tra la stufa e i perni posteriori della base della stufa, quindi premere verso la stufa stessa. Avvitare nuovamente lo scudo termico con le 4 viti a brugola. Posizionare il pannello posteriore sui perni posti lungo il lato posteriore della base della stufa, quindi premere il pannello verso la stufa. Sollevare il pannello posteriore e premerlo leggermente verso l'interno fino a bloccarlo. Posizionare nuovamente la piastra superiore in pietra sulla stufa.

Superficie

Normalmente non occorre trattare la superficie. Gli eventuali graffi alla vernice possono venir rimediati spruzzandoli con spray senotherm.

Garanzia

La mancata manutenzione provoca la decadenza della garanzia!

DISTURBI DEL FUNZIONAMENTO

Se il vetro si sporca

- La legna è probabilmente troppo umida. Usare solo legna ben stagionata.
- È possibile che la guarnizione dello sportello sia danneggiata. Montare una nuova guarnizione.

Uscita di fumo all'apertura dello sportello

- La valvola di regolazione nel tubo può essere chiusa, aprirla.
- Mancanza di tiraggio nella canna fumaria.
- Lo sportello di accesso per la pulizia non chiude ermeticamente o si è staccato. Sostituire o montare un nuovo sportello.
- Non aprire mai lo sportello quando la combustione è molto forte.

Combustione troppo forte

- Guarnizione usurata nello sportello o nel cassetto della cenere. Sostituirla con una nuova.
- In caso di tiraggio eccessivo, può essere necessario ruotare la manopola di regolazione sul minimo. Quando la stufa non è in uso, chiudere tutte le valvole.
- Se nelle lastre d'acciaio della camera di combustione si verificano delle deformazioni, vuol dire che si è usata la stufa in modo scorretto. Spegnerla e rivolgersi al rivenditore.

In caso di problemi di funzionamento non risolvibili personalmente, rivolgersi al rivenditore.

DICHIARAZIONE DI PRESTAZIONE

La dichiarazione di prestazione può essere stampata dal nostro sito web seguendo questi link:

HWAM 3110: www.hwam.com/dop/3110

HWAM 3120: www.hwam.com/dop/3120

HWAM 3130: www.hwam.com/dop/3130

HWAM 3220: www.hwam.com/dop/3220



www.hwam.com