

Placering af varmelagringssten i varmemagasinet . . . . .	s. 4
Plassering av varmelagringsstein i varmemagasinet . . . . .	s. 4
Placering av stenar för varmelagring i varmemagasinet . . . . .	s. 4
Platzierung von Speichersteinen in dem Wärmespeicher . . . . .	s. 5
Placing the heat storage slabs in the heat storage compartment . . . . .	p. 5
Plaatsing van warmtevasthoudende stenen in het verwarmingsmagazijn . . . . .	p. 5
Mise en place des pierres dans l'accumulateur de chaleur . . . . .	p. 6
Inserimento delle mattonelle di accumulo termico nel vano riscaldato . . . . .	p. 6
Posición de las piedras en el acumulador de calor . . . . .	p. 6

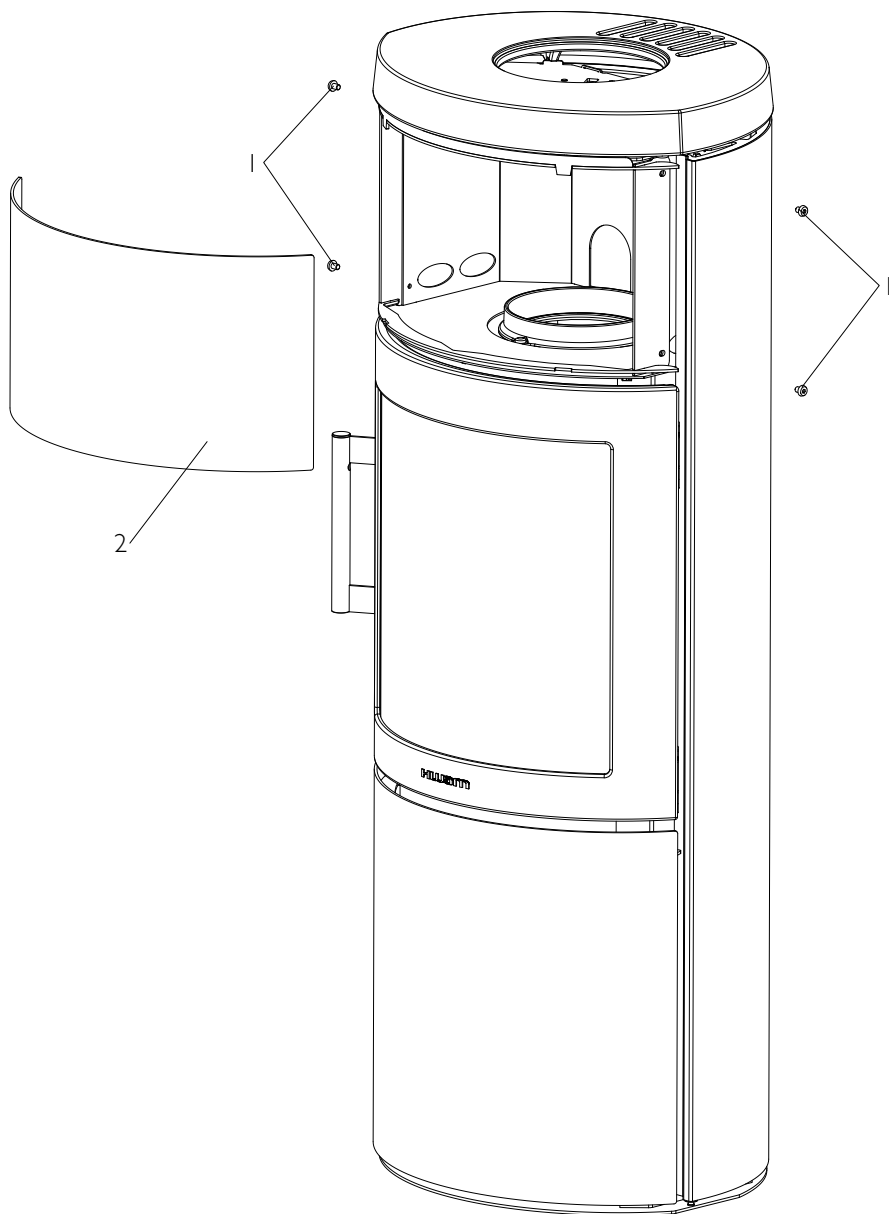
- DK**
- NO**
- SV**
- DE**
- GB**
- NL**
- FR**
- IT**
- ES**

**hwam** 3130



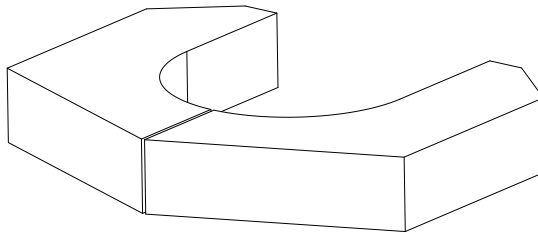
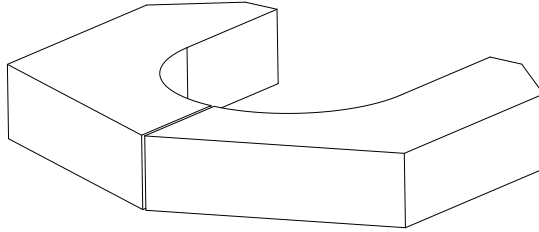
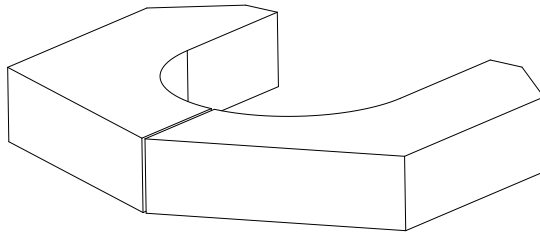
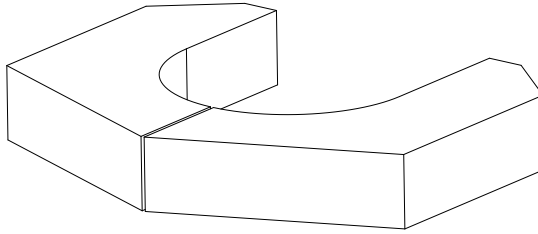
05.03.2014 / 53-5728  
[www.hwam.com](http://www.hwam.com)

A.



A.

HWAM 3130  
*Autopilot/Automatic*  
*Autopilot IHS*



## PLACERING AF VARMELAGRINGSSTEN I VARMEMAGASINET

DANSK

### Der leveres følgende varmelagringssten i et sæt:

HWAM 3130 (4 lag): 4 sten delt i 2 dele

### Varmelagringsstenene placeres i varmemagasinet på følgende måde (se tegning A):

Løsn de to skruer (1) på hver side af varmemagasinet, som holder varmemagasinet frontplade (2), og fjern frontpladen. Pas på at skruerne ikke falder ned og "bliver væk" bag sideelementerne. Læg varmelagringssten ind forfra som vist på tegning A.

Monter fronten (2) på varmemagasinet igen.

## PLASSERING AV VARMELAGRINGSSTEIN I VARMEMAGASINET

NORSK

### Det leveres følgende varmelagringsstein i et sett:

HWAM 3130 (4 lag): 4 stein delt i 2 deler

### Varmelagringssteinene plasseres i varmemagasinet på følgende måte (se tegning A):

Løsne de to skruene (1) på hver side av varmemagasinet, som holder varmemagasinet frontplate (2), og fjern frontplaten. Pass på at skruene ikke faller ned og forsvinner bak sideelementene. Legg varmelagringssten inn forfra som vist på tegning A.

Monter fronten (2) på varmemagasinet igjen.

## PLACERING AV STENAR I VÄRMEMAGASINET

SVENSK

### Följande varmelagringsstenar levereras i en stensats:

HWAM 3130 (4 skikt): 4 stenar delade i 2 delar

### Värmelagringsstenarna placeras i varmemagasinet på följande sätt (se ritning A):

Lossa de 2 skruvarna (1) på båda sidor om varmemagasinet, som håller varmemagasinet frontplatta (2), och ta bort frontplattan. Se upp så att skruvarna inte faller ner och försvinner bakom sidoelementen. Läg in varmelagringsstenarna framifrån enligt ritning A.

Sätt tillbaka framsidan (2) på varmemagasinet.

# PLATZIERUNG VON SPEICHERSTEINEN IN DEM WÄRMESPEICHER

DEUTSCH

**Folgende Wärmespeichersteine werden in einem Set geliefert:**

HWAM 3130 (4 Schichten): 4 Steine in 2 Teile geteilt

**Die Wärmespeichersteine werden folgendermaßen in den Wärmespeicher gelegt (siehe Zeichnung A):**

An jeder Seite des Wärmespeichers die beiden Schrauben (1) lösen, mit denen die Frontplatte (2) des Wärmespeichers gehalten wird, und die Frontplatte abheben. Es muss darauf geachtet werden, dass die Schrauben nicht herunterfallen und hinter den Seitenelementen „verloren“ gehen. Den Wärmespeicherstein wie in Zeichnung A gezeigt von vorn einlegen.

Dann die Front (2) des Wärmespeicherfachs wieder anbringen.

# PLACING THE HEAT STORAGE SLABS IN THE HEAT STORAGE COMPARTMENT

ENGLISH

**The following sets of heat storing slabs are available:**

HWAM 3130 (four layers): four 2-piece slabs

**How to place the heat storing slabs in the heat compartment (see drawing A):**

Loosen the two screws (1) on each side of the heat storage compartment that support the front plate of the heat storage compartment (2), and remove the front plate. Take care that the screws do not fall down and “disappear” behind the side elements. Put the heat-storing slabs in from the front, as shown in drawing A.

Install the front (2) on the heat-storage compartment again.

# PLAATSING VAN WARMTEVASTHOUDENDE STENEN IN HET VERWARMINGSMAGAZIJN

NEDERLANDS

**Een set bevat de volgende warmtevasthoudende stenen:**

HWAM 3130 (4 lagen): 4 stenn in 2 delen

**Plaats de warmtevasthoudende stenen als volgt in het warmtemagazijn (zie tekening A):**

Draai aan weerszijden van het warmtemagazijn de twee schroeven (1) los waarmee de frontplaat (2) van het warmtemagazijn is bevestigd en verwijder de frontplaat. Let op dat de schroeven niet naar beneden vallen en “verdwijnen” achter de zijwanden. Plaats de warmteopslagstenen vanaf de voorkant in de kachel, zie tekening A.

Monteer het front (2) van het warmtemagazijn terug.

## MISE EN PLACE DES PIERRES DANS L'ACCUMULATEUR DE CHALEUR

FRANÇAIS

**Nous fournissons un jeu de pierres ollaires comme suit :**

HWAM 3130 (4 couches) : 4 pierres partagées en deux

**Placez les pierres ollaires dans l'accumulateur de chaleur de la manière suivante (illustration A) :**

Desserrez les deux vis (1) situées de chaque côté du compartiment thermique et maintenant la plaque avant (2) de celui-ci, puis retirez la plaque avant. Attention à ce que les vis ne tombent pas derrière les côtés. Introduisez les pierres ollaires par l'avant comme sur le croquis A.

Remontez l'avant (2) de l'accumulateur de chaleur.

## INSERIMENTO DELLE MATTONELLE DI ACCUMULO TERMICO NEL VANO RISCALDATO

ITALIANO

**Sono disponibili i seguenti set di pannelli per l'accumulo di calore:**

HWAM 3130 (quattro strati): 4 pannelli divisi a metà

**Come posizionare i pannelli per l'accumulo di calore nel compartimento dedicato (vedere disegno A):**

Svitare le due viti (1) su ciascun lato del vano riscaldato che mantengono in posizione il pannello frontale (2) del vano, quindi rimuovere il pannello. Prestare attenzione a non lasciar cadere le viti dietro agli elementi laterali. Introdurre le mattonelle di accumulo termico da davanti, come illustrato nel disegno A.

Rimontare il frontale (2) sull'accumulatore di calore.

## POSICIÓN DE LAS PIEDRAS EN EL ACUMULADOR DE CALOR

ESPAÑOL

**El juego de piedras ollares entregado se compone de:**

HWAM 3130 (4 capas): 4 piedras dividida en 2 partes

**Las piedras se colocan en el acumulador de calor de la siguiente manera (ver dibujo A):**

Aflojar los dos tornillos (1) que sujetan la placa frontal (2) a cada lado del acumulador de calor, y retirar la placa frontal. Prestar atención a que los tornillos no se caigan y "se pierdan" por detrás de los elementos laterales. Introducir las piedras ollares por delante tal como se muestra en el dibujo A.

Volver a montar la placa frontal (2) del acumulador de calor.



