

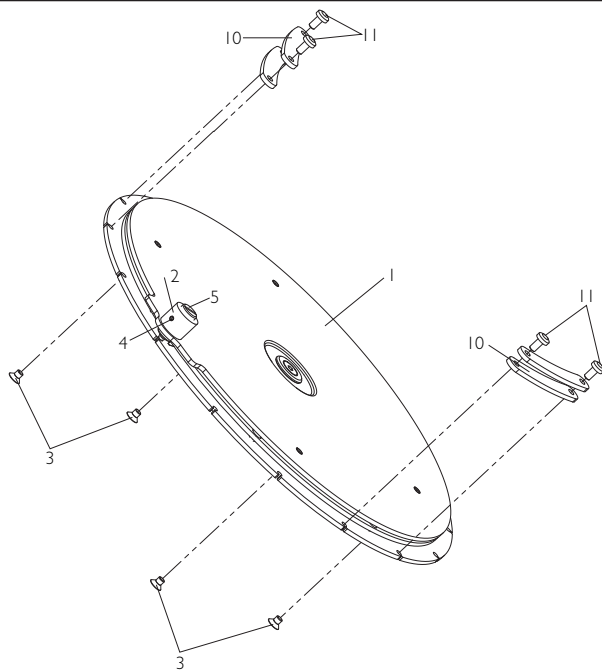
Montering af drejesokkel
Anbau des Drehtellers
Montering av dreiesokkel
Montering av vridbar sockel
Mounting the rotating plinth
Montage van draaivoet
Montage du socle pivotant
Montaggio della base girevole
Montaje de un zócalo pivotante



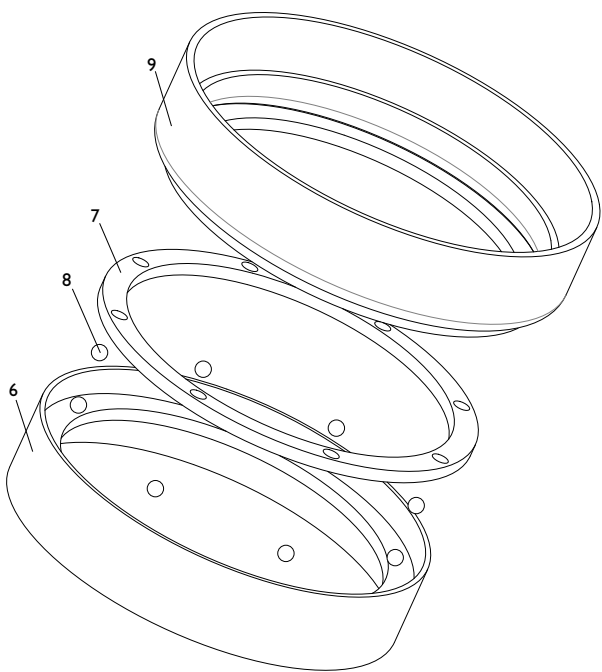
06.10.2014 / 53-7004
www.hwam.com

hwam
intelligent heat

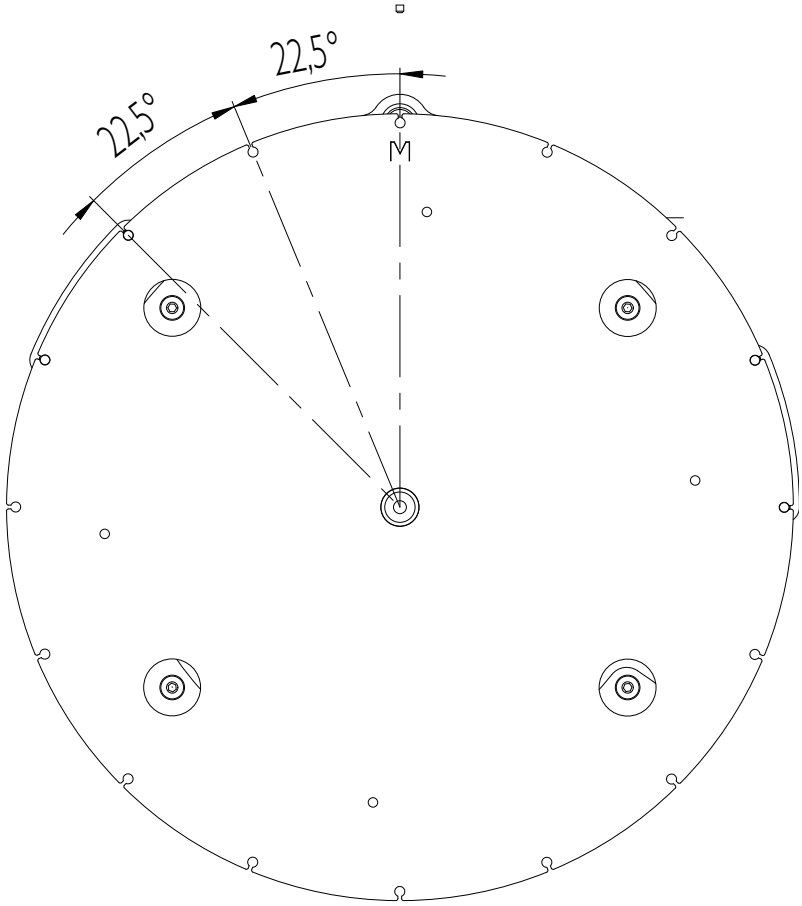
A.



B.



c.



NB! Stopklodserne (10 + 11) monteres KUN på drejesoklen hvis den lokale skorstensfejer kræver dette.

Stopklodserne skal monteres på drejesoklen i samråd med skorstensfejeren, som skal vurdere hvor meget brændeovnen må kunne drejes.

1. Stopklodserne (10) skrues i de ydre huller på drejesoklens bundplade, med de medfølgende 4 skruer (11). Stopklodserne skal skrues på i den afstand der er aftalt med skorstensfejeren.
2. Læg brændeovnen forsigtigt ned på ryggen. Læg drejesoklen (1) an mod bunden af brændeovnen, så kuglestoppet (2) er midt bagpå brændeovnen.
3. Drej drejesoklens plader, så de 4 skruehuller er synlige, og sørg for at disse ligger overfor de 4 huller i brændeovnens bund.
4. Skru de 4 skruer (3) fast gennem drejesoklen og op i brændeovnens bund.
5. Rejs brændeovnen op igen.
6. Skal drejesoklen monteres på en piedestal til HWAM 3110, sættes brændeovn med påmonteret drejesokkel nu oven på HWAM 3110 piedestalen. Skru herefter skrueerne op i gevindhullerne i bunden af drejesoklen, således at piedestalen fastmonteres på drejesoklen.
7. Såfremt kuglestoppet (2) kører enten for stramt eller for løst, kan det tilpasses. Løsn pinol skruen (4) i kuglestoppet. Skal kuglestoppet køre strammere, strammes skruen (5) i kuglestoppet (drej med uret). Skal det køre løsere, løsnes skruen (5) i kuglestoppet (drej mod uret). Stram herefter pinolskruen (4) igen, men pas på ikke at stramme for meget, da dette kan ødelægge skruen i kuglestoppet.
8. Læg bund-ringen (6) ned i brændeovnens topafgang.
9. Læg hul-ringen (7) ovenpå bund-ringen nede i topafgangen.
10. Læg en kugle (8) i hvert hul.
11. Læg top-ringen med indbygget røgstuds (9) ned oven på de øvrige ringe. Nu kan røgrøret monteres i top-ringen.
12. Drejesoklen kan drejes 360°, hvis stopklodserne ikke er monteret.

Bitte beachten! Die Stopplötze (10 + 11) NUR dann an den Drehsockel montieren, wenn es vom örtlichen Schornsteinfeger gefordert wird.

Die Stopplötze sollten nach Rücksprache mit dem Schornsteinfeger an den Drehsockel montiert werden, der einschätzen muss, wie weit der Kaminofen gedreht werden darf.

1. Die Stopplötze (10) mithilfe der 4 mitgelieferten Schrauben (11) in die äußeren Löcher der Bodenplatte des Drehsockels schrauben. Die Stopplötze müssen in die Löcher eingeschraubt werden, die mit dem Schornsteinfeger vereinbart wurden.
2. Den Kaminofen behutsam auf den Rücken legen. Den Drehteller (1) so am Ofenboden ansetzen, dass sich der Kugelstopp (2) mittig an der Ofenhinterkante befindet.
3. Die Platten des Drehtellers so drehen, dass die 4 Schraublöcher sichtbar werden. Diese sind auf die 4 Löcher am Ofenboden auszurichten.
4. Danach sind die 4 Schrauben (3) durch die Öffnungen des Drehtellers hindurch am Ofenboden einzuschrauben.
5. Abschließend ist der Ofen aufzurichten.
6. Soll das Modell HWAM 3110 zusätzlich auf einem Säulenfuß stehen, ist der Kaminofen mit angeschraubtem Drehteller daraufzustellen. Die zum HWAM 3110-Säulenfuß gehörigen Schrauben werden in die unten am Drehteller befindlichen Gewindeöffnungen gesteckt und angezogen, bis beide fest miteinander verbunden sind.
7. Sollte sich der Kugelstopp zu schwer oder zu leicht drehen lassen, kann dies korrigiert werden. Dazu die Reitstockschaube (4) am Kugelstopp (2) zu lösen. Um einen schweren Lauf zu erreichen, ist die darin sitzende Schraube (5) im Uhrzeigersinn zu drehen. Um einen leichteren Lauf zu erreichen, ist die darin sitzende Schraube (5) gegen den Uhrzeigersinn zu drehen. Reitstock-schraube (4) mit „Gefühl“ wieder anziehen, damit die darunter liegende Schraube nicht beschädigt wird.
8. Den unteren Ring (6) in den oberen Rauchabgang des Ofens legen.
9. Den Ring mit den Öffnungen (7) darauf legen.
10. Eine Kugel (8) in jede Öffnung legen.
11. Danach den oberen Ring mit Rohrstützen (9) auf die anderen Ringe legen. Abschließend das Rauchrohr aufstecken.
12. Der Drehsockel kann 360° gedreht werden, wenn keine Stopplötze montiert sind.

NB! Stoppklossene (10 + 11) monteres KUN på dreiesokkelen hvis den lokale skorsteinsfeieren krever dette.

Stoppklossene skal monteres på dreiesokkelen i samråd med skorsteinsfeieren, som skal vurdere hvor mye ovnen kan dreies.

1. Stoppklossene (10) skrues i de ytre hullene på dreiesokkelens bunnplate med de medfølgende fire skruene (11). Stoppklossene skal skrues på i de hullene som er avtalt med skorsteinsfeieren.
2. Legg peisovnen forsiktig ned på ryggen. Legg dreiesokkelen (1) mot bunnen av ovnen slik at kulestoppet (2) er midt på baksiden av peisovnen.
3. Drei dreiesokkelens plater slik at de fire skruerhullene er synlige, og sørg for at disse ligger over for de fire hullene i bunnen av peisovnen.
4. Skru de fire skruene (3) fast gjennom dreiesokkelen og opp i bunnen av peisovnen.
5. Reis peisovnen opp igjen.
6. Hvis dreiesokkelen skal monteres på en piedestall til HWAM 3110, så skal ovn med påmontert dreiesokkel opp på HWAM 3110-piedestallen. Skru deretter de skruene opp i gjengehullene i bunnen av dreiesokkelen slik at piedestallen monteres fast på dreiesokkelen.
7. Hvis kulestoppet (2) kjører enten for stramt eller for løst, så kan det tilpasses. Løsne pinolskruen (4) i kulestoppet. Skal kulestoppet kjøre strammere, så strammes skruen (5) i kulestoppet (drei med uret). Skal det kjøre løsere, løsnes skruen (5) i kulestoppet (drei mot uret). Stram deretter pinolskruen (4) igjen, men pass på å ikke stramme for mye da det kan ødelegge skruen i kulestoppet.
8. Legg bunnringen (6) ned i ovenns toppavgang.
9. Legg hullringen (7) over bunnringen nede i toppavgangen.
10. Legg en kule (8) i hvert hull.
11. Legg toppringen med innebygd røykstuss (9) ned over de øvrige ringene. Nå kan røykrøret monteres i toppringen.
12. Dreiesokkelen kan dreies 360° hvis stoppklossene ikke er montert.

OBS! Stoppklossarna (10 + 11) ska **BARA** monteras på den vridbara sockeln om sotaren kräver det.

Stoppklossarna ska monteras på den vridbara sockeln i samråd med sotaren som avgör hur mycket braskaminen får vridas.

1. Skruva fast stoppklossarna (10) i de yttre hålen på den vridbara sockelns bottenplåt med de fyra medföljande skruvarna (11). Stoppklossarna ska skruvas fast i de hål som sotaren har angett.
2. Lägg försiktigt braskaminen på baksidan. Placera den vridbara sockeln (1) mot braskaminens undersida så att kulstoppet (2) hamnar i mitten av kaminens baksida.
3. Vrid på sockelns skivor så att de fyra skruvhålen blir synliga och se till att de ligger rakt över de fyra hålen på braskaminens undersida.
4. Skruva i de fyra skruvarna (3) genom den vridbara sockeln och upp i braskaminens undersida och dra åt dem.
5. Res upp braskaminen.
6. Om den vridbara sockeln ska monteras på en HWAM 3110-piedestal ska braskaminen med påmonterad vridbar sockel nu placeras ovanpå piedestalen. Skruva sedan upp de skruvar som medföljer HWAM 3110-piedestalen i de gängade hålen i den vridbara sockelns botten, så att piedestalen monteras fast på den vridbara sockeln.
7. Om kulstoppet (2) glider för trögt eller för lätt kan du justera det. Lossa insexskruven (4) i kulstoppet. Om kulstoppet ska gå trögare drar du åt skruven (5) i kulstoppet (skruva medurs). Om det ska gå lättare lossar du skruven (5) i kulstoppet (skruva moturs). Dra sedan åt insexskruven (4) igen, men var försiktigt så att du inte drar åt den för hårt, eftersom du kan förstöra skruven i kulstoppet.
8. Lägg ner bottenringen (6) i braskaminens övre rökutgång.
9. Lägg ner hållringen (7) ovanpå bottenringen i den övre rökutgången.
10. Lägg en kula (8) i varje hål.
11. Lägg ner toppringen med inbyggd rökstos (9) ovanpå de andra ringarna. Nu kan du montera rökröret i toppringen.
12. Sockeln kan vridas i 360° om stoppklossarna inte är monterade.

NB! The stop blocks (10 + 11) should only be installed at the request of the local chimney sweep.

The stop blocks should only be installed in consultation with the chimney sweep, who must assess the maximum angle of rotation.

1. Attach the stop blocks (10) through the peripheral holes in the bottom plate of the rotating plinth using the four accompanying screws. Only attach the stop blocks through the holes agreed with your chimney sweep.
2. Carefully lay the stove on its back side. Lay the rotating plinth (1) in place at the base of the stove so that the ball stop (2) is located in the middle of the stove's back side.
3. Rotate the plates of the plinth so that the four screw holes are visible, and ensure that these holes are level with the four holes in the stove's base.
4. Screw the four screws (3) firmly in place through the rotating plinth and up into the stove's base.
5. Lift the stove up again.
6. If the rotating plinth is mounted on a pedestal for HWAM 3110, place the stove with the rotating plinth mounted on it on top of the HWAM 3110 pedestal. Then screw the screws that accompany the HWAM 3110 pedestal up into the threaded holes in the bottom of the rotating plinth to secure the pedestal to the rotating plinth.
7. The ball stop (2) can be adjusted if it runs either too tightly or loosely. Loosen the pointed screw (4) in the ball stop. In order to make the ball stop run more tightly, tighten the screw (5) in the ball stop by turning it clockwise. In order to make the ball stop run more loosely, tighten the screw (5) in the ball stop by turning it counter-clockwise. Next, tighten the pointed screw (4) once again, but be careful not to tighten it too much, as this can ruin the screw in the ball stop.
8. Place the base ring (6) in the stove's top outlet.
9. Place the hole ring (7) on top of the base ring in the top outlet.
10. Insert a ball (8) into each hole.
11. Place the top ring with the built-in smoke connecting pipe (9) on top of the other rings. The smoke pipe can now be mounted in the top ring.
12. The rotating plinth With no stop blocks installed, the rotating plinth can rotate 360 degrees.

NB! Monteer de aanslagblokjes (10 + 11) **UITSLUITEND** op de draaivoet als uw schoorsteenveger dit verlangt.

De aanslagblokjes dienen op de draaivoet te worden gemonteerd in overleg met de schoorsteenveger, die moet bepalen hoe ver de houtkachel mag kunnen draaien.

1. Schroef de aanslagblokken (10) in de buitenste gaten van de bodemplaat van de draaisokkel met de bijgeleverde 4 schroeven (11). Schroef de aanslagblokken in de gaten die met de schoorsteenveger zijn afgesproken.
2. Leg de houtkachel voorzichtig op zijn achterkant neer. Leg de draaivoet (1) tegen de onderkant van de houtkachel aan, zodat de kogelstop (2) midden achter op de houtkachel zit.
3. Draai de platen van de draaivoet, zodat de 4 schroefgaten zichtbaar worden en zorg ervoor dat de schroefgaten boven de 4 gaten in de bodem van de houtkachel liggen.
4. Schroef de 4 schroeven (3) door de draaivoet vast in de bodem van de houtkachel.
5. Zet de houtkachel weer rechtop.
6. Als de draaisokkel op een voetstuk van HWAM 3110 moet worden gemonteerd, zet dan nu de kachel met gemonteerde draaisokkel op de HWAM 3110-voetstuk. Schroef vervolgens de bij HWAM 3110-voetstuk geleverde schroeven in de schroefgaten aan de onderkant van de draaisokkel, zodat de voetstuk aan de draaisokkel wordt vastgeschroefd.
7. Indien de kogelstop (2) te strak of te los zit, kan dat worden aangepast. Draai de pinoleschroef (4) in de kogelstop losser. Als de kogelstop strakker moet, draai dan de schroef (5) in de kogelstop vaster (draai met de klok mee). Als hij losser moet, zet dan de schroef losser (5) in de kogelstop (draai tegen de klok in). Draai hierna de pinoleschroef (4) weer vast, maar let op dat hij niet te strak zit, want dat kan de schroef in de kogelstop vernielen.
8. Leg de bodemring (6) in de bovenafvoer van de houtkachel.
9. Leg de gaten (7) boven op de bodemring in de bovenafvoer.
10. Stop een kogel (8) in elk gat.
11. Leg de bovenring met ingebouwde rookaansluiting (9) boven op de overige ringen neer. Nu kan de rookbuis op de bovenring worden gemonteerd.
12. Als de aanslagblokjes niet gemonteerd zijn, kan de draaivoet 360° draaien

NB ! Ne montez les taquets d'arrêt (10 + 11) sur le socle rotatif QUE si le ramoneur l'exige.

Montez les taquets d'arrêt sur le socle rotatif d'un commun accord avec le ramoneur qui devra évaluer la mesure dans laquelle le poêle doit pouvoir tourner.

1. Vissez (10) les taquets d'arrêt dans les orifices extérieurs de la plaque de fond du socle tournant en utilisant les 4 vis fournies(11). Les taquets d'arrêt doivent être vissés dans les orifices désignés par le ramoneur.
2. Poser doucement le poêle sur l'arrière. Poser le socle pivotant (1) contre la base du poêle, de telle sorte que la butée de roulement (2) se trouve au centre du dessous du poêle.
3. Placer les plaques du socle pivotant de telle sorte que les 4 orifices de vis soient visibles et placés au-dessus des 4 orifices de la base du poêle.
4. Visser les 4 vis (3) par le socle pivotant dans la base du poêle.
5. Redresser le poêle à la verticale.
6. Pour monter le socle rotatif sur un piédestal pour HWAM 3110, déposez le poêle équipé de son socle rotatif sur le piédestal du poêle HWAM 3110. Serrez les vis dans les orifices filetés au fond du socle rotatif pour que le piédestal reste fermement monté sur le socle rotatif.
7. Un réglage est possible si le mouvement de la butée de roulement (2) est soit trop tendu, soit trop lâche. Desserrer la vis sans tête (4) se trouvant dans la butée de roulement. Pour resserrer le mouvement de la butée, serrer la vis (5) dans le sens horaire. Pour relâcher le mouvement, desserrer la vis (5) dans le sens anti-horaire. Resserrer ensuite la vis sans tête (4). Attention cependant à ne pas trop serrer. Cela risquerait d'endommager la vis de la butée de roulement.
8. Placer l'anneau de base (6) vers le bas du poêle par l'échappement du dessus.
9. Placer l'anneau à orifices (7) par dessus l'anneau de base vers le bas, par l'échappement du dessus.
10. Placer une bille (8) dans chaque orifice.
11. Placer l'anneau supérieur avec raccord d'échappement intégré (9), sur les autres anneaux. Le conduit d'échappement peut alors être monté dans l'anneau supérieur.
12. Sans les taquets d'arrêt, le socle rotatif peut tourner de 360°.

N.B.! Montare gli spessori di bloccaggio (10 + 11) sulla base girevole SOLO se lo spazzacamino locale lo richiede.

Gli spessori di bloccaggio dovranno essere montati sulla base girevole se consigliato dallo spazzacamino, a cui spetta di valutare in che misura debba essere possibile ruotare la stufa.

1. Avvitare i blocchetti di fermo (10) nei fori esterni della base girevole per mezzo delle 4 viti in dotazione (11). I blocchetti devono essere avvitati nei fori concordati con lo spazzacamino.
2. Poggiare con cautela la stufa sul lato posteriore. Applicare la base girevole (1) contro la base della stufa in modo che il fermo a sfera (2) si trovi al centro dietro la stufa.
3. Ruotare i pannelli della base girevole in modo da rendere visibili i 4 fori per le viti, e fare in modo che essi combacino con i 4 fori sulla base della stufa.
4. Fissare la base girevole alla base della stufa per mezzo delle 4 viti (3).
5. Riportare la stufa in posizione verticale.
6. Se la base rotante viene montata su un piedistallo per il modello HWAM 3110, posizionare la stufa a legna sulla base rotante nella parte superiore del piedistallo HWAM 3110. Fissare quindi le viti nei fori filettati nella parte inferiore della base in modo che il piedistallo risulti montato sopra la base.
7. Se il fermo a sfera (2) risulta troppo rigido o troppo lento, è possibile adattarlo. Svitare il perno (4) del fermo a sfera. Per rendere più rigido il fermo a sfera serrare la vite (5) (ruotare in senso orario). Per allentare il fermo svitare la vite (5) (ruotare in senso antiorario). Serrare quindi nuovamente il perno (4) ma facendo attenzione a non esagerare perché la vite del fermo potrebbe restare danneggiata.
8. Applicare l'anello (6) alla base dell'uscita superiore.
9. Applicare l'anello perforato (7) sopra all'altro anello alla base dell'uscita superiore.
10. Applicare una sfera (8) in ciascun foro.
11. Applicare l'anello superiore con il raccordo di uscita fumi integrato (9) sopra agli altri anelli. A questo punto è possibile applicare il tubo di uscita fumi sull'anello superiore.
12. Senza spessori di bloccaggio montati, la base girevole può ruotare di 360°.

NB! SOLO montar los topes de retención (10 + 11) en el zócalo giratorio a petición del deshollinador.

Montar los topes de retención siempre consultando con el deshollinador, quien deberá valorar la medida en la que puede girar el zócalo.

1. Fijar los topes de retención (10) en los agujeros exteriores de la placa de asiento del zócalo pivotante con los 4 tornillos (11) provistos. Atornillar los topes de retención en los agujeros siguiendo las instrucciones del deshollinador.
2. Coloque cuidadosamente la estufa sobre su parte posterior. Coloque el zócalo pivotante (1) en la base de la estufa, de manera que el tope de rodamiento (2) quede situado en el centro de la parte inferior de la estufa.
3. Coloque las placas del zócalo pivotante de modo que los 4 orificios para los tornillos sean visibles y queden colocados sobre los 4 orificios de la base de la estufa.
4. Atornille los 4 tornillos (3) por el zócalo pivotante en la base de la estufa.
5. Vuelva a poner la estufa en posición vertical.
6. Si tiene que montar el zócalo pivotante en un pedestal HWAM 3110, coloque la estufa con el zócalo pivotante previamente montado encima del pedestal HWAM 3110. A continuación, atornille el pedestal HWAM 3110 en los orificios roscados de la base del zócalo pivotante usando los tornillos suministrados, de forma que el pedestal quede ajustado al zócalo pivotante.
7. Cabe regularlo si el movimiento del tope de rodamiento (2) es muy tenso o muy laxo. Aflojar el espárrago (4) situado en el tope de rodamiento. Para apretar el movimiento del tope, apriete el tornillo (5) en el sentido de las agujas del reloj. Para aflojar el movimiento, afloje el tornillo (5) en el sentido contrario a las agujas del reloj. A continuación apriete el espárrago (4). Tenga cuidado de no apretarlo demasiado, ya que podría dañar el tornillo del tope de rodamiento.
8. Coloque la arandela de base (6) encarada al pie de la estufa por la salida superior.
9. Coloque la arandela de orificios (7) sobre la arandela de base boca abajo, encarado a la salida superior.
10. Coloque una bola (8) en cada orificio.
11. Coloque la arandela superior con conexión de salida integrada (9) sobre las otras arandelas. Ahora ya puede montar el tubo de salida en la arandela superior.
12. Sin los topes de retención, el zócalo puede girar 360°.