

Monteringsvejledning for friskluftsystem
Monteringsanvisning för förbränningsluftssystem
Monteringsveiledning for forbrenningsluftsystem
Einbauanleitung für das Verbrennungsluftsystem
Assembly Instructions for combustion air system
Montage-instructies voor het verbrandingsluchtsysteem
Guide d'installation du système à air de combustion
Istruzioni di montaggio del kit d'aria di combustione
Instrucciones de montaje de aire de combustión



hwam 3420

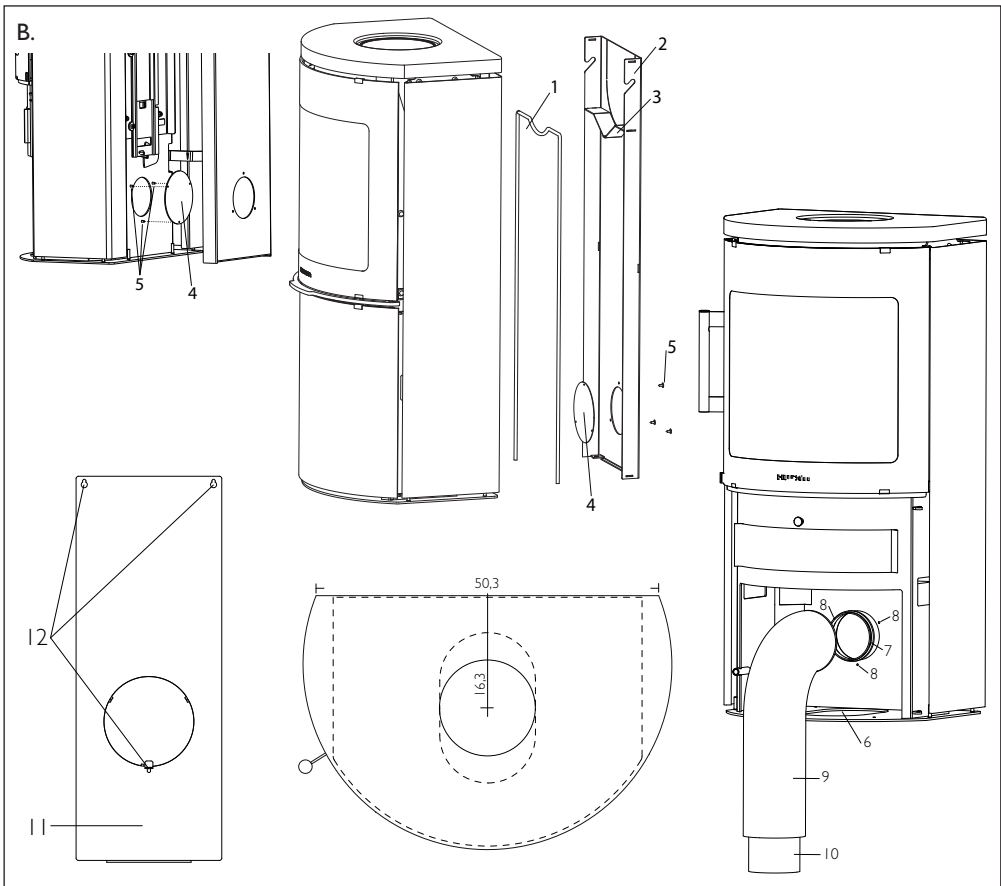
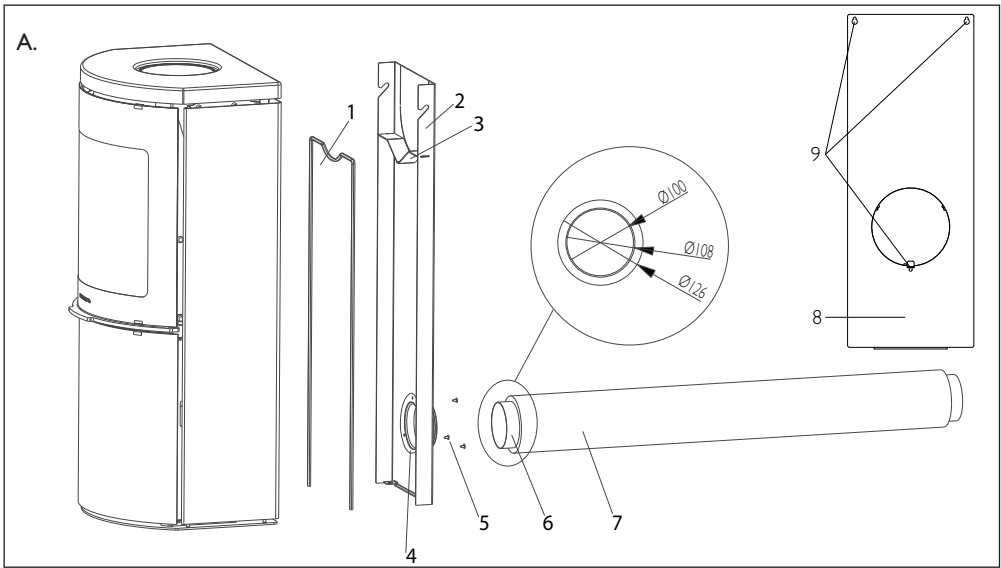


hwam 3520



hwam 3530

22.11.2016 / 53-7014



Tilslutning bagud (tegning A)**(HWAM 3420, HWAM 3520, HWAM 3530)**

1. Kun HWAM 3520/3530: Afmonter varmeskjoldet (8), der sidder uden på bagpladen, ved at fjerne de 3 stk. skruer (9).
2. Løft bagpladen op og træk den væk fra brændeovnen, så bagpladen løftes af styretapperne på brændeovnens bundplade.
3. Pakning (1) klæbes på kanten af bagpladen (2) og på spærrepladen (3).
4. Studsen (4) monteres i hullet på bagpladen fra bagpladens indvendige side. Skru studsen fast med 3 stk. selvskærende skruer (5).
5. Monter bagpladen på brændeovnen igen. Bagpladen placeres på styretapperne på bagsiden af brændeovnens bundplade, hvorefter bagpladen trykkes ind mod brændeovnen. Løft bagpladen op og tryk den let indad, til den falder i hak.
6. Flexslangen (6) monteres på studsen. Husk at trække isoleringsstrømpen (7) på flexslangen.
7. Monter varmeskjoldet bag på brændeovnen igen.

Tilslutning i bund (tegning B)**(HWAM 3420, HWAM 3520, HWAM 3530)**

1. Kun HWAM 3520/3530: Afmonter varmeskjoldet (11), der sidder uden på bagpladen, ved at fjerne de 3 stk. skruer (12).
2. Løft brændeovnens bagplade op og træk den væk fra brændeovnen, så bagpladen løftes af styretapperne på brændeovnens bundplade.
3. Den medfølgende pakning (1) klæbes på kanten af bagpladen (2) og på spærrepladen (3).
4. Skru afdækningspladen (4) af brændeovnen og skru den i stedet fast på bagpladens indvendige side med 3 stk. skruer (5).
5. Bræk den forskårne plade (6) i brændeovnens bundplade af.
6. Skru studsen (7) fast i det hul bag på brændeovnen, hvor afdækningspladen (4) blev fjernet. Studsen sættes ind i hullet fra brændeovnens bagside og monteres med 3 stk. medfølgende skruer (8), der skrues i fra brændefaget (åbn den nederste låge foran på brændeovnen).
7. Træk isoleringsstrømpen (9) på flexslangen (10) og placer den i hullet (6) i ovnens bundplade.
8. Monter flexslangen (10) på studsen (7).
9. Monter bagpladen på brændeovnen igen. Bagpladen placeres på styretapperne på bagsiden af brændeovnens bundplade, hvorefter bagpladen trykkes ind mod brændeovnen. Løft bagpladen op og tryk den let indad, til den falder i hak.
10. Monter varmeskjoldet bag på brændeovnen igen.

Friskluftsanslutning genom ryggplåten (Ritning A) **(HWAM 3420, HWAM 3520, HWAM 3530)**

Gör följande på braskaminen:

1. Endast HWAM 3520/3530: Ta av värmeskölden (8) som sitter utanpå ryggplåten genom att skruva ur de tre skruvarna (9).
2. Lyft upp ryggplåten och dra bort den från braskaminen så att den lyfts av från styrtapparna på braskaminens bottenplåt.
3. Klistra fast packningen (1) på ryggplåtens (2) och spärrplåtens (3) kanter.
4. Montera stosen (4) i hålet på ryggplåten inifrån, dvs. från ryggplåtens insida. Skruva fast stosen med tre självgående skruvar (5).
5. Sätt tillbaka ryggplåten på braskaminen. Placera ryggplåten på styrtapparna baktill på braskaminens bottenplåt och tryck sedan in ryggplåten mot braskaminen. Lyft upp ryggplåten och tryck den försiktigt inåt tills den faller på plats.
6. Montera flexslangen (6) på stosen. Kom ihåg att dra på isolerstrumpan (7) på flexslangen.
7. Sätt tillbaka värmeskölden på braskaminens baksida igen.

Friskluftsanslutning genom botten (Ritning B) **(HWAM 3420, HWAM 3520, HWAM 3530)**

1. Endast HWAM 3520/3530: Ta av värmeskölden (11) som sitter utanpå ryggplåten genom att skruva ur de tre skruvarna (12).
2. Lyft upp braskaminens ryggplåt och dra bort den från braskaminen så att ryggplåten lyfts av från styrtapparna på braskaminens bottenplåt.
3. Klistra fast den medföljande packningen (1) på ryggplåtens (2) och spärrplåtens (3) kanter.
4. Skruva av täckplåten (4) från braskaminen och skruva i stället fast den på ryggplåtens insida med tre skruvar (5).
5. Bryt av den utstansade skivan (6) i braskaminens bottenplåt.
6. Skruva fast stosen (7) i hålet på braskaminens baksida där täckplåten (4) har tagits bort. För in stosen i hålet från braskaminens baksida och skruva fast den med de tre medföljande skruvarna (8). Skruva i dem från vedfacket (öppna luckan längst ner på braskaminens framsida).
7. Dra upp isolerstrumpan (9) på flexslangen (10) och placera den i hålet (6) på braskaminens bottenplåt.
8. Montera flexslangen (10) på stosen (7).
9. Sätt tillbaka ryggplåten på braskaminen. Placera ryggplåten på styrtapparna baktill på braskaminens bottenplåt och tryck sedan in ryggplåten mot braskaminen. Lyft upp ryggplåten och tryck den försiktigt inåt tills den faller på plats.
10. Sätt tillbaka värmeskölden på braskaminens baksida igen.

Frisklufttilslutning gjennom bakplaten (Tegning A)
(HWAM 3420, HWAM 3520, HWAM 3530)

På ovnen gjøres følgende:

1. Kun HWAM 3520/3530: Ta av varmeskjoldet (8) som sitter utenpå bakplaten, ved å fjerne de tre skruene (9).
2. Løft bakplaten opp og trekk den bort fra ovnen så bakplaten løftes av styretappene på ovnens bunnplate.
3. Pakning (1) klebes på kanten av bakplaten (2) og på sperreplaten (3).
4. Stussen (4) monteres i hullet på bakplaten fra bakplaten innvendige side. Skru fast stussen med 3 stk. selvskjærende skruer (5).
5. Monter bakplaten på ovnen igjen. Bakplaten plasseres på styretappene på baksiden av ovnens bunnplate hvor bakplaten deretter trykkes inn mot ovnen. Løft opp bakplaten og trykk den lett innover til den går i hakk.
6. Flexslangen (6) monteres på stussen. Husk å trekke isoleringsstrømpen (7) på flexislangen.
7. Monter varmeskjoldet bak på ovnen igjen.

Frisklufttilslutning gjennom bunnen (Tegning B)
(HWAM 3420, HWAM 3520, HWAM 3530)

1. Kun HWAM 3520/3530: Ta av varmeskjoldet (11) som sitter utenpå bakplaten, ved å fjerne de tre skruene (12).
2. Løft opp ovnens bakplate og trekk den bort fra ovnen så bakplaten løftes av styretappene på ovnens bunnplate.
3. Den medfølgende pakningen (1) klebes på kanten av bakplaten (2) og på sperreplaten (3).
4. Skru avdekningsplaten (4) av ovnen og skru den i stedet fast på bakplaten innvendige side med 3 stk. skruer (5).
5. Brekk av den forskårne platen (6) i bunnen av bakplaten.
6. Skru stussen (7) fast i hullet på baksiden av peisovnen, der hvor avdekningsplaten (4) ble fjernet. Stussen settes inn i hullet fra baksiden av peisovnen og monteres med de 3 medfølgende skruene (8). Skruene skrues inn fra vedrommet (åpne den nederste døren på peisovnens forside).
7. Trekk isoleringsstrømpen (9) på flexislangen (10) og plasser den i hullet (6) i ovnens bunnplate.
8. Monter flexislangen (10) på stussen (7).
9. Monter bakplaten på ovnen igjen. Bakplaten plasseres på styretappene på baksiden av ovnens bunnplate hvor bakplaten deretter trykkes inn mot ovnen. Løft opp bakplaten og trykk den lett innover til den går i hakk.
10. Monter varmeskjoldet bak på ovnen igjen.

Anschluss durch die Rückwand (Abb. A) **(HWAM 3420, HWAM 3520, HWAM 3530)**

Es ist wie folgt zu verfahren:

1. Nur HWAM 3520/3530: Um das an der Rückwand außen angebrachte Hitzeschild (8) abzumontieren, werden die 3 Schrauben (9) entfernt.
2. Rückwand anheben und vom Kaminofen wegziehen, sodass die Rückwand aus den Führungzapfen der Bodenplatte des Kaminofens gehoben werden kann.
3. Die Dichtung (1) ist auf den Kanten der rückwärtigen Platte (2) und der Sperrplatte (3) aufzukleben.
4. Der Stutzen (4) ist von innen in die Öffnung der rückwärtigen Platte einzusetzen. Danach ist er mittels der 3 Schneidschrauben (5) zu befestigen.
5. Dann ist die Platte wieder anzusetzen. Die Rückwand in die Führungzapfen an der Rückseite der Bodenplatte des Kaminofens einsetzen und dann an den Kaminofen andrücken. Rückwand anheben und leicht nach innen drücken, sodass sie einrastet.
6. Das Flexrohr (6) auf den Stutzen setzen. Daran denken, die Isolierummantelung (7) über das Flexrohr zu ziehen.
7. Das Hitzeschild wieder an der Rückwand des Kaminofen anbringen.

Frischlufthanschluss durch den Boden (Abb. B) **(HWAM 3420, HWAM 3520, HWAM 3530)**

1. Nur HWAM 3520/3530: Um das an der Rückwand außen angebrachte Hitzeschild (11) abzumontieren, werden die 3 Schrauben (12) entfernt.
2. Rückwand des Kaminofens anheben und vom Kaminofen wegziehen, sodass die Rückwand aus den Führungzapfen der Bodenplatte des Kaminofens gehoben werden kann.
3. Die mitgelieferte Dichtung (1) wird auf den Rand der Rückwand (2) und auf die Sperrplatte (3) geklebt.
4. Die Abdeckplatte (4) vom Kaminofen abschrauben und anstatt dessen mit 3 Schrauben (5) an die Innenseite der Rückwand anschrauben.
5. Die vorgestanzte Platte (6) aus dem Boden des Kaminofens ausbrechen.
6. Den Stutzen (7) in der Öffnung an der Rückseite des Kaminofens dort anschrauben, wo die Abdeckplatte (4) entfernt wurde. Den Stutzen von der Rückseite des Kaminofens aus in die Öffnung einsetzen und mit den 3 mitgelieferten Schrauben (8) vom Brennholzlager aus einschrauben (dafür die untere Tür vorn am Kaminofen öffnen).
7. Die Isolierummantelung (9) auf das Flexrohr (10) ziehen und dieses in die Öffnung (6) der Bodenplatte des Kaminofens stecken.
8. Das Flexrohr (10) auf den Stutzen (7) stecken.
9. Dann die Rückwand wieder am Kaminofen anbringen. Die Rückwand wird in die Führungzapfen an der Rückseite der Bodenplatte des Kaminofens eingesetzt und dann an den Kaminofen angedrückt. Die Rückwand anheben und leicht nach innen drücken, sodass sie einrastet.
10. Das Hitzeschild wieder an der Rückwand des Kaminofen anbringen.

Fresh air connection through the rear plate (Drawing A) **(HWAM 3420, HWAM 3520, HWAM 3530)**

Perform the following steps on the stove:

1. Only HWAM 3520/3530: Uninstall the heat shield (8) on the outside of the rear plate by removing the three screws (9).
2. Lift the rear plate and pull it away from the stove so that it disengages from the guide pins on the bottom plate of the stove.
3. Attach the gasket (1) to the edge of the rear plate (2) and to the separator plate (3).
4. Mount the connector bush (4) in the hole on the rear plate from the inside of the rear plate. Screw the connector bush in place using three self-tapping screws (5).
5. Reattach the rear plate to the stove. Place the rear plate on the guide pins at the back of the bottom plate of the stove; then press it in towards the stove. Lift the rear plate and press it lightly inwards until it engages with the guide pins.
6. Mount the flexi-hose (6) on to the connector bush. Remember to pull the insulation sleeve (7) over the flexi-hose.
7. Replace the heat shield at the back of the stove.

Fresh air connection through the bottom plate (Drawing B) **(HWAM 3420, HWAM 3520, HWAM 3530)**

1. Only HWAM 3520/3530: Uninstall the heat shield (11) on the outside of the rear plate by removing the three screws (12).
2. Lift off the stove rear plate and pull it away from the stove so that the rear plate is lifted off the guide pins in the stove bottom plate.
3. Attach the accompanying gasket (1) to the edge of the rear plate (2) and the separator plate (3).
4. Unscrew the cover plate (4) and fasten it to the inside of the rear plate with the three screws (5).
5. Break off the pre-cut plate (6) in the stove bottom plate.
6. Secure the connector bush (7) in the hole at the back of the stove in the place the cover plate (4) was removed from. Insert the connector bush into the hole from the back of the stove and secure it with the 3 accompanying screws (8), which must be inserted and fastened from the wood section (open the lower door at the front of the stove).
7. Pull the insulation sleeve (9) over the flexi-hose (10) and place it in the hole (6) in the stove bottom plate.
8. Attach the flexi-hose (10) to the connector bush (7).
9. Reattach the rear plate on the stove. Place the rear plate on the guide pins at the back of the stove bottom plate and then press the rear plate against the stove. Lift up the rear plate and give it a light inward push until it falls into place.
10. Replace the heat shield at the back of the stove.

Aansluiting luchtverversing door achterplaat (Tekening A) **(HWAM 3420, HWAM 3520, HWAM 3530)**

Op de houtkachel doet u het volgende:

1. Alleen voor HWAM 3520/3530: Demonteer het warmteschild (8) van de achterplaat door de 3 schroeven (9) te verwijderen.
2. Til de achterplaat naar boven en trek deze weg van de kachel, zodat de achterplaat los komt van de geleidepennen in de bodemplaat van de kachel.
3. Lijm de pakking (1) aan de rand van de achterplaat (2) en op de sperplaat (3).
4. Monteer het verbindingsstuk (4) in het gat op de achterplaat, vanaf de binnenkant van de achterplaat. Schroef het verbindingsstuk vast met 3 zelftappende schroeven (5).
5. Monteer de achterplaat weer op de houtkachel. Plaats de achterplaat op de geleidepennen achter op de bodemplaat van de kachel. Druk de achterplaat vervolgens naar de kachel toe. Til de achterplaat op en druk deze voorzichtig naar binnen tot hij op zijn plaats valt.
6. Monteer de flexslang (6) op het verbindingsstuk. Vergeet niet de isolatieafscherming (7) over de flexslang te trekken.
7. Monteer het warmteschild weer achterop de houtkachel.

Aansluiting luchtverversing door de bodem (Tekening B) **(HWAM 3420, HWAM 3520, HWAM 3530)**

1. Alleen voor HWAM 3520/3530: Demonteer het warmteschild (11) van de achterplaat door de 3 schroeven (12) te verwijderen.
2. Til de achterplaat van de kachel naar boven en trek deze weg van de kachel, zodat de achterplaat los komt van de geleidingspennen in de bodemplaat van de kachel.
3. Lijm de bijgeleverde pakking (1) aan de rand van de achterplaat (2) en op de sperplaat (3).
4. Schroef de afdekplaat (4) van de kachel en schroef deze met drie schroeven (5) vast aan de binnenzijde van de achterplaat.
5. Breek de voorgesneden plaat (6) in de bodemplaat van de kachel af.
6. Schroef het verbindingsstuk (7) vast in het gat aan de achterzijde van de kachel, op de plek waar de afdekplaat (4) is verwijderd. Plaats het verbindingsstuk vanaf de achterzijde van de kachel in het gat en monteer het met de drie bijgeleverde schroeven (8), die via het houtvak kunnen worden vastgeschroefd (open de onderste deur aan de voorzijde van de kachel).
7. Trek de isolatieafscherming (9) over de flexslang (10) en plaats deze in het gat (6) in de bodemplaat van de kachel.
8. Monteer de flexslang (10) op het verbindingsstuk (7).
9. Plaats de achterplaat van de kachel terug. Plaats de achterplaat op de geleidingspennen achter op de bodemplaat van de kachel. Druk de achterplaat vervolgens naar de kachel toe. Til de achterplaat op en druk deze voorzichtig naar binnen tot hij op zijn plaats valt.
10. Monteer het warmteschild weer achterop de houtkachel.

Arrivée d'air frais par la plaque arrière (Dessin A) **(HWAM 3420, HWAM 3520, HWAM 3530)**

Procédure à suivre

1. Seulement pour HWAM 3520/3530: Pour démonter le bouclier de chaleur (8) sur la plaque arrière, enlevez les trois vis (9).
2. Levez la plaque arrière pour la retirer du poêle, de manière à ce qu'elle soit dégagée des ergots de guidage de la plaque de fond du poêle.
3. Collez le joint (1) sur le bord de la plaque arrière (2) et sur la plaque de blocage (3).
4. Placer le raccord (4) dans l'orifice de la plaque arrière par l'intérieur de la plaque. Visser le raccord à l'aide des 3 vis auto taraudeuses (5).
5. Remettre la plaque arrière en place sur le poêle. Placez la plaque arrière sur les ergots de guidage à l'arrière de la plaque de fond du poêle. Appuyez ensuite sur la plaque arrière contre le poêle. Levez la plaque arrière et appuyez légèrement vers l'intérieur pour qu'elle s'emboîte dans l'encoche.
6. Fixer le flexible (6) sur le raccord. Ne pas oublier de faire glisser le manchon d'isolation (7) sur le flexible.
7. Remontez le bouclier de chaleur sur le poêle.

Raccord d'admission d'air à travers le fond (Dessin B) **(HWAM 3420, HWAM 3520, HWAM 3530)**

1. Seulement pour HWAM 3520/3530: Pour démonter le bouclier de chaleur (11) sur la plaque arrière, enlevez les trois vis (12).
2. Levez la plaque arrière du poêle pour la retirer du poêle, de manière à ce qu'elle soit dégagée des ergots de guidage de la plaque de fond du poêle.
3. Collez le joint fourni (1) sur le bord de la plaque arrière (2) et sur la plaque de blocage (3).
4. Dévissez la plaque de protection (4) du poêle et vissez-la sur le côté intérieur de la plaque arrière, avec 3 vis (5).
5. Détachez la plaque pré-coupée (6) de la plaque de fond du poêle.
6. Vissez le raccord (7) dans l'orifice à l'arrière le poêle, là où vous avez retiré la plaque de couverture (4). Introduisez le raccord dans l'orifice à l'arrière du poêle et fixez-le avec les 3 stk. vis fournies (8) que vous visserez à travers le compartiment à bois (en ouvrant la porte basse au-devant du poêle).
7. Tirez la gaine isolante (9) sur le flexible (10) et placez-le dans l'orifice (6) de la plaque de fond du poêle.
8. Fixez le flexible (10) sur le raccord (7).
9. Fixez à nouveau la plaque arrière sur le poêle. Placez la plaque arrière sur les ergots de guidage à l'arrière de la plaque de fond du poêle. Appuyez ensuite sur la plaque arrière contre le poêle. Levez la plaque arrière et appuyez légèrement vers l'intérieur pour qu'elle s'emboîte dans l'encoche.
10. Remontez le bouclier de chaleur sur le poêle.

Collegamento del sistema di aerazione esterna attraverso il pannello posteriore (Disegno A) (HWAM 3420, HWAM 3520, HWAM 3530)

Eseguire le seguenti operazioni:

1. Solo HWAM 3520/3530: Smontare lo scudo termico (8) applicato esternamente sul pannello posteriore rimuovendo le 3 viti (9).
2. Sollevare il pannello posteriore e rimuoverlo liberandolo dai perni sulla base della stufa.
3. Applicare la guarnizione (1) sul bordo del pannello posteriore (2) e sull'otturatore (3).
4. Montare il raccordo (4) nel foro sul pannello posteriore dal lato interno. Avvitare saldamente il raccordo con 3 viti autofilettanti (5).
5. Rimontare il pannello posteriore sulla stufa. Posizionare il pannello posteriore sui perni posti lungo il lato posteriore della base della stufa, quindi premere il pannello verso la stufa. Sollevare il pannello posteriore e premerlo leggermente verso l'interno fino a bloccarlo.
6. Collegare il tubo flessibile (6) al raccordo. Ricordare di rivestire (7) il tubo flessibile con la guaina isolante.
7. Rimontare lo scudo termico sul retro della stufa.

Sistema di apporto dell'aria esterna attraverso il fondo (Disegno B) (HWAM 3420, HWAM 3520, HWAM 3530)

1. Solo HWAM 3520/3530: Smontare lo scudo termico (11) applicato esternamente sul pannello posteriore rimuovendo le 3 viti (12).
2. Sollevare il pannello posteriore della stufa e rimuoverlo liberandolo dai perni sulla base della stufa.
3. Incollare la guarnizione (1) in dotazione lungo il bordo del pannello posteriore (2) e sul pannello di chiusura (3).
4. Svitare il pannello di protezione (4) dalla stufa e avvitare invece sul lato interno del pannello posteriore servendosi di 3 viti (5).
5. Staccare l'area pretagliata (6) dalla base del pannello posteriore.
6. Avvitare il raccordo (7) sul foro dietro la stufa da cui era stato rimosso il pannello di protezione (4). Il raccordo deve essere inserito nel foro dal lato posteriore della stufa e montato con 3 delle viti in dotazione (8) da avvitare dal vano portalegna (aprire lo sportello inferiore davanti alla stufa).
7. Tirare la guaina isolante (9) sul tubo flessibile (10) e posizionarla nel foro (6) sulla base della stufa.
8. Montare il tubo flessibile (10) sul raccordo (7).
9. Rimontare il pannello posteriore sulla stufa. Posizionare il pannello posteriore sui perni posti lungo il lato posteriore della base della stufa, quindi premere il pannello verso la stufa. Sollevare il pannello posteriore e premerlo leggermente verso l'interno fino a bloccarlo.
10. Rimontare lo scudo termico sul retro della stufa.

Entrada de aire fresco por la placa posterior (Dibujo A) **(HWAM 3420, HWAM 3520, HWAM 3530)**

Procedimiento:

1. Solo para los modelos HWAM 3520/3530: Para desmontar la protección térmica (8), situada encima de la placa trasera, retirar los 3 tornillos (9).
2. Elevar la placa trasera y apartarla de la estufa haciéndola salir de los soportes guía de la placa de asiento.
3. Una la junta (1) sobre el extremo de la placa posterior (2) y sobre la placa de protección (3).
4. Coloque la conexión (4) en el orificio de la placa posterior por el interior de la placa. Atornille la conexión con 3 tornillos autorroscantes (5).
5. Vuelva a colocar la placa posterior en su lugar. Colocar la placa trasera en los soportes guía del reverso de la placa de asiento y, seguidamente, empujar la placa trasera hacia la estufa. Elevar la placa trasera y empujarla suavemente adentro hasta que quede encajada.
6. Fije el tubo de ventilación (6) en la conexión. No olvide deslizar el manguito aislante (7) por el tubo de ventilación.
7. Volver a montar la protección térmica detrás de la estufa.

Conexión de aire fresco por la base (Dibujo B) **(HWAM 3420, HWAM 3520, HWAM 3530)**

1. Solo para los modelos HWAM 3520/3530: Para desmontar la protección térmica (11), situada encima de la placa trasera, retirar los 3 tornillos (12).
2. Elevar la placa trasera y apartarla de la estufa de modo que se separe de los soportes guía de la placa de asiento.
3. Pegar la junta provista (1) al borde de la placa trasera (2) y en la placa de bloqueo (3).
4. Desmontar la placa de recubrimiento (4) de la estufa para fijarla en la cara interior de la placa trasera con 3 tornillos (5).
5. Romper la placa precortada (6) de la placa de asiento de la estufa.
6. Fijar la tubuladura (7) al agujero de la parte trasera de la estufa, de donde se retiró la cubierta (4). Desde la parte trasera de la estufa, montar la tubuladura en el agujero con los 3 tornillos (8) provistos. Fijar los tornillos desde el compartimento de la leña (abriendo la puerta baja, delante de la estufa).
7. Hacer pasar el manguito de aislamiento (9) por el tubo flexible (10) y colocarlo en el agujero (6) de la placa de asiento de la estufa.
8. Montar el tubo flexible (10) en la tubuladura (7).
9. Volver a montar la placa trasera en la estufa. Colocar la placa trasera en los soportes guía del reverso de la placa de asiento y, seguidamente, presionar la placa trasera hacia la estufa. Levantar la placa trasera y apretarla suavemente hacia adentro hasta que quede encajada.
10. Volver a montar la protección térmica detrás de la estufa.

