

Brugsvejledning **DK**

Bruksanvisning **SV**

Bruksveiledning **NO**

User's Manual **GB**



Hwam
2610



Hwam
2620



Hwam
2630



Hwam
2640

10.11.2016 / 97-9680
www.hwam.com

Indholdsfortegnelse, dansk

Tegninger	4-7
Installationsvejledning	8
Fyringsvejledning - træ	11
Generelt om fyring	12
Vedligeholdelse	14
Driftsforstyrrelser	15
Ydeevnedeklaration	15
Prøvningsattest	16
Prøvningsattest, klip ud	44

Innehållsförteckning, svensk

Ritningar	4-7
Installationsvägledning	17
Eldningsinstruktion - ved.	20
Generellt om eldning	21
Underhåll	23
Driftsstörning	24
Prestandadeklaration	24

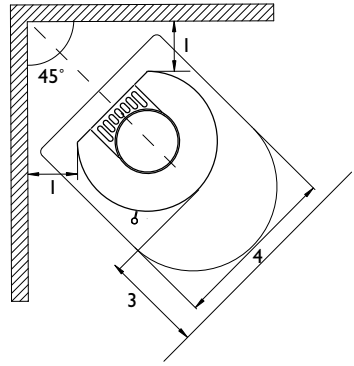
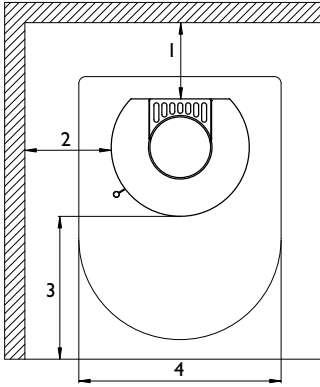
Innholdsfortegnelse, norsk

Tegninger	4-7
Viktig å vite	25
Installasjonsveiledning	25
Fyringsveiledning - tre	28
Generelt om fyring	30
Vedlikehold	31
Driftsforstyrrelser	32
Yteevnedeklarasjon	33

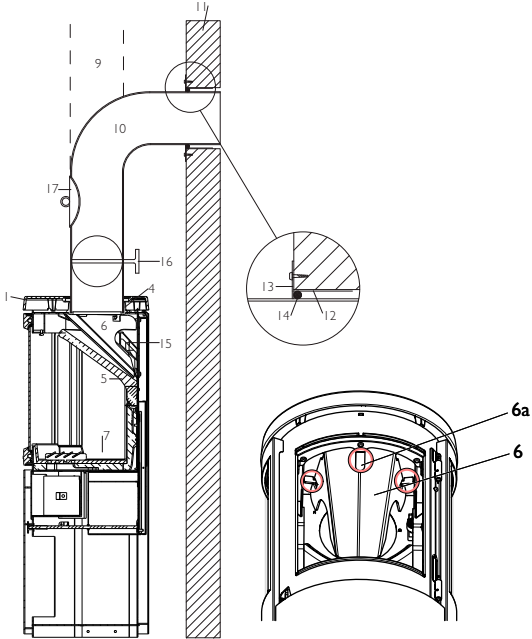
Table of contents, English

Drawings	4-7
Installation	34
Firing manual - wood	37
Firing in general	38
Maintenance	40
Operational problems	41
Declaration of Performance	41

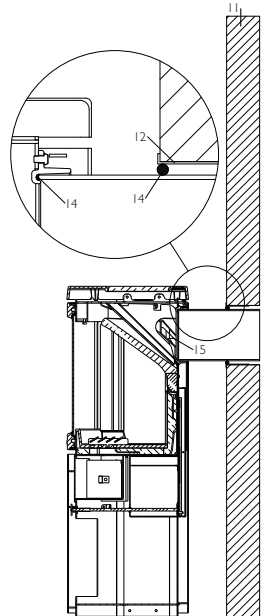
A.



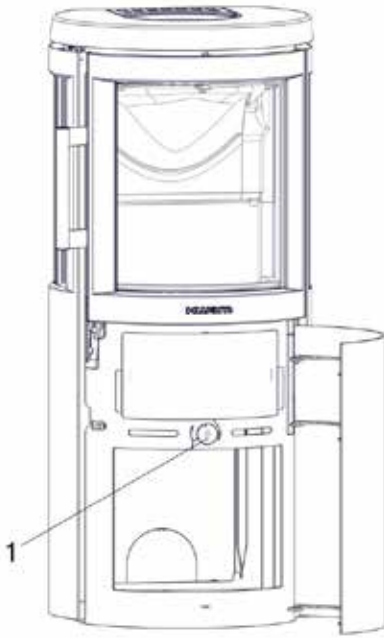
B.



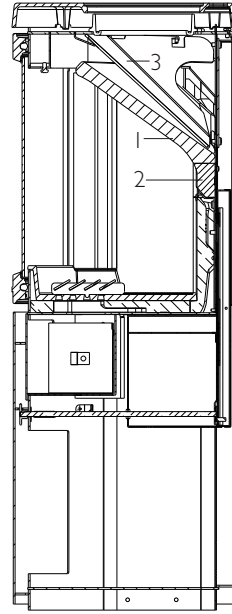
C.



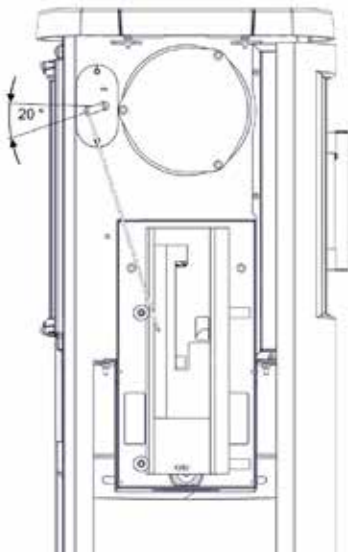
D.



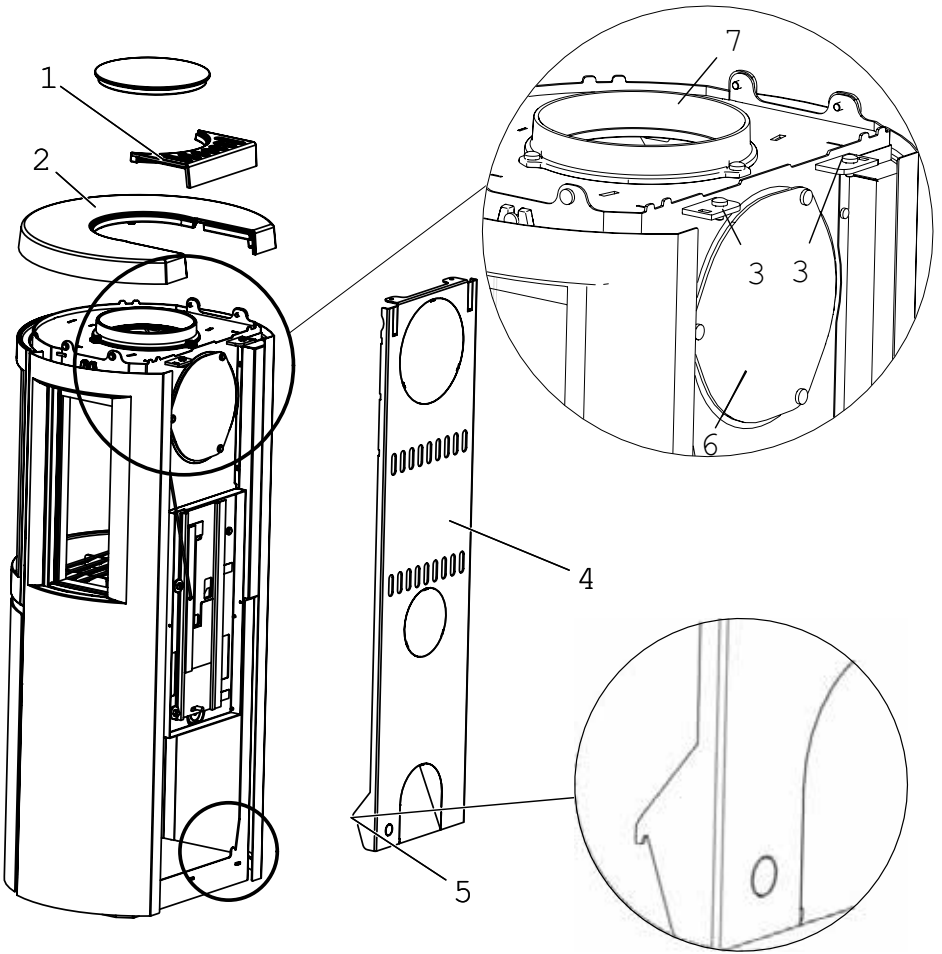
E.



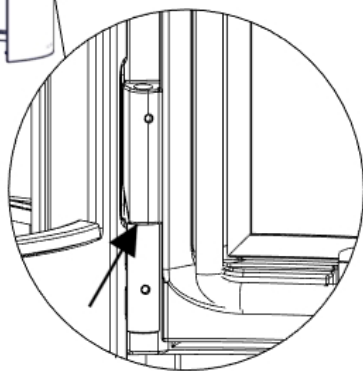
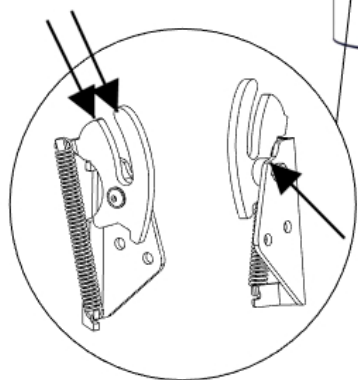
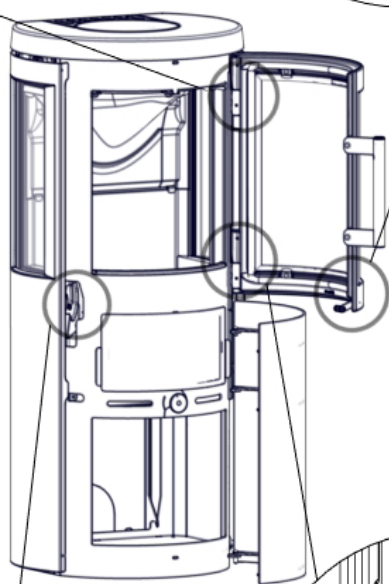
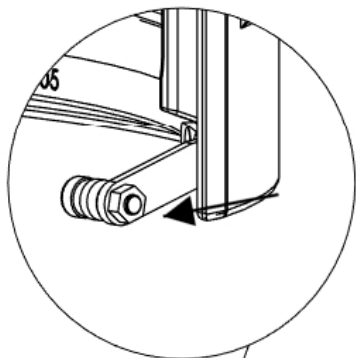
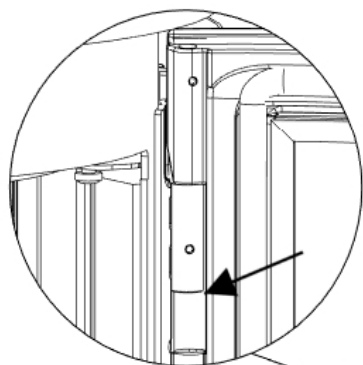
F.



G.



H.



Generelt

Installationen af din HWAM brændeovn skal altid overholde Bygningsreglementet og lokale byggebestemmelser. Det er altid en fordel at tage skorstensfejermesteren med på råd, inden du monterer brændeovnen. Efter installationen skal skorstensfejeren godkende installationen, inden brændeovnen tages i brug. Kontakt din lokale HWAM forhandler for videre råd og vejledning i forbindelse med montering. Se HWAM forhandleroversigt på www.hwam.dk under 'Find forhandler'.

Installation af brændeovnen skal udføres som anvist i denne brugsvejledning og skal foretages af en kvalificeret montør.

Emballage fra din HWAM brændeovn skal håndteres i henhold til de lokale regler for affaldshåndtering.

Krav til rummet

Der skal altid kunne tilføres frisk forbrændingsluft til det rum, hvor ovnen skal opstilles. Brændeovnen bruger ca. 11-14 m³ luft pr. time. Et oplukkeligt vindue eller en regulerbar luftventil anses for tilstrækkelig, men man kan også tilslutte ovnen med et HWAM friskluftsystem til forbrænding. Den regulerbare luftventil/lufttrist må ikke kunne blokeres.

Vær opmærksom på, at ikke alt glas er varmebestandigt. Derfor skal en glasvæg i nogle tilfælde betragtes som en brændbar væg, så kontakt din lokale skorstensfejer eller glasproducenten for afstand til glas.

Bærende underlag

Før brændeovnen opstilles, skal man sikre sig, at underlaget kan bære brændeovnens og skorstenens vægt. Skorstenens vægt skal udregnes efter dimension og højde.

Tekniske data

Model	Vægt	Højde	Bredde	Dybde
HWAM 2610c/2620c med sokkel	66 kg	73,0 cm	43,0 cm	38,0 cm
HWAM 2610c/2620c med vægbeslag	64 kg	70,0 cm	43,0 cm	40,4 cm
HWAM 2610c/2620c med piedestal	77 kg	100,0 cm	43,0 cm	38,0 cm
HWAM 2610m/2620m med sokkel	64 kg	73,0 cm	43,0 cm	38,0 cm
HWAM 2610m/2620m med vægbeslag	62 kg	70,0 cm	43,0 cm	40,4 cm
HWAM 2610m/2620m med piedestal	75 kg	100,0 cm	43,0 cm	38,0 cm
HWAM 2630c/2640c	75 kg	100,0 cm	43,0 cm	38,0 cm
HWAM 2630m/2640m	73 kg	100,0 cm	43,0 cm	38,0 cm

Brændeovnen er hovedsageligt produceret af pladejern samt enkelte emner af støbejern.

Prøvningsresultater ved nominel prøve EN 13240	
Nominal varmeydelse	4,5 kW
Røggastemperatur EN 13240 målepunkt	282°C
Røggastemperatur målt i afgangsstuds	366°C
Røggasmasseflow	3,72 g/s
Virkningsgrad	80,3 %

Afstand til brændbart materiale

Din HWAM brændeovn skal altid opstilles på et ikke brændbart underlag. Hvis den opstilles på et trægulv eller lignende, skal gulvet dækkes med et ikke brændbart materiale 30 cm foran brændeovnen og 15 cm til hver side fra brændeovnens indfyrringsåbning.

Hvis HWAM 2610/2620 opstilles på et brændbart gulv, skal den altid monteres på en sokkel eller en piedestal, også selvom gulvet dækkes af ikke brændbart materiale som f.eks. en gulvplade af glas eller stål. Soklen fås som tilbehør – spørg din HWAM forhandler.

Tegning A	HWAM 2610 HWAM 2630	HWAM 2620 HWAM 2640
1. Til muret væg	10 cm	10 cm
1. Til brændbar væg, bag	19 cm	19 cm
2. Til brændbar væg, side	36 cm	36 cm
1. Til brændbar væg, hjørneopstilling	34 cm*	20 cm*
3. Møbleringsafstand foran	80 cm	80 cm
4. Brandsikkert areal foran, min.	58 cm	58 cm

*Kun vejledende mål. Kontakt skorstensfejeren for endelig afklaring

Ved montage på væg skal HWAM 2610/2620 hænge min. 3 cm over brændbart gulv. Dette gælder også selv om der placeres en gulyplade på gulvet.

Vær opmærksom på gældende regler for afstand mellem væg og røgrør.

Afstand til muret væg er fastsat af hensyn til servicering af Autopiloten. HWAM 2610/2620 med vægbeslag må kun monteres på muret væg. Brændeovnen skal tages ned, for at Autopiloten kan serviceres.

Krav til skorsten og røgrør

Skorstenen skal have en sådan højde, at trækforholdene er i orden, og røgen ikke generer. Som hovedregel opnås tilfredsstillende trækforhold, såfremt skorstenen er 4 m over ovnen og samtidig er ført mindst 1 m over tagrygningen. Placeres skorstenen ved husets sider bør toppen af skorstenen altid være højere end husets tagryg eller tagets højeste punkt. Vær opmærksom på evt. nationale og lokale bestemmelser med hensyn til placering af skorstene i forbindelse med stråtag.

Brændeovnen kræver et træk på mindst 12 Pa.

Skorstenen skal have en minimumslysning svarende til Ø 150 mm.

Skorstenslysningen bør dog altid minimum svare til ovnens afgangsstuds.

Skorstenen skal være forsynet med en let tilgængelig renselem.

Røgrør og skorsten skal altid være egnede til brug for brændeovne. Spørg din HWAM forhandler for yderligere information.

Ændring af røgafgang fra topafgang til bagudgang (tegning G)

1. Afmontering af brændeovnens topplade. Løft risten (1) på toppladen samt toppladen (2) af.
2. Afmontering af bagplade. Skru de to skruer (3) øverst på bagpladen (4) af. Løft bagpladen lidt op og væk fra brændeovnen, så den løsnes fra de to kroge (5) nederst i hver side.
3. Bagpladen har både på udvendig og indvendig side en udskæring til røgrøret. Knæk de to plader inden for disse udskæringer af, så der laves hul gennem bagpladen.
4. Afmontering af afdækningsplade (6). Afdækningspladen på bagsiden af brændeovnen afmonteres ved at fjerne de 3 stk. skruer (Torx Bit no. 30). Nu kan afdækningspladen fjernes.
5. Afmontering af røgring (7). Røgringen på toppen af brændeovnen afmonteres ved at fjerne de 3 stk. skruer. Nu kan røgringen løftes af.
6. Montage af røgring (7). Røgringen placeres foran røgafgangshullet på bagsiden af brændeovnen og spændes fast med de 3 stk. skruer.
7. Montering af afdækningsplade (6). Afdækningspladen placeres over røgafgangshullet på toppen af brændeovnen og spændes fast med de 3 stk. skruer.
8. Montage af bagplade (4). Monter bagpladen på brændeovnen.
9. Montage af brændeovnens topplade. Læg risten (1) og toppladen (2) tilbage oven på brændeovnen.

Som tilbehør findes et topdæksel, der kan dække hullet i brændeovnens topplade, når brændeovnen tilsluttes med røgafgang bagud.

Tilslutning til skorsten

Alle ovne i serien har både røgfølg bagud og ovenud og kan tilsluttes en godkendt stålskorsten ovenud, eller direkte bagud til en skorsten. Vær omhyggelig med at kontrollere, at skorstenen er tæt, og at der ikke forekommer falsk træk ved afdækningsplade ved aflændet røgfølg, renselem og rørsamlinger. Bemærk at knæk på røgrør samt vandret føring af røgrør reducerer effekten af skorstenstrækket.

Lodret snit i røgkanal (Tegning B og C):

B: Røgfølg ovenud

C: Røgfølg bagud

- Stålskorsten (9).
- HWAM knærør (10). Passer indvendig i brændeovnens røgrørsstud.
- Muret skorstensvange (11).
- Indmuret bøsning (12). Passer til røgrør.
- Vægrosset (13). Skjuler reparation omkring murbøsning.
- Samling (14). Tættes med pakningssnor.
- HWAM brændeovnens røgkanaler (15).
- Reguleringsspjæld i røgrør (16).
- Renselem (17).

Placering af løsdele

Inden brændeovnen tages i brug, skal man sikre sig, at alle løsdele er på plads. Kontroller at alle brændkammerets isoleringsplader er placeret korrekt, dvs. at bundpladen ligger plant samt at sidepladerne står lodret, helt tæt op af stålsiderne i brændkammeret og ned på bundpladen.

Lodret snit af brændeovnen (Tegning B):

- Røghylde (5). Skal hvile på bagpladen og på holderen øverst og forrest i brændkammeret.
- Røglederplade (6). Er ophængt i 2 kroge, én i hver side øverst i brændkammeret. For at hænge røglederpladen på plads løftes den op øverst i brændkammeret og skubbes bagud indtil den falder i hak på de to kroge. Når ovnen er installeret fjernes transportsikringen (6a). Løft røghylden op og lidt frem, hvorefter den kan sænkes og tages ud af brændkammeret. Herefter bøjes transportsikringen (6a) ned/fremad til den står lodret.
- Støbejernsbund (7). Skal ligge fladt i bunden af brændkammeret.

Skorstenen

Skorstenen er brændeovnens motor og altafgørende for brændeovnens funktion. Skorstenstrækket giver et undertryk i brændeovnen. Dette undertryk fjerner røgen fra brændeovnen, suger luft gennem spjæld til det såkaldte rudeskyl, der holder ruden fri for sod, og suger luft ind gennem primært og sekundært spjæld til forbrændingen.

Skorstenstrækket dannes ved temperaturforskellen inde i skorstenen og uden for skorstenen. Jo højere temperaturen er inde i skorstenen, jo bedre bliver skorstenstrækket. Det er derfor altafgørende, at skorstenen bliver varmet godt igennem, før man lukker ned for spjældene og begrænser forbrændingen i ovnen (en muret skorsten er længere tid om at blive gennemvarm end en stålskorsten). På dage hvor der pga. vejr- og vindforhold er dårligt træk i skorstenen, er det ekstra vigtigt at få varmet skorstenen op så hurtigt som muligt. Det gælder om hurtigt at få nogle flammer. Flæk træet ekstra fint, brug en ekstra optændingsblok osv.

Efter en længere stilstandsperiode er det vigtigt at kontrollere for blokeringer i skorstensrøret.

Der er mulighed for tilslutning af flere anordninger til samme skorsten. De gældende regler herfor skal imidlertid først undersøges.

Selv en god skorsten kan fungere dårligt, hvis den bruges forkert. Tilsvarende kan en dårlig skorsten fungere godt, hvis den bruges rigtigt.

Skorstensfejning

For at forebygge risiko for skorstensbrand skal skorstenen renses årligt. Røgrør og røgstammeret over røgledepladen af stål skal renses samtidig med skorstenen. Såfremt skorstenens højde umuliggør rensning oppefra, skal der monteres renselem.

I tilfælde af skorstensbrand lukkes samtlige spjæld og brandvæsen kontaktes. Før videre ibrugtagning kontrolleres skorstenen af skorstensfejeren.

FYRINGSVEJLEDNING - TRÆ

Lakken hælder af ved første indfyring og lågen samt askeskuffen skal åbnes meget forsigtigt, da der ellers er risiko for at pakningerne hænger fast i lakken. Desuden kan lakken afgive nogle lugtgener så sørg for god udluftning.

Værd at vide om brændsel:

Tilladte brændselstyper

Brændeovnen er kun EN-godkendt til fyring med træ. Det anbefales at bruge tørt kløvet træ med et vandindhold på maks. 18%. Fyring med vådt træ giver både sod, miljøgener og en dårlig brændselsøkonomi. Det anbefales at købe en fugtighedsmåler til løbende at kontrollere, at brændet har korrekt fugtindhold før det benyttes til fyring.

Anbefalede træsorter

Alle slags træ, f. eks. birk, bøg, eg, elm, ask, nåletræ og frugttræ, kan anvendes som brændsel i din brændeovn. Den store forskel ligger ikke i brændværdien, men i træarternes forskellige vægt pr. m³. Da bøg vejer mere pr. m³ træ end f. eks. rødgran, så skal der mere rødgran til før man får den samme mængde varme, som bøg giver.

Forbudte brændselstyper

Det er forbudt at fyre med følgende: Tryksager • Spånplader • Plast • Gummi • Flydende brændsler • Affald såsom mælkekartoner • Lakeret, malet eller imprægneret træ • Fossile brændsler. Årsagen til at du ikke må fyre med ovenstående er, at de ved forbrænding udvikler sundheds- og miljøskadelige stoffer. Stofferne kan også skade din brændeovn og skorsten, hvorved garantien på produkterne bortfalder.

Opbevaring af træ

Vandindholdet på maks. 18% opnås ved at opbevare træet minimum 1 år, helst 2 år, udendørs under halvtag. Træ, der opbevares indendørs, har tendens til at blive for tørt og afbrænde for hurtigt, dog kan optændingsbrænde med fordel opbevares indendørs et par dage før brug.

Anbefalede dimensioner

Brændets dimensioner er vigtige for en god forbrænding. Dimensionerne bør være som følger:

Brændetype	Længde i cm	Diameter i cm
Optændingsbrænde (fint kløvet)	16 - 25	2-5
Kløvet brænde	16 - 25	7-9

Optænding (Tegning D)

En god optænding er meget vigtig for at opnå en succesfuld forbrænding. En kold brændeovn og en kold skorsten giver forbrændingsmæssige udfordringer. Det er vigtigt hurtigst muligt at opnå en høj røggastemperatur. Reguleringsknappen (1) drejes til maximum (med uret). Placer 2 stk. brænde (5-8 cm i diameter) vandret i bunden af brændkammeret (svarende til 1-2 kg). Brændestykkerne bør lægges oven på luftspalterne forrest i brændkammerets bund, da det gør optændingen lettere. Undgå at lægge brændet helt tæt på lågeglasset. Placer 5-8 stk. optændingspinde på kryds og tværs ovenpå. Brændet må ikke stables

højere end op til luftspalten i vermiculite bagpladen. Læg 2 stk. optændingsblokke ned imellem de øverste lag optændingspinde. Antænd optændingsblokkene og luk lågen. Er der problemer med kondens på glasset, kan lågen evt. holdes på klem i kort tid, inden lågen lukkes. Når der er god ild i alle optændingsspindene, stilles reguleringsknappen (1) i midterposition.

Hvis ilden kvæles, når der reguleres, sættes reguleringsknappen i max position igen indtil ilden har bedre fat. Drej atter reguleringsknappen til midterpositionen. Lad optændingsspindene brænde helt ud, til der ikke er flere synlige flammer. Derefter kan der foretages påfyring.

Vigtigt! Askeskuffen må ikke åbnes i optændingsfasen og skal altid være lukket, når brændeovnen anvendes, ellers kan den automatiske luftregulering ødelægges. Lågen må kun åbnes ved optænding, genindfyring og rengøring.

Påfyring (Tegning D)

Når der ikke er flere synlige gule flammer og et tilpas glødelag er opnået, kan der indfyres på ny. Et tilpas glødelag er, når hele bunden er dækket og gløderne lyser forrest i brændkammeret. Læg mindst 2 stykker nyt brænde, op til 1 kg pr. stk., ind i brændeovnen. Brændestykkerne bør lægges oven på luftspalterne forrest i brændkammerets bund, da ilden så fænger lettere. Undgå at lægge brændet helt tæt på lågeglasset. Brændet må ikke stables højere end op til luftspalten i vermiculite bagpladen. Der skal ikke reguleres yderligere på brændeovnen, det klarer Autopiloten. Temperaturen kan dog reguleres op eller ned med reguleringsknappen (1). Drejes den mod minimum (mod urets retning) formindskes forbrændingen, og brændetiden forlænges. Drejes den mod maksimum (med urets retning), øges forbrændingen, og brændetiden forkortes. Vent med hver ny indfyring, til glødelaget igen er tilpas lavt.

Under forbrænding vil brændeovnens udvendige flader blive varme, og der skal udvises fornøden forsigtighed.

Fyring med kul, briketter og energikoks

Brændeovnen er ikke godkendt til fyring med kul og energikoks. Der kan dog fyres med træbriketter, som placeres på gløderne fra træet. Reguleringsknappen drejes til maksimum, indtil træbriketterne er godt i glød.

Husk, at reguleringsknappen derefter skal drejes mod venstre igen. Vær opmærksom på, at fyring med andre brændselstyper end træ medfører en tilsodet rude.

GENERELT OM FYRING

Hurtig eller kraftig varme

Hurtig eller kraftig varme opnås, hvis der afbrændes mange, men små stykker brænde.

Maksimal afbrænding

Der må pr. time maksimalt fyres med:

Træ: 2,0 kg

Overstiges denne grænse, er brændeovnen ikke længere omfattet af fabriksgarantien da brændeovnen kan ødelægges på grund af for høj varme. Brændeovnen er godkendt til intermitterende brug (periodevis brug).

Typisk indfyringsinterval

Typisk indfyringsinterval ved nominal ydelse:

Træ: 45 min

Lang brændetid:

Den langsomste forbrænding opnås ved at dreje reguleringsknappen mod uret (til venstre).

Hvis reguleringsknappen drejes helt til venstre får brændeovnen ingen primær luft gennem bundpladen i brændkammeret. Brændeovnen kan derfor ikke tænde efter ny indfyring, uden reguleringsknappen drejes mod højre, så brændeovnen får primær luft.

Ved en indstilling, hvor reguleringsknappen er drejet 45° i forhold til minimum (ca. 25% kapacitet), kan brændeovnen genstarte efter ny indfyring uden yderligere regulering.

For svag fyring

Er de ildfaste materialer i brændkammeret 'sorte' efter en indfyring, forurener ovnen, og Autopiloten fungerer ikke optimalt. Der skal derfor åbnes yderligere for lufttilførslen ved at dreje reguleringsknappen mod højre. Der kan desuden være behov for, at der afbrændes en større mængde træ.

Sådan opnår du den bedste forbrænding

- Brug rent og tørt træ. Vådt træ giver dårlig forbrænding, meget røg og sod. Derudover vil varmen gå til tørring af træet, i stedet for til opvarmning af rummet.
- Fyr lidt ad gangen. Du opnår den bedste forbrænding ved at fyre tit og lidt ad gangen. Hvis du lægger for meget brænde i på én gang, går der for lang tid, før temperaturen bliver så høj, at du opnår en god forbrænding.
- Sørg for den rigtige mængde luft. Du skal også sørge for, at der er rigeligt med luft – især i starten – så temperaturen i brændeovnen hurtigt kommer højt op. Så bliver de gasser og partikler, der frigives under afbrændingen, nemlig brændt af. Ellers sætter de sig som sod i skorstenen (med risiko for skorstensbrand) eller slipper uforbrændt ud i miljøet. Forkert mængde lufttilførsel medfører dårlig forbrænding og dårlig virkningsgrad.
- Fyr ikke over om natten. Du bør ikke lægge brænde på og skrue ned for lufttilførslen om aftenen i et forsøg på at have gløder om morgenen. Gør du det, udsender brændeovnen store mængder sundhedsskadelig røg, og din skorsten udsættes for unødigt meget sod med risiko for skorstensbrand.

Rengøring af glas

Det anbefales at aftørre ruden efter endt fyring. Dette gøres bedst med køkkenrulle.

Brændselstyper

Ved høje temperaturer kan ovnen tage skade, f.eks. kan glasset blive hvidt. Dette undgås ved aldrig at fyre med askeskuffen åben og være meget forsigtig hvis man fyrer med brændselstyper der udvikler meget varme som f.eks. træbriketter.

Det anbefales at bruge birke- eller bøgetræ, der har været kløvet og opbevaret mindst 1 år udendørs under tag. Træ, der opbevares indendørs har tendens til at blive for tørt og afbrænde for hurtigt.

Træbriketter afgiver megen varme. Visse typer udvider sig kraftigt med en ukontrollerbar forbrænding til følge.

Brændeovnen er kun DS/EN 13240 godkendt til fyring med træ. Det er forbudt at fyre med spånplader, lakeret, malet eller imprægneret træ, plast samt gummi.

VEDLIGEHOELDELSE

Rengøring

Vedligeholdelse af ovnen bør kun foretages, når den er kold. Den daglige vedligeholdelse indskrænker sig til et minimum. Det er nemmest at støvsuge ovnen udvendigt med et lille mundstykke med bløde børster. Du kan også støve ovnen af med en tør, blød klud eller en blød støvekost. Men husk, kun på en kold ovn. Brug ikke vand, sprit eller nogen form for rengøringsmiddel, da det beskadiger lakken.

Én gang om året bør ovnen vedligeholdes grundigt. Brændkammeret skal renses for aske og sod. Hængsler og lukkekrog skal smøres med flydende kobberfedt på spray (varmebestandig op til 1100°) se tegning H. Løft lågen ½ cm og spray ind på hængselstappen.

Serviceeftersyn

Mindst hvert andet år bør ovnen få et grundigt forebyggende serviceeftersyn. Serviceeftersynet omfatter bl.a.:

- Grundig rengøring af brændeovnen
- Kontrol af fjeder i Autopilot og evt. udskiftning
- Kontrol af pakninger: Pakninger udskiftes, hvis de ikke er hele og bløde.
- Kontrol af varmeisolerende materiale samt evt. udskiftning
- Smøring af hængsler og lukkekrog (se tegning H)

Eftersyn skal foretages af en kvalificeret montør. Brug kun originale reservedele

Rensning

Før fejning skal reguleringsknappen drejes til minimum (helt til venstre) for at undgå, at der kommer sod og aske ud i Autopiloten. Røghylde og røgledeplade tages ud af ovnen før rensning.

(Tegning E)

Røghylden (1) løftes op og lidt frem, så den kommer fri af den øverste bagplade (2). Røghylden kan herefter sænkes ned og tages ud.

Røglederpladen (3) løftes lidt op og fremad til den hæftes fri af krogene i hver side.

Aske

Askeskuffen tømmes lettest ved at trække en affaldspose ind over skuffen, vende denne på hovedet og derefter forsigtigt trække den op af posen igen. Aske bortskaffes via dagrenovationen.

Vær opmærksom på, at der kan være gløder i asken op til 24 timer efter, at ilden i brændeovnen er gået ud!

Isolering

Brændkammerets effektive, men porøse isolering kan med tiden blive slidt og beskadiget. Det betyder ikke noget for ovnens effektivitet, at isoleringen revner. Den bør dog udskiftes, når slitagen overstiger halvdelen af den oprindelige tykkelse.

Autopilot (Tegning F)

Bagpladen løftes af. Følerarmens udgangspunkt ved kold ovn kontrolleres. Udgangspunkt ved en kold ovn er ca. 20° under vandret, pegende mod venstre (ud for markeringen). Den skal være letgående og fjedrende, når man skubber til den, uanset om ovnen er kold eller varm. Ved stigende eller faldende temperatur må den ikke flytte sig i sæt. Spjældpladerne skal være tørre og rene og glide uhindret inden i hinanden. Reguleringsstænger og skydespjæld skal eventuelt smøres med WD40 (aldrig olie).

Låge/glas

Er glaslågen tilsodet, kan den let rengøres med fugtig køkkenrulle dypet i aske. Glasset bør rengøres med vertikale bevægelser (op og ned). Tør efter med et stykke tørt køkkenrulle. Kontroller jævnlige, at pakninger i låge og askeskuffe er hele og bløde. Hvis ikke, bør de udskiftes. Brug kun originale pakninger.

Overfladen

Normalt er det ikke nødvendigt at efterbehandle overfladen. Eventuelle laks-kader kan dog udbedres med Senothermspray.

Garanti

Ved manglende vedligeholdelse bortfalder garantien!

DRIFTSFORSTYRRELSER

Ruden soder til

- Træet er for fugtigt. Fyr kun med brænde, der er lagret min. 12 måneder under halvtag og med max. 18% fugtighed.
- Lågens pakning kan være utæt. Monter ny pakning.

Røg ud i stuen, når lågen åbnes

- Spjældet i skorstenen kan være lukket. Åbn spjældet.
- Manglende træk i skorsten. Se afsnit om skorsten eller kontakt skorstensfejer.
- Renselem utæt eller faldet ud. Udskift eller monter renselem.
- Åbn aldrig lågen, så længe der er flammer i brændet.

Løbsk forbrænding

- Pakning i lågen eller askeskuffen utæt. Monter ny pakning.
- Hvis der er for kraftigt træk i skorstenen, kan det være nødvendigt at lukke ned for reguleringsknappen. Når ovnen ikke er i brug, lukkes alle spjæld.
- Hvis stålpladerne i brændkammeret glødeskaller eller deformeres, fyres der forkert. Indstil brugen og kontakt forhandler.

Ved driftsforstyrrelser, som du ikke selv kan afhjælpe, bedes du henvende dig, hvor du har købt brændeovnen.

YDEEVNEDEKLARATION

Ydeevnedeklarationen kan downloades fra vores hjemmeside via følgende links:

HWAM 2610:	www.hwam.dk/dop/2610
HWAM 2620:	www.hwam.dk/dop/2620
HWAM 2630:	www.hwam.dk/dop/2630
HWAM 2640:	www.hwam.dk/dop/2640

PRØVNINGSATTEST

Rhein-Ruhr Feuerstätten Prüfstelle • Im Lipperfeld 34 b • 46047 Oberhausen

- ❖ Anerkendt prøveinstitut i h. t. Delstatsbyggevedtægterne, reg.nr.: NRW 15
- ❖ Anerkendt prøveinstitut for byggetilsynsmæssige tilladelser
- ❖ Anerkendt DIN CERTCO prøveinstitut, reg.nr.: PL139
- ❖ Anerkendt prøveinstitut, godkendt af Europakommissionen, notified body: 1625



Kontrolerklæring nr. RRF – 40 12 3091


Prøvens art	Prøve i h. t. DIN EN 13240		
Genstand for prøven:	Brændeovn HWAM 2640c, 2640m, 2630c, 2630m, 2620c, 2620m, 2610c, 2610m		
Ordregiver:	HWAM A/S , Nydamsvej 53, DK - 8362 Hørning		
Nominel varmeydelse:	4,5 kW		
Støvemissionen:	22 mg/m ³ _n ved 13% O ₂ efter CEN/TS15883, Annex A. 1 (DINplus metode)		
OGC	96 mg/m ³ _n ved 13 % O ₂ efter CEN/TS15883, Kapitel 4		
Virkningsgrad:	80,3 %		
CVR nr.:	32155146	P-nr.:	1015283935

Prøvningsresultater: CO-volumenprocenten i forbrændingsgassen i ovennævnte brændeovn udgør ved en nominel varmeydelse ifølge prøvebetingelserne i DIN EN 13240 med prøvebrændslet brændestykker 0,10 vol.-%, (1250 mg/m³_n) relateret til 13 % O₂.

Bemærk venligst, at de oplyste værdier er uddrag af prøvningsrapporten.

Det attesteres herved at ovenfor nævnte fyringsanlæg opfylder emissionskravene i: Bilag 1 til bekendtgørelse nr. 46 af 22/01/2015 vedr. regulering af luftforurening fra fyringsanlæg til fast brændsel under 1 MW (1. og 2. trin).

Godkendelsesafdelingens leder


Dipl.-Ing. S. Müller
Oberhausen, 08.06.2015

Skorsensfejer påtegning

Dato, underskrift

Allmänt

Installationen av din HWAM braskamin skall alltid iakttaga lokala byggbestämmelser och bygglovsregler. Det är alltid en fördel att rådfråga skorstensfejarmästaren, innan ni monterar kaminen. Kontakta en behörig installatör. Efter installationen ska skorstensfejarmästaren godkänna installationen före eldning. Se HWAM-återförsäljare på www.hwam.se under "Hitta återförsäljare".

Installation av braskaminen ska utföras enligt denna bruksanvisning av en behörig montör.

Förpackningsmaterial från din HWAM-braskamin ska bortskaffas enligt de lokala reglerna för avfallshantering.

Krav på rummet

Det skall alltid kunna tillföras frisk förbränningsluft till det rum, där kaminen skall placeras. Braskaminen förbrukar ca. 1 l - 14 m³ luft pr. time. Ett öppet fönster eller en reglerbar luftventil anses vara tillräcklig, man kan också tillsluta ett HWAM förbränningsluftssystem till kaminen. Luftventilen/luftrostret ska placeras så att den/det inte kan blockeras.

Observera att det inte är allt glas som är värmebeständigt. Därför måste en glasvägg i vissa fall betraktas som brännbar vägg. Kontakta sotaren eller glastillverkaren för information om avstånd till glas.

Bärande underlag

Innan kaminen placeras, skall man försäkra sig om att underlaget kan bära kaminens och skorstenens vikt. Skorstenens vikt skall räknas ut efter dimension och höjd.

Tekniska data

Model	Vikt	Höjd	Bredd	Djup
HWAM 2610c/2620c med sockel	66 kg	73,0 cm	43,0 cm	38,0 cm
HWAM 2610c/2610c med väggbeslag	64 kg	70,0 cm	43,0 cm	40,4 cm
HWAM 2610c/2610c med piedestal	77 kg	100,0 cm	43,0 cm	38,0 cm
HWAM 2610m/2620m med sockel	64 kg	73,0 cm	43,0 cm	38,0 cm
HWAM 2610m/2620m med väggbeslag	62 kg	70,0 cm	43,0 cm	40,4 cm
HWAM 2610m/2620m med piedestal	75 kg	100,0 cm	43,0 cm	38,0 cm
HWAM 2630c/2640c	75 kg	100,0 cm	43,0 cm	38,0 cm
HWAM 2630m/2640m	73 kg	100,0 cm	43,0 cm	38,0 cm

Braskaminen är huvudsakligen tillverkad av plattjärn medan enstaka delar är av gjutjärn.

Provresultat vid nominell provning enligt EN 13240	
Nominell värmeeffekt	4,5 kW
Rökgastemperatur EN 13240 mät punkt	282°C
Rökgastemperatur uppmätt i utgångsstosen	366°C
Rökgasflöde	3,72 g/s
Verkningsgrad	80,3 %

Avstånd till brännbart material

Din HWAM braskamin skall alltid placeras på ett icke brännbart underlag.

Om HWAM 2610/2620 placeras på ett brännbart golv måste den alltid monteras på en sockel, även om golvet är täckt av icke brännbart material som exempelvis en golvplatta av glas eller stål. Sockeln finns som tillbehör – fråga din HWAM-återförsäljare.

Ritning A	HWAM 2610 HWAM 2630	HWAM 2620 HWAM 2640
1. Till murad vägg	10 cm	10 cm
1. Till brännbar vägg bakom	19 cm	19 cm
2. Till brännbar vägg på sidan	36 cm	36 cm
1. Till brännbar vägg bredvid, hörnplacering	34 cm*	20 cm*
3. Möbleringsavstånd framför	80 cm	80 cm

*Mått för hörnplacering är riktlinjer. Kontakta sotaren för exakta besked.

Monteras HWAM 2610/2620 på vägg skal brasskaminen hänges minst 3 cm ovanför brännbar golv. Detta gäller även om der placeras en golvplatta under braskaminen.

Var uppmärksam på gällande regler för avstånd mellan vägg och rökrör.

Avståndet till murad vägg är obligatoriskt för att det ska vara möjligt att underhålla Autopiloten. En väggmonterad braskamin kan enbart monteras på murad vägg med tillhörande väggbeslag, det innebär att braskaminen måste tas ned från väggen vid underhåll av Autopiloten. För brandmur av murverk skall det vara ett luftat utrymme mellan brandvägg och brännbar byggnadsdel.

Krav på skorsten och rökrör

Skorstenen skall ha en sådan höjd att dragförhållandena är bra och röken inte stör. Vanligtvis får man bra drag om skorstenen befinner sig 4 m ovanför kaminen och minst 1 m ovanför taknocken. Om skorstenen placeras vid en av husets sidor bör skorstenens topp alltid befinna sig högre upp än taknocken eller takets högsta punkt. Följ ev. nationella och lokala föreskrifter för placering av skorstenar på hus med halmtak. Braskaminen behöver ett drag på minst 12 Pa.

Skorstenen skall ha en öppning, minst motsvarande \varnothing 150 mm.

Skorstenen bör dock alltid minst motsvara kaminens avgångsmunstycke.

Skorstenen skall vara försedd med en lättillgänglig rengöringslucka.

Rökröret och skorstenen ska alltid vara avsedda för användning på braskaminer. Be din HWAM-återförsäljare om närmare information.

Ändring av rökutgång från utgång upptill till utgång baktill (ritning G)

1. Demontering av braskaminens toppskiva. Lyft av rosten (1) från toppplattan samt toppplattan (2).
 2. Demontera ryggplattan. Skruva loss de två skruvarna (3) överst på ryggplattan (4). Lyft plattan en aning och dra bort den från braskaminen så att den lossnar från de två krokarna (5) längst ner på var sida.
 3. På ryggplattan finns en utstansning för rökröret både ut- och invändigt. Knäck loss de två bitarna innanför utstansningarna så att det blir ett hål i plattan.
 4. Demontering av täckplåt (6). Demontera täckplåten på braskaminens baksida genom att skruva ur de tre skruvarna (torxbit nr 30). Ta därefter av täckplåten.
 5. Demontering av rökring (7). Demontera rökringen upptill på braskaminen genom att skruva ur de tre skruvarna. Lyft sedan av rökringen.
 6. Montering av rökring (7). Placera rökringen framför rökutgångshålet på braskaminens baksida och fäst den med de tre skruvarna.
 7. Montering av täckplåt (6). Placera täckplåten över rökutgångshålet högst upp på braskaminen och fäst den med de 3 skruvarna.
 8. Montering av ryggplåt (4). Fäst ryggplåten på braskaminen.
 9. Montering av braskaminens toppskiva. Lägg tillbaka rosten (1) och toppskivan (2) på braskaminen.
- Som tillbehör finns en plugg som kan täcka hålet i braskaminens toppskiva när kaminen ansluts med rökutgång bakåt.

Anslutning till skorsten

Alla kaminer i serien har både rökavgång bakåt och ovanifrån. De kan anslutas till en godkänd stålskorsten ovanifrån eller direkt bakåt till en skorsten.

Kontrollera alltid noga att skorstenen är tät och att det inte förekommer falskt drag vid täckplåten vid tillsluten rökutgång, renslucka och rörskarvar. Observera att böjda rökrör och horisontell draging av rökrör minskar skorstensdragets effekt.

Lodrätt snitt i rökkanal (Ritning B och C)

B: Rökavgång uppåt

C: Rökavgång bakåt

- Stålskorsten (9).
- Knärör (10) passar invändigt i kaminens rökrörmunstycke.
- Murad skorstensram (11).
- Inmurad bussning (12). Passar till rökrör.
- Väggrosett. (13) Döljer reparationen omkring murbussningen.
- Samling (14). Tätas med packningsband.
- HWAM kaminens rökkanaler (15).
- Regleringsspjäll i rökrör (16).
- Rengöringslucka (17).

Placering av lösa delar

Innan kaminen tas i bruk, skall man försäkra sig om att alla lösa delar är på plats. Kontrollera att alla isolerings-skivor i brännkammaren är placerade på rätt sätt., dvs. att bottenskivan ligger plant och att sideskivorna står lodrätt, ända mot stolsidorna i brännkammaren och ner mot bottenskivan.

Lodrätt tvärsnitt av kaminerna (Ritning B):

- Rökhylla (5). Ska vila på ryggplattan och på hållaren längst fram upptill i brännkammaren.
- Rökledarplatta (6). Är upphängd i 2 krokarna, en i var sida överst i brännkammaren. För att hänga rökledarplattan på plats lyfts den ända upp i brännkammaren och förs bakåt tills den hakar fast i de två krokarna. När kaminen installerats tas transportsäkringen (6a) bort. Lyft rökhyllan uppåt och dra den lite framåt så att den kan sänkas och sedan tas ut ur brännkammaren. Då böjs transportsäkringen (6a) nedåt/framåt tills den står lodrätt.
- Gjutjärnsbotten (7). Ska ligga plant i botten av brännkammaren.

Skorstenen

Skorstenen är braskaminens motor och avgörande för dess funktion. Skorstensdraget ger ett undertryck i braskaminen. Detta undertryck avlägsnar röken från braskaminen. Det suger luft genom spjället till den så kallade glasspolningen, som håller glaset fri från sot och suger in luft genom primär och sekundär spjäll till förbränningen.

Skorstensdraget bildas vid temperaturskillnader inne i skorstenen och utanför skorstenen. Ju högre temperaturen är inne i skorstenen, desto bättre blir skorstensdraget. Det är därför nödvändigt att skorstenen värms upp ordentligt, innan man stänger spjället och begränsar förbränningen i kaminen (en murad skorsten tar längre tid att bli ordentligt varm än en stålskorsten). De dagar då det är dåligt drag i skorstenen på grund av väder och vind är det mycket viktigt att värma upp skorstenen så snabbt som möjligt. Det gäller att snabbt få fart på brasan. Spänta veden extra fint, använd ett extra tändblock etc.

Om du inte har använt braskaminen på länge är det viktigt att kontrollera att skorstensröret inte har täppts till.

Det går att ansluta flera kaminer till samma skorsten, men kontrollera först vilka regler som gäller. En bra skorsten kan fungera dåligt om den används fel. Och en dålig skorsten kan fungera bra om den används rätt.

Skorstensotning

För att förebygga risken för skorstensbrand ska skorstenen sotas en gång om året. Rökröret och rökkammaren ovanför baffelskivan av stål ska sotas samtidigt som skorstenen. Om det inte går att sota skorstenen uppträffas på grund av dess höjd ska en renslucka monteras.

I händelse av brand ska du stänga samtliga spjäll och larma brandkåren. Innan du börjar använda braskaminen igen ska skorstenen kontrolleras av en sotare.

ELDNINGSINSTRUKTION - VED

Lacken härdar vid första eldningen och vedluckan samt luckan till asklådan ska öppnas mycket försiktigt eftersom det annars finns risk för att packningarna fastnar i lacken. Dessutom kan lacken avge en del lukter, så vädra ordentligt.

Bra att veta om bränsle:

Tillåtna bränsletyper

Braskaminen är EN-godkänd för eldning med trä. Det rekommenderas att du använder torrt klyvet trä med en fuktighet på max. 18%. Eldning med vått trä ger både sot, miljöpåverkan och dålig bränsleekonomi. Det rekommenderas att köpa en fuktighetsmätare för att löpande kontrollera att veden har rätt fukthalt innan det används att elda med.

Rekommenderade träsorter

Alla slags trä, t.ex. björk, bok, ek, alm, ask, barrträ och frukträd, kan användas som bränsle i din braskamin. Den stora skillnaden ligger inte i storleken utan i energivärdet, träarternas olika vikt per m³. Då bok väger mer per m³ trä än t.ex. gran så ska man elda med mer gran för att få samma mängd värme som bok.

Förbjudna bränsletyper

Det är förbjudet att elda med följande: • Spånskivor • Plast • Gummi • Flytande bränsletyper • skräp som mjölkkartonger • Lackerat, målat eller impregnerat trä • Fossila bränslen. Orsaken att du inte får elda med ovanstående är att de vid förbränning utvecklar sundhets och miljöskadliga ämnen. Ämnena kan även skada din braskamin och skorsten, i detta tillfälle bortfaller garantin på produkterna.

Förvaring av trä

Fuktighetsgraden på max. 18% uppnås genom att förvara veden i minimum 1 år, helst 2 år, utomhus under tak. Trä som förvaras inomhus har en tendens till att bli för torrt och brinner därför för snabbt dock kan tändved med fördel förvaras inomhus ett par dagar innan användning.

Rekommenderade dimensioner

Vedens dimensioner är viktiga för en bra förbränning. Dimensionerna bör vara följande:

Bränsletyp	Längd i cm	Diameter i cm
Tändved (fint kluven)	16 - 25	2-5
Kluven ved	16 - 25	7-9

Upptändning (ritning D)

Det är mycket viktigt att upptändningen går bra för att förbränningen ska bli optimal. En kall braskamin och en kall skorsten försämrar förbränningen. Det är viktigt att uppnå hög rökgastemperatur så snabbt som möjligt.

Vrid reglerknappen (1) till max. (medurs). Lägg två vedträn (5–8 cm i diameter) vågrätt på brännkammarens botten (motsvarande 1-2 kg). Vedträna bör placeras ovanpå luftspringorna längst fram i brännkammarens botten, eftersom det underlättar upptändningen. Lägg inte veden alldeles intill luckans glasruta. Lägg 5-8

späntstickor kors och tvärs ovanpå vedträna. Man får endast lägga på ved upp till luftspringan i den bakre vermiculitplattan. Lagg 2 tändblock under det översta lagret stickor. Tänd tändblocken och stäng luckan. Om det bildas kondens på rutan kan luckan ev. stå på glänt en kort stund innan du stänger den helt. När alla späntstickorna tagit fyr rejält vrider du reglerknappen (1) till mittläget.

Om elden slocknar när du reglerar lufttillförseln vrider du tillbaks reglerknappen till max. igen och låter den stå kvar tills elden tagit sig igen. Vrid tillbaks reglerknappen till mittläget. Låt spåntveden brinna ner helt tills det inte längre syns några lågor. Sedan kan du lägga på mer ved.

Viktigt! Asklådan får inte öppnas under upptändningen och ska alltid vara stängd när braskaminen används, annars kan den automatiska luftregleringen skadas. Luckan får bara öppnas vid upptändning, påfyllning av ved och rengöring.

Påfyllning av ved (ritning D)

När man inte längre kan se några gula flammor och det bildats ett lagom glödsiktigt kan man lägga på mer ved. Glödsiktigt är lagom när det täcker hela kaminens botten och glöden lyser längst fram i brännkammaren. Lagg in minst två nya vedträn, upp till 1 kg per styck, i braskaminen. Vedträna bör placeras ovanpå luftspringorna längst fram i brännkammarens botten, eftersom elden tar sig lättare då. Lagg inte veden alldeles intill luckans glasruta. Man får endast lägga på ved upp till luftspringan i den bakre vermiculitplattan. Du behöver inte reglera lufttillförseln mer utan det sköter Autopiloten. Men du kan höja eller sänka temperaturen med reglerknappen (1). Om du vrider den moturs mot min. minskar förbränningen och brinntiden blir längre. Om du vrider den medurs mot max. ökar förbränningen och brinntiden blir kortare. Vänta alltid med att lägga på mer ved tills glödsiktigt är lagom lågt.

Under förbränningen blir braskaminen mycket varm på utsidan. Var därför alltid försiktig i närheten av braskaminen.

Eldning med kol, briketter och energikoks

Den här braskaminen är inte godkänd för eldning med kol och energikoks. Det går dock att elda med träbriketter, som placeras på glöden från veden. Vrid reglerknappen till max. (medurs) tills träbriketterna glöder rejält.

Kom ihåg att vrida reglerknappen åt vänster igen så snart det är bra glöd. Var uppmärksam på, att eldning med andra bränsletyper änn ved medför en sotig ruta.

GENERELLT OM ELDNING

Snabb och kraftig värme:

Snabb eller kraftig värme uppnås genom att elda med många, men små vedträn.

Maximal förbränning

Max. tillåten eldning per timme är:

Ved: 2,0 kg

Överstigs denna gräns, omfattas kaminen inte längre av fabriksgarantin och kaminen kan förstöras av hög värme. Kaminen är godkänd för intermitterande förbränning (periodvis användning).

Påfyllningsintervall

Normalt påfyllningsintervall vid nominell effekt

Ved: 45 min

Lång brinntid

Du får den långsammaste förbränningen genom att vrida reglerknappen moturs (åt vänster). Om reglaget

vrids helt åt vänster får braskaminen ingen primärluft genom brännkammarens bottenplatta. Det går inte att tända på nytt i braskaminen om du inte vrider reglerknappen åt höger så att det kommer in primärluft i kaminen igen.

Om reglerknappen vrids i 45° jämfört med min. (dvs. 25 % kapacitet) kan du tända i braskaminen igen utan ytterligare inställningar.

För svag eldning

Om det eldfasta materialet i brännrummet är svart efter en eldning, kaminen förorenas och det automatiska inte fungerar optimalt. Därför måste du öppna lufttillförseln ytterligare genom att vrida reglerknappen medurs (åt höger). Det kan dessutom finnas behov av att bränna av en större mängd ved.

Sådan uppnår du den bästa förbränningen

• Använd rent och torrt trä.

Vårt trä medför en dålig förbränning med mycket rök och sot. Dessutom så används värmen till att torka, veden istället för att värma upp ditt hus.

• Elda lite och ofta.

Du uppnår den bästa förbränningen genom att elda ofta och lite per gång. Om du lägger in för mycket ved på en gång, går det för lång tid innan temperaturen blir så hög att du uppnår en bra förbränning.

• Se till att elden får rätt mängd luft.

Du ska även se till att det är tillräckligt med luft - speciellt i starten - så temperaturen i braskaminen stiger snabbt upp till en hög temperatur. Så alla de gaser och partiklar som frigges under avbränningen av träet också förbränns. Annars sätter de sig som sot i skorstenen (med risk för skorstensbrand) eller kommer oförbrända ut i ditt bostadsområde. Fel mängd luft medför dålig förbränning och låg verkningsgrad.

• Försök inte få brasan att brinna hela natten

Du bör inte lägga på mer ved och minska lufttillförseln på kvällen i ett försök att ha glöd kvar på morgonen. Om du gör det bildas det stora mängder farlig rök och skorstenen utsätts för onödigt mycket sot, vilket i sin tur ökar risken för skorstensbrand.

Rengöring av glas

Det är lämpligt att torka av fönsterrutan efter avslutad eldning. Detta görs bäst med hushållspapper.

Bränsletyper

Vid höga temperaturer kan kaminen ta skada, glaset kan t.ex. bli vitt. Detta undviker du genom att aldrig elda med askluckan öppen och att vara mycket försiktig om du eldar med bränslen som utvecklar mycket värme, t.ex. träbricketter.

Vi rekommenderar att björk- eller bokved används, som har varit kluven och förvarad minst ett år utomhus under tak. Ved som förvaras inomhus blir gärna för torr och brinner för fort.

Träbricketter ger mycket värme. Vissa typer utvidgas kraftigt, detta ger en okontrollerad förbränning.

Kaminen är bara EN 13240 godkänd för eldning med vedträ. Det är förbjudet att elda med spånplattor, lackerat, målat eller impregnerat trä, plast samt gummi.

UNDERHÅLL

Rengöring

Underhåll av kaminen bör bara göras då den är kall. Det dagliga underhållet är minimalt. Det är lättast att dammsuga kaminen utvändigt med ett munstycke med mjuk borste. Du kan också damma av kaminen med en torr, mjuk trasa eller en liten, mjuk borste. Men kom ihåg att bara göra det när kaminen är kall. Använd inte vatten, sprit eller någon form av rengöringsmedel eftersom det skadar lacken.

Grundligt underhåll av kaminen bör ske en gång om året. Brännkammaren skall då rengöras från aska och sot. Gångjärn och hake ska smörjas med flytande kopparfett på sprayflaska (värmebeständigt upp till 1100 °C), se ritning H. Lyft upp luckan ca ½ cm och spraya in kopparfett på gångjärnstappen.

Underhåll

Minst vartannat år bör man göra en grundlig, förebyggande kontroll av kaminen. Kontrollen omfattar bl.a.:

- noggrann rengöring av braskaminen
- kontroll av fjäder till Autopilot och ev. byte
- kontroll av värmeisolerande material och ev. byte
- kontroll av packningar: Packningarna ska vara hela och mjuka. Om så inte är fallet ska packningarna bytas.
- smörjning av gångjärnen och hake med kopparfett (ritning H).

Servicekontrollen ska alltid utföras av en auktoriserad montör. Använd endast originalreservdelar.

Sotning

Före sotningen ska du vrida reglerknappen till min. för att förhindra att det tränger in sot och aska i Autopiloten.

Rökhyllan och rökledarskivan tas ut ur kaminen för rengöring.

(Ritning E)

Rökhyllan (1) lyfts lite uppåt och framåt så att den går fri från den övre ryggplattan (2). Rökhyllan kan sedan sänkas ner och tas ut.

Rökledarplattan (3) lyfts lite uppåt och framåt tills den hakas loss från krokarna i var sida.

Aska

Asklådan töms lättast genom att dra en avfallspåse över lådan, vända denna upp och ner, därefter försiktigt dra den upp ur påsen igen. Aska kan lämnas via den vanliga renhållningen och sophantering.

Var uppmärksam på att det kan vara glöd i askan upp till 24 timmar efter att elden i kaminen har slocknat ut!

Isolering

Brännkammaren effektiva, men porösa isolering kan med tiden bli slitet och skadat. Det betyder inte något för kaminens effektivitet att isoleringen är skadad. Den bör dock bytas ut, när slitaget överstiger halva den ursprungliga tjockleken på isoleringen.

HWAM Autopilot™ (Ritning F)

Bakplattan tas bort. Kontrollera avkännarmens utgångspunkt när kaminen är kall. Utgångspunkten när kaminen är kall är ca 20° under vågrät position, pekande åt vänster (ut från markeringen).

Den skall gå lätt och fjädrande när man knuffar till den oavsett om kaminen är kall eller varm. Om temperaturen stiger eller sjunker får den inte flytta sig ryckvis. Spjällplattorna skall vara torra och rena och glida obehindrat över varandra. Reglagestängerna och skjutspjällen skall eventuellt smörjas med WD40 (aldrig olja).

Lucka/glas

Om glasluckan har tillsotats kan den rengöras på ett lätt sätt med hushållspapper. Kontrollera regelbundet att packningarna i lock och asklåda är hela och mjuka. Om så inte är fallet bör de bytas ut. Använd endast originalpackningar.

Efterbehandling av ytor

Braskaminens ytor behöver inte efterbehandlas, men om lacken har skadats kan du reparera den med en speciell Senothermspray som du kan köpa hos din kaminåterförsäljare.

Garanti

Vid avsaknad av underhåll bortfaller garantin.

DRIFTSSTÖRNING

Rutan sotar till

- Veden är för fuktig. Elda endast med bränsle, som lagrats minst 12 månader under halvtak och med max. 18% fuktighet.
- Packningen i luckan kan vara otät. Montera ny packning.

Rök ut i rummet, när luckan öppnas

- Spjället i skorsten kan vara stängt. Öppna spjället!
- Saknas drag i skorstenen, se avsnittet om skorsten eller kontakta sotare.
- Rengöringslucka otät eller har fallit ut. Byt ut eller montera rengöringslucka.
- Öppna aldrig luckan, när det är lågor i brasan.

Skenande förbränning

- Packningen i luckan eller asklådan är otät. Montera ny packning.
- Om det är för kraftigt drag i skorstenen, kan det vara nödvändigt att stänga reglerknappen. När kaminen inte används, stängs alla spjäll.
- Om stålplattorna i brännkammaren flagar eller deformeras, eldas det på ett felaktigt sätt
- Upphör med användningen och kontakta återförsäljaren.

Vid driftstörningar som Ni inte själv kan avhjälpa ber vi Er att vända till köpstället.

PRESTANDEDEKLARATION

På vår webbplats kan du ladda ned prestandadeklarationen via dessa länkar:

HWAM 2610:	www.hwam.se/dop/2610
HWAM 2620:	www.hwam.se/dop/2620
HWAM 2630:	www.hwam.se/dop/2630
HWAM 2640:	www.hwam.se/dop/2640

Søknad om installasjon av ildsteder i nybygg og med tilkobling til skorsteiner som ikke tidligere har vært registrert hos feiervesenet skal sendes det stedlige Bygningsrådet (jfr. Plan- og Bygningslovens paragraf 87D og 93). Montering kan da først finne sted, når bygningsrådet har gitt sin tillatelse.

Huseier står selv ansvarlig for at alle krav til sikkerhet er ivaretatt på en forskriftsmessig måte og er forpliktet til å få installasjonen inspisert og sikkerheten bekreftet av en kvalifisert kontrollør. Lokalt feiervesen må informeres om vesentlige endringer i feiebehov.

For å fordele varmen i så stor del av huset som mulig, er det viktig at ovnen plasseres så åpent og sentralt som mulig. I et hus med flere etasjer er det feil å ha ovnen i øverste etasje da varmen stiger oppover. Best er det å ha ovnen så lavt som mulig, men av praktiske årsaker kan det være ulogisk å plassere den i kjelleren, hvis man oppholder seg mest i 1. etg.

En peisovn forbruker en del ved i løpet av en vinter, og det er derfor verdt å tenke på tilgang på ved, når man bestemmer hvor ovnen skal stå.

INSTALLASJONSVEILEDNING

Generelt

Installasjon av din HWAM peisovn skal alltid overholde Bygningsforskriftene og lokale byggebestemmelser. Installasjon av nye ildsteder skal meldes til de lokale bygningsmyndigheter. Huseier står selv ansvarlig for at alle krav til sikkerhet er ivaretatt på en forskriftsmessig måte og er forpliktet til å få installasjonen inspisert og sikkerheten bekreftet av en kvalifisert kontrollør. Lokalt feiervesen må informeres dersom installasjonen medfører endret feiebehov. Det er alltid en fordel å ta skorsteinsfeieren med på råd, før du monterer peisovnen. Kontakt din lokale HWAM-forhandler for videre råd og veiledning i forbindelse med montering. Se HWAM-forhandleroversikt på www.hwam.no under 'Kontakt', 'Finn forhandler'.

Peisovnen skal installeres av en kvalifisert montør i henhold til anvisningene i denne brukerveiledningen.

Emballasjen fra HWAM-ovnen skal håndteres i henhold til lokale avfallsforskrifter.

Krav til rommet

Det skal alltid kunne tilføres frisk forbrenningsluft til det rommet, hvor peisovnen skal monteres. Peisovnen krever tilførsel av ca. 11-14 m³ luft pr. time. Et åpent vindu eller en regulerbar luftventil anses for tilstrekkelig, men man kan også tilslutte peisovnen et HWAM forbrenningsluftsystem. Lufteventil/luftrist må plasseres slik at den ikke kan blokkeres.

Vær oppmerksom på at ikke alt glasset er varmebestandig. Derfor må en glassvegg i noen tilfeller betraktes som en brennbar vegg. Kontakt derfor din lokale skorsteinsfeier eller glassprodusenten vedr. avstand til glass.

Bærende underlag

Før peisovnen settes på plass, skal man sikre seg, at underlaget kan bære peisovnens og skorstenens vekt. Skorsteinens vekt skal utregnes etter dimensjon.

Tekniske data

Model	Vekt	Høyde	Bredde	Dybde
HWAM 2610c/2620c med sokkel	66 kg	73,0 cm	43,0 cm	38,0 cm
HWAM 2610c/2620c med veggbeslag	64 kg	70,0 cm	43,0 cm	40,4 cm
HWAM 2610c/2620c med piedestall	77 kg	100,0 cm	43,0 cm	38,0 cm
HWAM 2610m/2620m med sokkel	64 kg	73,0 cm	43,0 cm	38,0 cm
HWAM 2610m/2620m med veggbeslag	62 kg	70,0 cm	43,0 cm	40,4 cm
HWAM 2610m/2620m med piedestall	75 kg	100,0 cm	43,0 cm	38,0 cm
HWAM 2630c/2640c	75 kg	100,0 cm	43,0 cm	38,0 cm
HWAM 2630m/2640m	73 kg	100,0 cm	43,0 cm	38,0 cm

Peisovnen er hovedsakelig produsert av platejern. Enkelte emner er av støpejern.

Prøvsingsresultat ved nominell prøving etter EN 13240	
Nominell varmeeffekt	4,5 kW
Røykgasstemperatur EN 13240 målepunkt	282°C
Røykgasstemperatur målt i avgangsstuss	366°C
Røykgassmasseflow	3,72 g/s
Virkningsgrad	80,3%

Avstand til brennbart materiale

Din HWAM peisovn skal alltid monteres på et ikke brennbart underlag. Hvis det monteres på et tregulv eller lignende, skal gulvet dekket med et ikke brennbart materiale 30 cm foran peisovnen.

Hvis HWAM 2610/2620 plasseres på et brennbart gulv, skal peisovnen alltid monteres på en sokkel. Dette gjelder selv om gulvet dekket med et ikke-brennbart materiale som f.eks. en gulvplate av glass eller stål. Sokkelen kan bestilles som tilbehør – spør din HWAM-forhandler.

Tegning A	HWAM 2610 HWAM 2630	HWAM 2620 HWAM 2640
1. Til muret vegg, bakut	10 cm	10 cm
2. Til muret vegg, til siden	10 cm	10 cm
1. Til brennbar vegg, bakut	19 cm	19 cm
2. Til brennbar vegg side	36 cm	36 cm
1. Til brennbar vegg på siden, plassering i hjørne	34 cm*	20 cm*
3. Møbleringsavstand foran	80 cm	80 cm

*Mål for hjørneplassering er veiledende. Ta kontakt med en feier for endelig avklaring.

Ved montering på vegg skal HWAM 2610/2620 henge minst 3 cm over brennbart gulv. Dette gjelder selv om det er plassert en gulvplate på gulvet.

Vær oppmerksom på de regler som gjelder for avstander mellom vegg og røykrør.

Av hensyn til servisering av Autopiloten anbefales avstand til brannmur bakut på 10 cm.

Peisovnen må kun monteres på murt vegg med veggbeslag. Peisovnen må ikke monteres på en muret vegg med brennbart materiale mot baksiden av denne murte veggen (brannmur). Peisovnen skal tas ned for at Autopiloten kan serviseres.

Krav til skorstein og røykrør

Skorsteinen skal ha en slik høyde at trekkforholdene er i orden og røyken ikke sjenerer. Som hovedregel oppnås tilfredsstillende trekkforhold såfremt skorsteinen er 4 m over ovnen og samtidig er ført minst 1 m over takryggen. Plasseres skorsteinen ved husets sider, så bør toppen av skorsteinen alltid være høyere enn

husets takrygg eller takets høyeste punkt. Vær oppmerksom på ev. nasjonale og lokale bestemmelser med hensyn til plassering av skorstein på stråtak. Ovnens krever trekk på minst 12 Pa. Skorsteinsåpningen skal minimum være 150 mm i diameter. Skorsteinsåpningen bør likevel alltid minst tilsvare ovnens røykutgang. Skorsteinen skal være forsynt med en lett tilgjengelig feieluke.

Røykrør og skorstein må være egnet til bruk av ovn. Kontakt din HWAM-forhandler for mer informasjon.

Endring av røykavgang fra toppavgang til bakutgang (tegning G)

1. Demonter ovnens toppplate: Løft risten (1) på topplaten og topplaten (2) av ovnen.
2. Demonter bakplaten: Skru ut de to skruene (3) øverst på bakplaten (4). Løft bakplaten litt opp og ut fra ovnen, slik at den løsner fra de to krokene (5) nederst på hver side.
3. Bakplaten har en utskjæring til røykrøret både på utsiden og innsiden. Brekk løs de to platene som ligger innenfor disse utskjæringene, slik at du får et hull gjennom bakplaten.
4. Demonter avdekningsplaten (6): Demonter avdekningsplaten på baksiden av ovnen ved å fjerne de tre skruene (Torx-bit no. 30). Nå kan avdekningsplaten fjernes.
5. Demonter røykringen (7): Demonter røykringen på toppen av ovnen ved å fjerne de tre skruene. Deretter kan røykringen løstes av.
6. Monter røykringen (7): Plasser røykringen foran røykavgangshullet på baksiden av ovnen og fest den med de tre skruene.
7. Monter avdekningsplaten (6): Plasser avdekningsplaten over røykavgangshullet på toppen av ovnen og fest den med de tre skruene.
8. Montering av bakplate (4). Monter bakplaten på ovnen.
9. Monter ovnens toppplate: Legg risten (1) og topplaten (2) tilbake på ovnen.

Som tilbehør finnes et toppdeksel som dekker hullet i ovnens toppplate dersom ovnen settes opp med røykavgang bak.

Tilslutning til skorstein

Alle peisovner i serien har røykutgang både bak og ovenpå, og kan tilsluttes godkjent stålskorstein ovenfra, eller direkte bak til murt skorstein eller toppmontert knerør inn i skorstein.

Vær påpasselig med å kontrollere at skorsteinen er tett og at det ikke forekommer falsk trekk ved avdekningsplate ved stengt røykavgang, feieluke og rørsamlinger. Legg merke til at knekk på røykrør samt vannrett føring av røykrør reduserer effekten på skorsteinstrekken.

Loddrett snitt i røykkanalen (Tegning B og C):

B: Røktut opp

C: Røktut bak

- Stålskorstein (9).
- Knerør (10) passer indvendigt i ovnens murstuss.
- Murt skorstein (11).
- Innmurt murstuss (12) passer til røykrør (følg anvisning fra produsent).
- Vegg-rosett (13). Skjuler åpning mellom murstuss og rør.
- Samling (14). Tettes med pakningssnor.
- HWAM peisovnens røykkanaler (15).
- Reguleringspjeld (16) i røykrør.
- Feieluke (17).

Plassering av løse deler

Før peisovnen taes i bruk, skal man forsikre seg om at alle løse deler er på plass. Kontroller at alle isoleringsplatene i brennkammeret er plassert korrekt, dvs. at bunnplaten ligger plant og at sideplatene står loddrett, helt tett inntil stålsidene i brennkammeret og ned på bunnplaten.

Loddrett snitt av peisovner (Tegning B):

- Røykhylle (5). Denne skal hvile på bakplaten og på holderen øverst og fremst i brennkammeret.
- Røykledeplate (6). Denne er festet i to kroker, én på hver side øverst i brennkammeret. For å sette røykledeplaten på plass løftes den opp øverst i brennkammeret og skyves bakover til den holdes fast av de to krokene. Når ovnen er installert, fjernes transportsikringen (6a). Løft røykhylle opp og litt frem. Nå kan den senkes og tas ut av brennkammeret. Deretter bøyes transportsikringen (6a) ned-/ fremover til den står loddrett.
- Støpejernsbunn (7). Denne skal ligge flatt i bunnen av brennkammeret.

Skorsteinen

Skorsteinen er peisovens motor og avgjørende for ovnens funksjon. Skorsteinstrekket gir undertrykk i ovnen. Dette undertrykket fjerner røyken fra ovnen, suger luft gjennom spjeldet til det såkalte ruteskylt som holder ruten fri for sot, og suger luft inn gjennom primært og sekundært spjeld til forbrenningen. Skorsteinstrekket dannes ved temperaturforskjellen inne i skorsteinen og utenfor skorsteinen. Jo høyere temperaturen er inne i skorsteinen jo bedre blir skorsteinstrekket. Det er derfor avgjørende at skorsteinen blir oppvarmet, før man regulerer trekken og begrenser forbrenningen i ovnen (det tar lengre tid for en murt skorstein å bli varm enn en stålskorstein). På dager der det på grunn av vær- og vindforhold er dårlig trekk i skorsteinen, er det ekstra viktig å få varmet opp skorsteinen så raskt som mulig. Det gjelder å få flammer så raskt som mulig. Del veden ekstra fint, bruk en ekstra opptenningsbrikett osv.

Når peisovnen ikke har vært i bruk på lang tid, er det viktig å kontrollere skorsteinsrøret for blokkeringer.

Det er mulig å koble flere enheter til samme skorstein. Undersøk gjeldende forskrifter på forhånd.

Selv en skorstein med godt trekk kan fungere dårlig, hvis den brukes galt. Tilsvarende kan en skorsten med dårlig trekk fungere godt, hvis den brukes riktig.

Feiing av skorsteinen

For å forebygge risikoen for pipebrann må skorsteinen rengjøres årlig. Ved rengjøring av skorsteinen skal også røykrør og røykkammer over røykledeplaten av stål rengjøres. Hvis skorsteinens høyde gjør rengjøring ovenfra umulig, må det monteres feieluke.

Hvis det oppstår pipebrann, skal du stenge samtlige spjeld og kontakte brannvesenet. Før systemet tas i bruk igjen, skal skorsteinen kontrolleres av feieren.

FYRINGSVEILEDNING - TRE

Lakken herder ved første fyring. Ovnسدøren og askeskuffen må åpnes svært forsiktig, ellers er det fare for at pakningene henger fast i lakken. Lakken kan dessuten avgi ubehagelig lukt, så sørg for god utlufting.

Verd å vite om brensel:

Tillatte brenselstyper

Peisovnen er kun EN-godkjent for fyring med ved. Det anbefales å bruke tørr, kløyvd ved med et vanninnhold på maks. 18%. Fyring med våt ved gir både sot, dårlig brenseløkonomi og er til sjenanse for miljøet. Det anbefales å kjøpe en fuktighetsmåler for å løpende kontrollere at veden har korrekt fuktinnhold før den benyttes til fyring.

Anbefalte vedtyper

All slags ved, f.eks. bjerk, bøk, eik, alm, ask, nåletrær og frukttrær – kan brukes som brensel. Den store forskjellen ligger ikke i brennverdien, men i tresortens forskjellige vekt pr. m³. Da bøk veier mer pr. m³ enn f.eks. rødgran, så skal det mer rødgran til før man får den samme mengden varme som bøken gir.

Forbudte brenselstyper

Det er forbudt å fyre med følgende: Trykksaker • Sponplater • Plast • Gummi • Flytende brensel • Avfall som for eksempel melkekartonger • Lakkert, malt eller impregnert tre • Fossilt brensel. Årsaken til at det ikke er tillatt å fyre med ovenstående er at de ved forbrenning utvikler helse- og miljøskadelige stoffer. Stoffene kan også skade ovnen og skorsteinen, og garantien på produktene faller bort.

Oppbevaring av ved

Vanninnholdet på maks. 18% oppnås ved å oppbevare veden i minst 1 år, helst 2 år, utendørs og under halvtak. Ved som oppbevares innendørs har tendens til å bli for tørt og brenne for hurtig, men opptenningsved kan med fordel oppbevares innendørs et par dager før bruk

Anbefalte dimensjoner

Dimensjonene på veden er viktige for en god forbrenning. Dimensjonene bør være som følger:

Vedtype	Lengde i cm	Diameter i cm
Opptenningsved (fint kløyvd)	16-25	2-5
Kløyvd ved	16-25	7-9

Opptenning (tegning D)

En god opptenning er veldig viktig for å oppnå en vellykket forbrenning. En kald ovn og en kald pipe gir forbrenningsmessige utfordringer. Det er viktig at man fortest mulig oppnår en høy røykgasstemperatur. Reguleringsknappen (1) dreies til maksimumstilling (med urviseren). Plasser to vedstykker (5-8 cm i diameter) vannrett i bunnen av brennkammeret (svarende til 1-2 kg). Veden bør legges over luftspaltene først i brennkammerets bunn da det gjør opptenningen lettere. Unngå å legge veden helt inntil glasset i døren. Plasser 5-8 opptenningspinner på kryss og tvers over disse. Veden må ikke stables høyere opp enn til luftspalten i vermiculite-bakplaten. Legg 2 opptenningsbriketter ned mellom de øverste lagene med opptenningsved. Tenn på opptenningskubbene og lukk døren. Er det problemer med kondens på glasset, kan døren ev. holdes på klem i kort tid før døren lukkes. Når det har tatt godt fyr i all opptenningsveden, settes reguleringsknappen (1) i midtstilling.

Hvis ilden kveles når reguleringsknappen stilles, settes reguleringsknappen i maksimumstilling igjen, til ilden har fått bedre tak. Drei reguleringsknappen igjen til midtstillingen. La opptenningsveden brenne helt ut, til det ikke finnes flere synlige flammer. Deretter kan det fyres på igjen.

Viktig! Askeskuffen må ikke åpnes i opptenningsfasen og skal alltid være lukket når ovnen brukes. Hvis dette ikke følges, kan den automatiske luftreguleringen ødelegges.

Døren må kun åpnes ved opptenning, ny innfyring og rengjøring.

Påfyring (tegning D)

Når det ikke finnes flere synlige gule flammer, og det har dannet seg et passelig glødelag, kan det legges på mer ved. Glødelaget er passelig når hele bunnen er dekket, og glørne lyser foran i brennkammeret. Legg inn minst 2 stykker nytt brensel, opptil 1 kg per stykk, i peisovnen. Veden bør legges over luftspaltene først i brennkammerets bunn da ilden lettere får fatt. Unngå å legge veden helt inntil glasset i døren. Veden må ikke stables høyere opp enn til luftspalten i vermiculite-bakplaten. Peisovnen skal ikke reguleres ytterligere, det sørger Autopiloten for. Temperaturen kan likevel reguleres opp eller ned med reguleringsknappen (1). Hvis den dreies mot minimumstilling (mot urviseren), minsker forbrenningen, og brennetiden forlenges. Hvis den dreies mot maksimumstilling (med urviseren), øker forbrenningen og brennetiden forkortes. Vent med hver ny innfyring, til glødelaget igjen er passelig lavt.

Under forbrenningen vil peisovnens utvendige flater bli varme, og det må derfor utvises nødvendig forsiktighet.

Fyring med kull, briketter og energikoks

Ovnen er ikke godkjent til fyring med kull og energikoks. Det kan fyres med trebriketter, som plasseres på glørne fra veden. Reguleringsknappen dreies til maksimum (med uret) til trebrikettene har fått gode glør.

Husk at reguleringsknappen deretter skal dreies mot venstre igjen.

Vær oppmerksom på, at fyring med andre brenselstyper enn tre medfører sot på glassruten.

GENERELT OM FYRING

Hurtig eller kraftig varme:

Hurtig eller kraftig varme oppnås, hvis det fyres med mange, men små vedskiver.

Maksimal fyring

Pr. time må det maks. fyres med:

Tre: 2,0 kg

Overstiges denne grensen, er ovnen ikke lengre omfattet av fabrikkgarantien, og ovnen kan ødelegges på grunn av for høy varme. Peisovnen er godkjent for intermitterende forbrenning (periodevis bruk).

Typisk fyringsintervall

Typisk fyringsintervall ved nominell ytelse:

Tre: 45 min

Lang brenntid

Den langsomste forbrenningen oppnås ved å dreie reguleringsknappen mot uret (til venstre). Hvis reguleringsknappen dreies helt til venstre, stenges primærlufttilførselen gjennom bunnplaten i brennkammeret. Ovnen kan ikke tennes etter ny innfyring uten at reguleringsknappen dreies mot høyre slik at ovnen får primærluft.

Ved en ny innfyring, hvor reguleringsknappen er dreid 45° i forhold til minimum (dvs. 25 % kapasitet), kan ovnen starte opp igjen etter ny innfyring uten ytterligere regulering.

For svak fyring

Er det ildfaste materialet i brennkammeret blitt sort etter fyring forurenses ovnen, og Autopiloten fungerer ikke optimalt. Det skal derfor åpnes ytterligere for lufttilførsel ved å vri reguleringsknappen mot høyre. Det kan dessuten være behov for, at det fyres med større mengde ved.

Slik oppnår du den beste forbrenningen

• Bruk ren og tørr ved.

Våt ved gir dårlig forbrenning, mye røyk og sot. I tillegg vil varmen gå til tørking av veden i stedet for til oppvarming av rommet.

• Fyr litt av gangen.

Du oppnår den beste forbrenningen ved å fyre titt og med litt ved av gangen. Hvis du legger i for mye ved på én gang, går det for lang tid før temperaturen blir så høy at du oppnår en god forbrenning.

• Sørg for riktig mengde luft.

Du må også sørge for at det er nok luft - spesielt i begynnelsen - slik at temperaturen i ovnen fort kommer høyt opp. Da antennes nemlig de gassene og partiklene som frigis under breningen. Ellers setter det seg som sot i skorsteinen (med risiko for brann) eller slipper ut i miljøet uten å være antent. Feil mengde lufttilførsel medfører dårlig forbrenning og dårlig virkningsgrad.

• Ikke fyr natten over

Du bør ikke legge ved i ovnen og redusere lufttilførselen på kvelden i forsøk på å ha glør om morgenen. Hvis du gjør det, sender ovnen ut store mengder helseskadelig røyk og skorsteinen utsettes for unødig mye sot, med risiko for skorsteinsbrann.

Rengjøring av glass

Det anbefales å tørke av ruten etter avsluttet fyring. Dette gjøres best med kjøkkenrull.

Brenselstyper

Ved høye temperaturer kan ovnen ta skade, f.eks. kan glasset bli hvitt. For å unngå dette skal du aldri fyre med askeskuffen åpen og være svært forsiktig ved fyring med brensel som utvikler sterk varme, f.eks. trebriketter.

Det anbefales å bruke bjørk- eller grantre, som har vært kløvet og lagret i minst 1 år utendørs under tak. Tre som oppbevares innendørs har tendens til å bli for tørr og brennes for raskt opp.

Trebriketter avgir mye varme. Visse typer utvider seg kraftig med en ukontrollerbar forbrenning som resultat.

Peisovnen er kun NS/EN 13240 godkjent for fyring med ved. Det er forbudt å fyre med sponplate, lakkert, malt eller impregnert treverk, plast og gummi.

VEDLIKEHOLD

Rengjøring

Vedlikehold av ovnen bør kun foretas når ovnen er kald. Det daglige vedlikeholdet innskrenker seg til en minimum. Det er enklest å støvsuge ovnen utvendig med et lite munnstykke med støvkost. Du kan også tørke støv av ovnen med en tørr, myk klut eller en myk støvkost. Men husk at ovnen må være kald. Bruk ikke vann, sprit eller noen form for rengjøringsmiddel da dette skader lakken.

En gang om året bør ovnen vedlikeholdes grundig. Brennkammeret skal renses for aske og sot. Hengsler og lukkekrok skal smøres med flytende kobberfett på sprayboks (varmebestandig opptil 1100°C), se tegning H. Løft luken ca. ½ cm opp og spray kobberfett inn på hengslestappen.

Servicekontroll

Peisovnen bør kontrolleres grundig med tanke på forebygging minst annenhvert år. Servicekontrollen omfatter bl.a.:

- Grundig rengjøring av peisovnen.
- Kontroll av fjær til Autopiloten og ev. utskifting.
- Kontroll av pakninger: Pakninger skiftes ut hvis de ikke er hele og myke.
- Kontroll av varmeisolerende materiale samt. ev utskifting
- Kontroll av bunn/skakerist.
- Smøring av lukkekrok og hengsler med kobberfett (tegning H)

Kontrollen skal utføres av en kvalifisert montør. Bruk kun originale reservedeler.

Rensning

Før feiing skal reguleringsknappen dreies til minimum for å unngå at det kommer sot og aske ut i Autopiloten.

Hvelvene taes ut av ovnen før rengjøring.

(Tegning E)

Løft røykhyllen (1) opp og litt frem til den løsner fra den øverste bakplaten (2). Røykhyllen kan så senkes og tas ut. Løft røyklederplaten (3) litt opp og frem til den løsner fra krokene på hver side.

Aske

Askeskuffen tømmes i en beholder beregnet for ildsfarlig avfall. Asken kan kastes sammen med vanlig husholdningsavfall.

Vær oppmerksom på at det kan være glør i asken opp til flere dager etter at ilden i peisovnen er sluknet!

Isolering

Brennkammerets effektive, men porøse isolering kan med tiden bli slitt og skadet. Den bør skiftes når slitasje overstiger halvparten av opprinnelige tykkelse. Isolering med flere revner og hvor biter er løsnet eller falt ut bør skiftes.

HWAM Autopilot™ (Tegning F)

Løft av bakplaten, og kontroller følerarmens utgangspunkt ved kald ovn. Utgangspunktet ved kald ovn er ca. 20° under vannrett, med følerarmen pekende mot venstre (fra markeringen). Den skal gli lett og fjære når man dytter til den, uansett om ovnen er kald eller varm. Ved stigende eller faldende temperatur må den ikke flytte seg rykkvis. Spjeldplatene skal være tørre og rene og gli uhindret i hverandre. Reguleringsstenger og skyvespjeld kan eventuelt smøres med VWD40 (bruk aldri olje).

Dør/glass

Hvis glassdøren er tilsotet, kan den enkelt rengjøres med litt fuktig tørkepapir dynket i aske. Glasset bør rengjøres med vertikale bevegelser (opp og ned). Puss til slutt over med et stykke tørt tørkepapir. Kontroller jevnlig at pakningene i døra og askeskuffen er hele og myke. Hvis ikke, bør de utskiftes. Bruk kun originale pakninger.

Overflaten

Normalt er det ikke nødvendig å etterbehandle overflaten. Eventuelle lakkskader kan utbedres med Senothermspray.

Garanti

Ved manglende vedlikehold bortfaller garantien!

DRIFTSFORSTYRELSE

Ruten soter

- Veden er for fuktig. Fyr kun med brensel som er lagret min. 12 måneder under halvtak og med max. 18% fuktighet.
- Dørpakningen kan være utett. Monter ny pakning.

Røyk ut i rommet når døra åpnes

- Spjeldet i skorsteinen kan være stengt. Åpne spjeldet.
- Manglende trekk i skorsteinen. Se avsnitt om pipa eller kontakt skorsteinsfeier.
- Feieluka i røret er utett, tett feieluka.
- Åpne aldri dører så lenge det er flammer i ildstedet.

Løpsk forbrenning

- Spjeldet i skorsteinen kan være stengt. Åpne spjeldet.
- Hvis det er for kraftig trekk i skorsteinen kan det være nødvendig å regulere ned reguleringsknappen.
- Når ovnen ikke er i bruk, lukkes alle spjeld.
- Hvis stålplatene i brennkammeret skaller eller deformeres, fyres det for kraftig. Innstill bruken og kontakt forhandleren.

Ved driftsforstyrrelser, som du ikke selv kan gjøre noe med, henvend dig til forhandleren.

YTEEVNEDEKLARASJON

Yteevnedeklarasjonen kan lastes ned fra vår hjemmeside via følgende lenker:

HWAM 2610:	www.hwam.no/dop/2610
HWAM 2620:	www.hwam.no/dop/2620
HWAM 2630:	www.hwam.no/dop/2630
HWAM 2640:	www.hwam.no/dop/2640

General information

Installation of your HWAM woodburning stove must always comply with local building regulations. It is a good idea to consult your local chimney sweep before installing, since he will be the one to sweep the chimney and stove.

Always follow the instructions of the manual carefully and make sure that the installation is carried out by a qualified professional.

HWAM packaging material should always be handled in accordance with the local rules for waste handling.

Room requirements

There must be a constant supply of fresh air to the room in which the stove is to be installed. A window that opens or an adjustable air vent should be sufficient, but it is also possible to connect the stove to a HWAM combustion air system. The air inlet/grating must be placed so that they do not become blocked.

Please be aware that not all glass parts are heat-resistant. For this reason, a glass wall should sometimes be treated as a flammable wall, in which case we ask you to contact your local chimney sweep or glass producer to hear at what distance the stove should be kept from glass.

Load-bearing capacity of floor

Before installing the stove, you must ensure that the load-bearing capacity of the floor can withstand the weight of the stove and the chimney. The weight of the chimney should be calculated according to its dimensions and height.

Technical data

Model	Weight	Height	Width	Dept
HWAM 2610c/2620c with plinth	66 kg	73.0 cm	43.0 cm	38.0 cm
HWAM 2610c/2620c with wall bracket	64 kg	70.0 cm	43.0 cm	40.4 cm
HWAM 2610c/2620c with pedestal	77 kg	100.0 cm	43.0 cm	38.0 cm
HWAM 2610m/2620m with plinth	64 kg	73.0 cm	43.0 cm	38.0 cm
HWAM 2610m/2620m with wall bracket	62 kg	70.0 cm	43.0 cm	40.4 cm
HWAM 2610m/2620m with pedestals	75 kg	100.0 cm	43.0 cm	38.0 cm
HWAM 2630c/2640c	75 kg	100.0 cm	43.0 cm	38.0 cm
HWAM 2630m/2640m	73 kg	100.0 cm	43.0 cm	38.0 cm

The stove is mainly made of sheet iron, with some items made of cast iron.

Test results from nominal test EN 13240	
Nominal heating effect	4.5 kW
Flue gas temperature EN 13240 measurement point	282°C
Flue gas temperature measured in the outlet socket	366°C
Exhaust gas flow	3.72 g/s
Efficiency	80.3 %

Distance to inflammable materials

Your HWAM woodburning stove should always be installed on a non-combustible hearth. If it is installed on a wooden floor or similar, the floor must be covered with a non-combustible material.

If HWAM 2610/2620 is placed on a flammable floor, always mount it on a plinth whether or not the floor is covered by a non-flammable material, such as a plate of glass or steel. The plinth is an accessory. Contact your HWAM dealer for more information.

Drawing A	HWAM 2610	HWAM 2610
	HWAM 2630	HWAM 2630
1. Recommended for brick wall	10 cm	10 cm
1. For inflammable back wall	19 cm	19 cm
2. For inflammable side wall	36 cm	36 cm
1. To inflammable wall, corner installation	34 cm*	20 cm*
3. Distance to furnishings in front	80 cm	80 cm

*All dimensions in connection with corner installation are only recommendations. Contact your chimney sweep for a clarification.

For wall-mounting, HWAM 2610/2620 must be placed at least 3 cm above any inflammable flooring. This also applies to any floorboard placed on the floor.

Remember to pay attention to the applicable regulations concerning the required distance between the wall and smoke pipe.

The distance to a brick wall is set to facilitate the servicing of the Autopilot system. HWAM 2610/2620 may be mounted with wall fittings only on a brick wall. The stove must be taken down when the Autopilot system is to be serviced.

Requirements for chimney and smoke pipe

The chimney must be of a sufficient height to enable an adequate draft and to prevent smoke problems. The stove requires a draft of at least 12 Pa.

The chimney must have a minimum opening equivalent to Ø 150 mm. The chimney opening should always be at least the size of the outlet socket of the stove. The chimney must have an easily accessible soot door. Smoke pipe and chimney must always be suitable for a stove connection. Ask your HWAM dealer for more information.

Changing the smoke outlet from top outlet to rear outlet (drawing G)

1. Removing the top plate of the stove: Lift off the grid (1) on the top plate as well as the top plate (2).
2. Remove the rear plate. Unscrew the two screws (3) at the top of the rear plate (4). Lift the rear plate up a little and away from the wood-burning stove, so that it disconnects from the two hooks (5) in each side at the bottom.
3. The external and internal side of the rear plate has cut-outs for the smoke pipe. Break off the two plates inside these cut-outs in order to make a hole through the rear plate.
4. Removing the cover plate (6): remove the cover plate in the back of the stove by unscrewing the three screws (Torx Bit no. 30). The cover plate can now be removed.
5. Removing the smoke ring (7): remove the smoke ring on top of the stove by unscrewing the three screws. The smoke ring can now be removed.
6. Installing the smoke ring (7): place the smoke ring in front of the smoke outlet hole in the back of the stove and secure it with the three screws.
7. Installing the cover plate (6): place the cover plate over the smoke outlet hole on top of the stove and secure it with the three screws.
8. Installing the rear plate (4). Attach the rear plate to the stove.
9. Installing the top plate of the stove: 4. Replace the grid (1) and the top plate (2) on the stove.

An accessory top cover is available to cover the hole in the stove top plate if the smoke outlet is connected at the rear of the stove.

Connection to chimney

All the stoves have both rear and top smoke outlet that can be connected to an approved steel chimney on top or directly out at the rear to a chimney.

Make sure that the chimney is tight and that no false draft is caused around neither the cover plate, in connection with a covered smoke outlet, nor the cleanout door and pipe connections. Please note that bent and/or horizontal smoke pipes will reduce the effect of the chimney draft.

Vertical cross-section of smoke flue (Drawing B and C)

B: Top smoke outlet C: Rear smoke outlet

- Steel chimney (9).
- Flue gas elbow (10). Fits into smoke flue socket.
- Brick-built jamb of flue (11).
- Built-in pipe sleeve (12). Fits smoke flue.
- Wall rosette (13). Covers disruption to wall around pipe sleeve.
- Joint (14). Sealed with packing material.
- Smoke outlets (15) of the HWAM stove.
- Smoke flue regulating damper (16).
- Soot door (17).

Fitting the loose parts

Before the stove is installed, you must ensure that all loose parts are fitted correctly. Check that all insulation plates of the combustion chamber have been properly placed, i.e. that the bottom plate is horizontal and that the side plates are vertical and reach all the way up to the steel sides of the combustion chamber and down to the bottom plate.

Vertical cross-section of the stoves (Drawing B):

- The smoke shelf (5): Should rest on the rear plate and on the stand uppermost in the front of the combustion chamber.
- The baffle plate (6): Is suspended on two hooks, one in either side uppermost in the combustion chamber. To mount the baffle plate, lift it to a position at the very top of the combustion chamber, and then push it back until it falls into place in the two hooks. When the stove is installed, the transport protection (6a) is removed. Lift the smoke shelf up and forward. Then lower it and remove it from the combustion chamber. Subsequently, the transport protection (6a) is bent downwards/forwards until it is vertical.
- The cast iron bottom plate (7): Must be in a flat position at the bottom of the combustion chamber.
- Air grate (8). Place the accompanying air grate on the cast-iron bottom of the combustion chamber, as far up front as possible and with the slats pointing backwards. The grate is positioned correctly when grate and bottom slot together.

Chimney

The chimney is the “engine” of the stove and it is crucial for the functioning of the woodburning stove. The chimney draft provides a partial vacuum in the stove. This vacuum removes the smoke from the stove, sucks air through the dampers for the so-called glass pane rinse which keeps the glass free of soot, and sucks in air through both primary and secondary dampers for the combustion.

The chimney draft is created by the differences in temperature inside and outside the chimney. The higher the temperature within the chimney, the greater the draft. It is crucial, therefore, that the chimney is warmed up properly before closing the damper and limiting the combustion in the stove (a brick chimney takes longer to warm up than a steel chimney). On days where the weather and wind conditions create insufficient draught inside the chimney, it is even more important to warm up the chimney as quickly as possible. The trick is to quickly get some flames going. Split the wood into extra fine pieces, use an extra firelighter, etc. If the stove has not been used for a longer period, it is important to check that the chimney pipe is not blocked.

It is possible to connect several devices to the same chimney. However, it is important to first check the applicable rules.

Even a good chimney can function badly if it is not used correctly. Similarly, a bad chimney may function well if used correctly.

Chimney sweeping

To prevent the risk of chimney fires, the chimney must be cleaned every year. The flue duct and the smoke chamber above the baffle plate must be cleaned together with the chimney. If the chimney is too tall to be cleaned from above, it must be equipped with a soot door.

In case of a chimney fire, close all dampers and call the firefighters. Before any further use, have the chimney checked by the chimney sweeper.

FIRING MANUAL - WOOD

The lacquer will be fully hardened after the stove has been used, and the door and the ashpan should be opened very carefully as there will otherwise be a risk that the gaskets will stick to the lacquer. In addition the lacquer may initially give off an unpleasant odour, so make sure that the room is well ventilated.

Tips about fuel

Approved fuel types

The wood burning stove is EN approved for combustion of wood only. It is recommended to use dried chopped wood with a water content of a maximum of 18%. Stoking a fire with wet wood results in soot, environmental problems, and a less efficient fuel economy. It is recommended to purchase a hygrometer to continuously check that the firewood has the correct moisture content before using it for firing.

Recommended wood types

All types of wood, for instance birch, beech, oak, elm, ash, conifers, and fruit trees can be used as fuel in your wood burning stove. The great difference is not in the fuel value, but in the weight of the wood types per cubic metre. Since beech weighs more per cubic metre than for instance common spruce, it will take more common spruce to produce the same amount of heat that you would get from a cubic metre of beech.

Banned fuel types

It is not allowed to stoke a fire with the following: printed matter, plywood, plastic, rubber, fluid fuels, and rubbish such as milk cartons, lacquered wood or impregnated wood and fossil fuels. The reason that you should not apply any of the above is that during combustion they develop substances that are health hazardous and harmful to the environment. These substances could also damage your wood burning stove and chimney, rendering the product warranty void.

Storage of wood

A water content of a maximum of 18% is achieved by storing the wood for a minimum of one year, preferably two years, outdoors under a lean-to. Wood stored indoors has a tendency to become too dry and combust too quickly. However, it might be advantageous to store fuel for lighting a fire indoors for a few days prior to use.

Recommended dimensions

The dimensions of the fuel are important to good combustion. The dimensions should be as follows:

Fuel type	Length in cm	Diameter in cm
Wood for kindling a fire (finely chopped)	16-25	2-5
Chopped wood	16-25	7-9

Lighting the stove (drawing D)

A successful combustion process requires that the wood is lit in the right way. A cold stove and a cold chimney challenge the combustion process. It is important to achieve a high flue gas temperature quickly. Turn the regulator (1) clockwise to maximum. Place two pieces of wood (5-8 cm in diameter) horizontally

in the bottom of the combustion compartment (corresponding to 1-2 kg). Place the firewood on top of the air gaps at the front of the combustion chamber bottom, as this will allow for easy lighting. Do not place the firewood too close to the door glass. Place 5-8 pieces of kindling randomly on top. Never pile wood above the air slot in the vermiculite rear plate. Place two firelighters between the top layer of kindling. Light up the fire-lighters and close the stove door. If condensation forms on the glass, keep the door ajar for a little while and close again. When the kindling is burning well, turn the regulator (I) to middle position.

If the fire goes out when the regulator is turned, return it to maximum position again until the fuel catches fire and then turn it to middle position again. Allow the kindling to burn up completely until there are no longer any visible flames. The stove can then be stoked again.

Important! The ash pan must not be opened during the lighting stage and must always be kept closed when the stove is lit or the automatic air regulation will not work. Only open the door when lighting the stove, refuelling it and cleaning it.

Stoking (drawing D)

When there are no more visible yellow flames and there is a sufficient layer of embers, you can stoke the fire again. A layer of embers is ready to be stoked again, when the floor of the stove is covered and the embers at the front of the combustion chamber are glowing. Put at least two pieces of wood into the stove, weighing up to 1 kg each. Place the firewood on top of the air gaps at the front of the combustion chamber bottom, as this will cause the wood to catch fire more easily. Do not place the firewood too close to the door glass. Never pile wood above the air slot in the vermiculite rear plate. Do not regulate the stove again as the Autopilot system will do this, but the temperature can be adjusted with the regulator (I). Turning it to minimum (counter-clockwise) will reduce the rate of combustion and make the stove burn slower. Turning to maximum (clockwise) will increase the rate of combustion and make the stove burn faster. Wait until the layer of embers is suitably low before stoking again.

During combustion, the outer surfaces of the stove will become hot, and due care must therefore be shown.

Fuelling with coal, patent fuel or carbonised coal

The stove is not designed for fuelling with coal and carbonised coal. However, patent fuel can be used to fuel the fire and should be placed on the embers produced by the burned wood. Turn the regulator to its full clockwise position until the patent fuel pieces fully ignite.

Remember that the regulator must then be turned to the left again.

Be aware that using fuels other than wood, will cause soot to form on the glass pane.

FIRING IN GENERAL

Rapid or fierce heat

Rapid or fierce heat is obtained by burning many small pieces of wood.

Maximum amounts of fuel:

The maximum allowed amount of fuel per hour is:

Wood: 2.0 kg

If these limits are exceeded, the stove will no longer be covered by the factory guarantee, and it may also become damaged due to excessive heat. The stove has been approved for intermittent use.

Typical re-firing interval

Typical re-firing interval at nominal performance

Wood: 45 min

Long burning times

For the slowest possible combustion, turn the regulator counter-clockwise (to the left). When the adjustment knob is turned all the way to the left, no primary air will enter the wood-burning stove through the bottom plate in the combustion chamber. The stove cannot be lit after a new firing without the regulator being turned to the right, which allows primary air to enter the unit.

If the regulator is turned 45° from its minimum position (i.e. set at 25% capacity), the stove can restart following a new firing without further adjustment.

Insufficient firing

If the fireproof materials in the combustion chamber are blackened after a fire, then the stove is polluting, and the automatic air flow regulation system is malfunctioning. Therefore, more air must be supplied by turning the regulator clockwise (to the right). It may also be necessary to burn more wood.

How to achieve the best combustion

• Use clean and dry wood.

Wet wood results in inefficient combustion, plenty of smoke, and soot. Furthermore, the heat will dry the wood, not heat up the room.

• The fire should only be stoked with a little wood at a time.

You achieve the best combustion by starting up a fire often and using only a little wood. If you use too much firewood, it will take some time before the temperature reaches a level where you achieve a good combustion.

• Make sure there is the right amount of air.

You should also make sure that there is plenty of air – especially in the beginning - so the temperature in the wood burning stove climbs quickly. In this way the gasses and particles released during the combustion will be consumed by the fire. Otherwise they build up soot in the chimney (constituting a chimney fire risk) or will be released in a non-combusted state into the environment. The wrong amount of air supply creates inefficient combustion and a modest effect.

• Don't savour the fire during night time

We advise against adding fire wood to your stove and reducing the air supply at night in an attempt to still have some embers left in the morning. If you do so, large amounts of hazardous smoke will be emitted, and your chimney will be exposed to unnecessarily large amounts of soot with the risk of a chimney fire.

Cleaning the glass

We recommend wiping the glass after a fire. This is best done using a paper towel.

Types of fuel

The stove may be damaged by very high temperatures and the glass may turn white, for example. This can be avoided by never allowing the stove to burn with the ashpan open and taking great care with types of fuel that develop excessive heat, such as briquettes.

We recommend using birch or beechwood, which has been split and stored for at least one year outdoors under cover. Wood stored indoors tends to become too dry and burn too quickly.

Briquettes give off a lot of heat. Certain types expand considerably, thus causing an uncontrollable combustion.

The stove is EN 13240 approved for firing wood only. No particle board, lacquered, painted or treated wood, plastics, or rubber may be burned.

MAINTENANCE

Cleaning

Any maintenance of the stove should only be carried out when it is cold. Daily maintenance is limited to vacuum cleaning the stove externally, using the soft brush attachment. You can also dust the stove using a dry, soft cloth or brush. But remember, only when the stove is cold. Do not use water, spirit or any other kind of cleaner, as this will damage the lacquer.

Once a year, the stove should be thoroughly serviced. The combustion chamber should be cleared of ashes and soot. The hinges and the closing hook must be greased with liquid copper fat spray (heat-resistant up to 1100 degrees Celsius), see drawing H. Lift the door approx. ½ cm and spray copper fat onto the hinge leaf.

Service inspection

Your stove should be given a thorough, preventive inspection once every two years. This includes:

- Thorough cleaning of the stove.
- Check the spring in the Autopilot unit and replace if necessary.
- Checking gaskets. Replace gaskets if they are not intact or have softened.
- Checking of heat insulating material and possibly replacement.
- Lubricating the hinges and the locking hook with copper grease (drawing H).

All service checks must be performed by an authorised fitter. Use only original spare parts

Inside cleaning

Before chimney sweeping can be performed, the regulator must be set to its minimum position to prevent soot and ash from entering the Autopilot control.

The smoke shelf and baffle plate is to be removed from the stove before cleaning

(Drawing E)

Lift the smoke shelf (1) up and a little forward, so it is detached from the uppermost rear plate (2). The smoke shelf can now be lowered and removed.

Lift the baffle plate (3) up a little and move it forward until it is detached from the hooks in each side.

Ashes

The ash pan is best emptied by pulling a waste bag over the pan, tipping it and then carefully pulling it out of the bag. Ashes are disposed of via the domestic waste collection.

Please note that there may be embers in the ashes for up to 24 hours after the fire has gone out!

Insulation

The efficient, but porous insulation of the combustion chamber may, in time, become worn and damaged. Cracks in the insulation have no effect on the efficiency of the stove. The insulation should be replaced, however, when it is reduced to less than half the original thickness due to wear and tear.

HWAM Autopilot™ (Drawing F)

Lift off the rear panel. On a cold stove, the starting point of the feeler is controlled. The starting point of the feeler when the stove is cold is approx. 20° below horizontal level, pointing to the left (by the groove in the oval steel plate).

It should feel easy going and bouncy when you push it, no matter if the stove is cold or hot. By rising or falling temperatures it must not move at a bound. The damper plates must be dry and clean and slide together unhindered. Control bars and slide gates may have to be smeared with WD40 (never oil).

Door/glass

A sooty glass door can easily be cleaned with a piece of moist kitchen roll dipped in ash. Go about it in vertical movements (up and down). Follow up with a dry piece of kitchen roll. Check frequently to

ensure that seals in the door and ash pan are intact and not brittle. Failing this, they should be replaced. Use original seals only.

Surface

The surface normally requires no treatment. Any damage to the coating may be remedied using a Senotherm spray.

Guarantee

The guarantee does not cover damage due to insufficient maintenance!

OPERATIONAL PROBLEMS

Blackened glass

- The wood is too damp. Only use wood stored for at least 12 months under cover and with a moisture level not exceeding 18% RH.
- Faulty seal in door. Fit new seal.

Smoke in the room when opening door

- The grate in the chimney may be closed. Open the grate.
- Insufficient chimney draft. See section on chimney or contact chimney sweep.
- Soot door leaking or dislodged. Replace or refit.
- Never open the door when there are still flames on the wood.

Uncontrollable combustion

- Faulty seal in door or ash pan. Fit new seal.
- If there is an excessive chimney draft, it may be necessary to close the regulator. Close the regulator when the stove is not in use.
- If the steel plates in the combustion chamber develop scales or become deformed, this is due to excessive heat. Stop using the stove and contact the dealer.

At interruptions that you cannot yourself rectify, you should contact the dealer.

DECLARATION OF **P**ERFORMANCE

The DoP can be downloaded from our website via the following links:

HWAM 2610:	www.hwam.com/dop/2610
HWAM 2620:	www.hwam.com/dop/2620
HWAM 2630:	www.hwam.com/dop/2630
HWAM 2640:	www.hwam.com/dop/2640

PRØVNINGSATTEST

Rhein-Ruhr Feuerstätten Prüfstelle · Im Lipperfeld 34 b · 46047 Oberhausen

- ❖ Anerkendt prøveinstitut i h. t. Delstatsbyggevedtægterne, reg.nr.: NRW 15
- ❖ Anerkendt prøveinstitut for byggetilsynsmæssige tilladelser
- ❖ Anerkendt DIN CERTCO prøveinstitut, reg.nr.: PL139
- ❖ Anerkendt prøveinstitut, godkendt af Europakommissionen, notified body: 1625



Rhein-Ruhr Feuerstätten Prüfstelle



Kontrolerklæring nr. RRF – 40 12 3091

Prøvens art	Prøve i h. t. DIN EN 13240	
Genstand for prøven:	Brændeovn HWAM 2640c, 2640m, 2630c, 2630m, 2620c, 2620m, 2610c, 2610m	
Ordregiver:	HWAM A/S , Nydamsvej 53, DK - 8362 Hørning	
Nominal varmeydelse:	4,5 kW	
Støvemissionen:	22 mg/m ³ _n ved 13% O ₂ efter CEN/TS15883, Annex A. 1 (DINplus metode)	
OGC	96 mg/m ³ _n ved 13 % O ₂ efter CEN/TS15883, Kapitel 4	
Virkningsgrad:	80,3 %	
CVR nr.:	32155146	P-nr.: 1015283935

Prøvningsresultater: CO-volumenprocenten i forbrændingsgassen i ovennævnte brændeovn udgør ved en nominal varmeydelse ifølge prøvebetingelserne i DIN EN 13240 med prøvebrændslet brændestykker 0,10 vol.-%, (1250 mg/m³_n) relateret til 13 % O₂.

Bemærk venligst, at de oplyste værdier er uddrag af prøvningsrapporten.

Det attesteres herved at ovenfor nævnte fyringsanlæg opfylder emissionskravene i: Bilag 1 til bekendtgørelse nr. 46 af 22/01/2015 vedr. regulering af luftforurening fra fyringsanlæg til fast brændsel under 1 MW (1. og 2. trin).

Godkendelsesmyndighedsleder


Dipl.-Ing. S. Müller
Oberhausen, 08.06.2015

Skorsensfejer påtegning

Dato, underskrift

