

Gebrauchsanweisung **DE**

Gebruiksaanwijzing **NL**

Manuel d'utilisation **FR**

Istruzioni per l'uso **IT**

Manual del usuario **ES**



HWam
2610



HWam
2620



HWam
2630



HWam
2640

10.11.2016 / 97-9680
www.hwam.com

Inhaltsverzeichnis, Deutsch

Zeichnungen	4-7
Installationsanleitung	8
Feuerungsanleitung - Holz	11
Allgemeines über Feuerung	13
Wartung	14
Betriebsstörungen	16
Leistungserklärung	16

Inhoud, Nederlands

Tekeningen	4-7
Opstellings-, montage- en gebruikshandleiding	18
Handleiding stoken - hout	21
Algemeen	22
Onderhoud	24
Bedrijfstoringen	25
Prestatieverklaring	25

Table de matières, Français

Illustrations	4-7
Guide de montage et d'installation	26
Guide de chauffage - bois	29
Généralités	30
Entretien	32
Défauts de fonctionnement	33
Déclaration de rendement	33

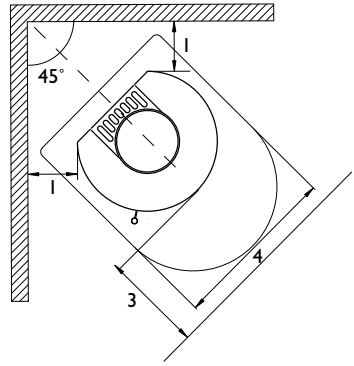
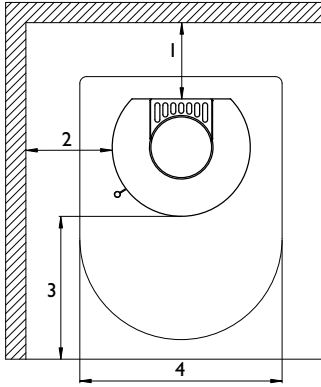
Indice, Italiano

Disegni	4-7
Istruzioni per l'installazione	34
Uso iniziale della stufa	37
Ragguagli generali	38
Manutenzione	40
Disturbi del funzionamento	41
Dichiarazione di prestazione	41

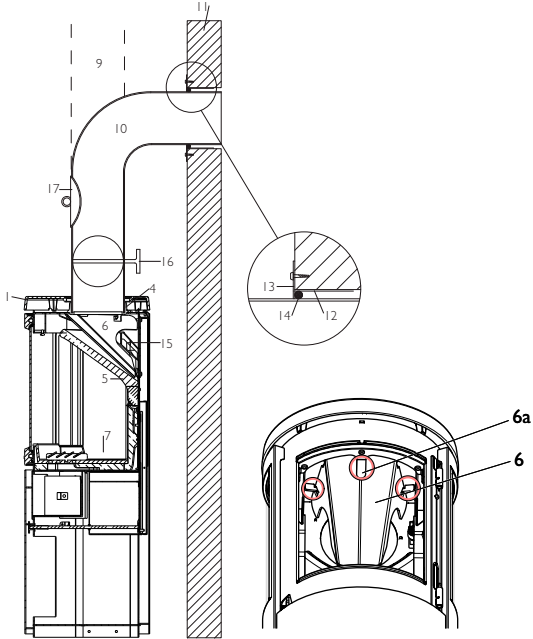
Indice, Español

Ilustraciones	4-7
Instrucciones para la instalación	42
Instrucciones para la alimentación del fuego - leña	45
Generalidades	46
Mantenimiento	48
Problemas de funcionamiento	49
Declaración de prestaciones	50

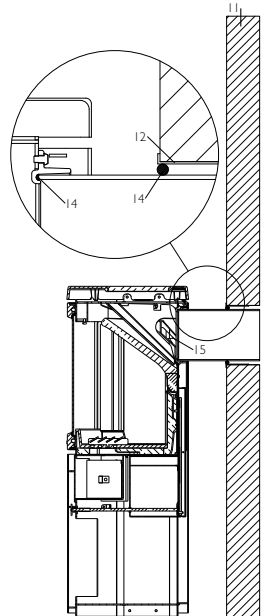
A.



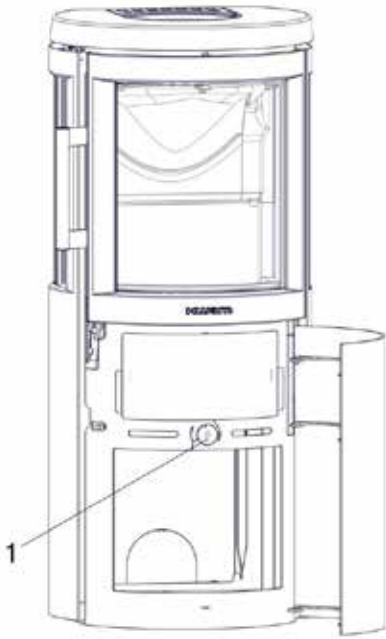
B.



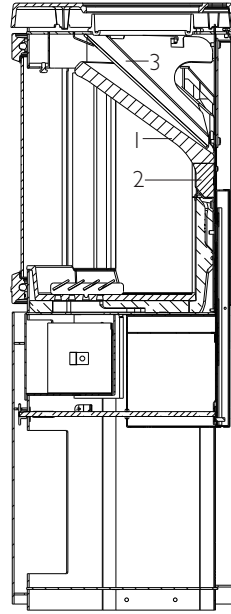
C.



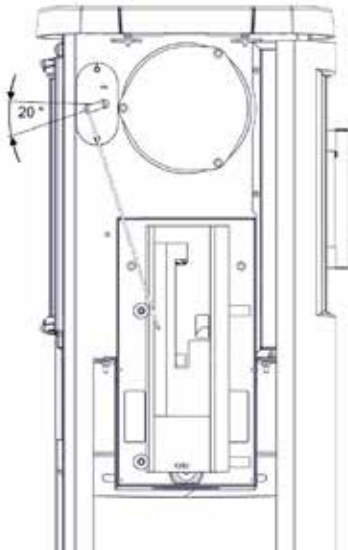
D.



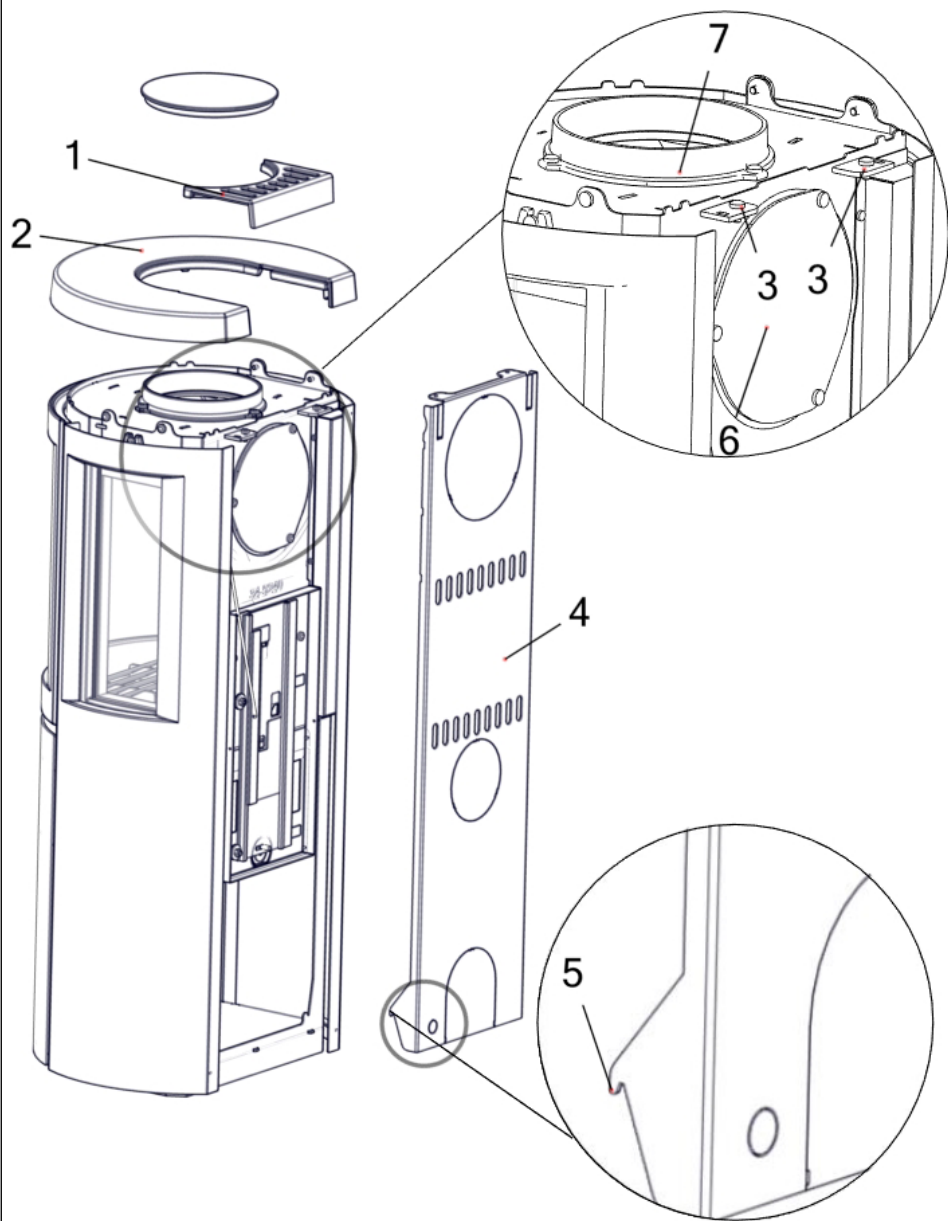
E.



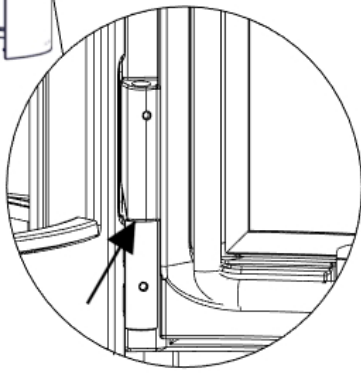
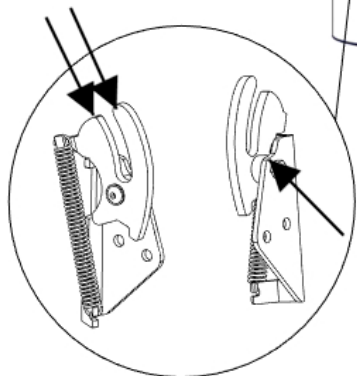
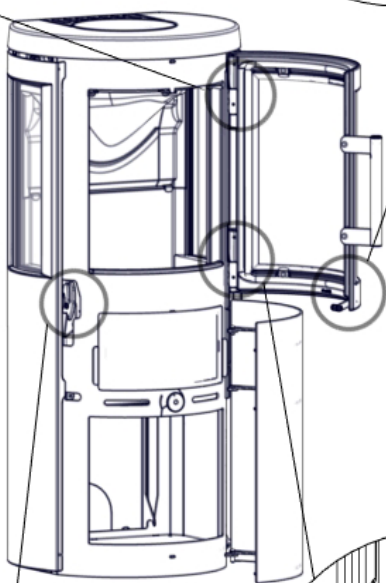
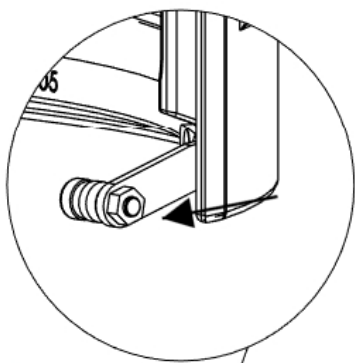
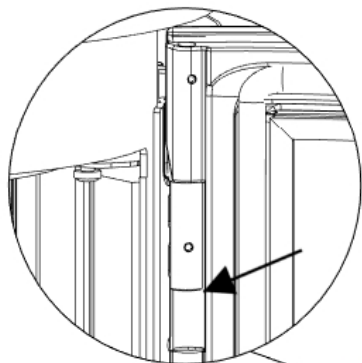
F.



G.



H.



Gesetzliche Vorschriften

Bei der Installation Ihres HWAM-Ofens sollten stets alle gesetzlichen Vorschriften sowie die vor Ort geltenden Baubestimmungen eingehalten werden. Lassen Sie sich vor Montage des Ofens von Ihrem Schornsteinfegermeister beraten. Er dürfte sich in diesen Dingen auskennen.

Räumliche Anforderungen

Im Raum, in dem der Ofen aufgestellt wird, muß eine Zufuhr von frischer Verbrennungsluft gewährleistet sein. Ein aufklappbares Fenster oder ein justierbares Luftventil genügen, ideal aber wäre der Anschluß an ein HWAM-Verbrennungsluftsystem. Luftventil/Lufschlitz muss so angebracht werden, dass er/es nicht blockiert wird. Es ist darauf zu achten, dass Glas nicht unbedingt hitzefest sein muss. Da eine Glasfläche ggf. in die Kategorie ‚brennbare Wand‘ einzustufen ist, sollte der Hersteller bzw. der Schornsteinfegermeister befragt werden.

Tragende Unterlage

Vergewissern Sie sich vor Montage des Ofens, daß die Unterlage das Gewicht von Ofen und Schornstein tragen kann. Das Gewicht des Schornsteins errechnet sich aus der Dimension und der Höhe.

Technische Spezifikationen

Model	Gewicht	Höhe	Breite	Tiefe
HWAM 2610c/2620c mit Sockel	66 kg	73,0 cm	43,0 cm	38,0 cm
HWAM 2610c/2620c mit Wandbeschlag	64 kg	70,0 cm	43,0 cm	40,4 cm
HWAM 2610c/2620c auf einem Säulenfuß	77 kg	100,0 cm	43,0 cm	38,0 cm
HWAM 2610m/2620m mit Sockel	64 kg	73,0 cm	43,0 cm	38,0 cm
HWAM 2610m/2620m mit Wandbeschlag	62 kg	70,0 cm	43,0 cm	40,4 cm
HWAM 2610m/2620m auf einem Säulenfuß	75 kg	100,0 cm	43,0 cm	38,0 cm
HWAM 2630c/2640c	75 kg	100,0 cm	43,0 cm	38,0 cm
HWAM 2630m/2640m	73 kg	100,0 cm	43,0 cm	38,0 cm

Abstand zu brennbarem Material

Stellen Sie Ihren HWAM-Ofen auf eine nicht-brennbare Unterlage. Steht der Ofen auf einem Holzfußboden o.ä., muß der Boden 50 cm vor und 30 cm beiderseits des Ofens (von der Heizöffnung aus gesehen) mit einem nicht brennbaren Material ausgelegt werden.

Wird der HWAM 2610/2620 auf einem brennbaren Untergrund aufgestellt, muss er immer auf einen Sockel montiert werden, auch wenn der Boden mit nicht brennbarem Material, wie z. B. einer Bodenplatte aus Glas oder Stahl, abgedeckt wird. Der Sockel ist als Zubehör erhältlich – fragen Sie Ihren HWAM-Händler.

Zeichnung A	HWAM 2610	HWAM 2620
	HWAM 2630	HWAM 2640
1. Zu einer gemauerten Wand	10 cm	10 cm
1. Zu einer brennbaren Wand dahinter	19 cm	19 cm
2. Zu einer brennbaren Wand an der Seite	36 cm	36 cm
1. Zu einer brennbaren Wandseite, Aufstellung in einer Ecke	34 cm*	20 cm*
3. Möblierungsabstand davor	80 cm	80 cm
4. Feuerfester Bereich davor, Breite	88 cm	88 cm

*Maße bei einer Eckplatzierung sind Richtmaße. Wenden Sie sich bezüglich einer abschließenden Klärung an Ihren Schornsteinfeger.

Bei Wandmontage muss der HWAM 2610/2620 mindestens 3 Zentimeter über brennbaren Boden aufgehängt werden. Dies gilt auch obwohl eine Bodenplatte auf dem Boden platziert wird.

Ggf. bestehende Vorschriften bezüglich Abstand zwischen Wand und Rauchrohr sind zu beachten.

Um an die Frischluftautomatik herankommen zu können, ist der festgelegte Abstand zur Wand einzuhalten. Der Kaminofen darf mittels Halterung nur an einer gemauerten Wand angebracht werden, doch muss man ihn abnehmen, um an die Frischluftautomatik heranzukommen.

Anforderungen an den Schornstein

Der Schornstein muß so hoch sein, daß ein guter Zug gewährleistet ist, und der Rauch keine Belästigung darstellt. Nomineller Zug: ca. 12 Pa

Der Schornstein sollte eine Lichtöffnung von mindestens Ø 150 mm haben. Als weitere Mindestanforderung gilt, daß die Öffnung stets dem Auslaßstutzen des Ofens größtmäßig entsprechen muß. Der Schornstein sollte außerdem eine leicht zugängliche Reinigungstür haben.

Änderung des Rauchabgangs von oberem Rauchabgang zu hinterem Rauchabgang (Zeichnung G)

1. Demontage der Auflageplatte des Kaminofens. Den Rost (1) von der Deckplatte und die Deckplatte (2) abnehmen.
2. Abnehmen der Rückwand: Die beiden Schrauben (3) oben an der Rückwand (4) abschrauben. Die Rückwand leicht anheben und herausziehen, damit sie sich aus den beiden Haken (5) an jeder Seite unten löst.
3. Die Rückwand hat sowohl an der Außenseite als auch an der Innenseite eine Aussparung für das Rauchrohr. Die beiden Platten in diesen Aussparungen herausbrechen, so dass ein Loch in der Rückwand entsteht.
4. Demontage der Abdeckplatte (6). Zur Demontage der Abdeckplatte von der Rückwand des Kaminofens die 3 Schrauben (Torx Bit Nr. 30) entfernen. Jetzt lässt sich die Abdeckplatte abnehmen.
5. Demontage des Rauchrings (7). Zur Demontage des Rauchrings die 3 Schrauben oben am Kaminofen entfernen. Jetzt kann der Rauchring abgenommen werden.
6. Montage des Rauchrings (7). Der Rauchring vor die Rauchabgangsöffnung an der Rückseite des Kaminofens einsetzen und mit den 3 Schrauben befestigen.
7. Montage der Abdeckplatte (6). Die Abdeckplatte über das obere Loch des Kaminofens legen und mit den 3 Schrauben befestigen.
8. Montage der Rückwand (4). Die Rückwand am Kaminofen anbringen.
9. Montage der Auflageplatte des Kaminofens. Dann werden Rost (1) und Deckplatte (2) wieder auf den Kaminofen gelegt.

Als Zubehör ist eine obere Abdeckung erhältlich, mit der die Öffnung in der Deckplatte des Kaminofens abgedeckt werden kann, wenn der Kaminofen mit Rauchabgang hinten angeschlossen wird.

Anschluß an den Schornstein

Die Serie hat sowohl einen hinteren als auch einen oberen Rauchabzug. Der Ofen kann nach oben, oder direkt nach hinten an einen Schornstein angeschlossen werden.

Vertikalschnitt im Rauchkanal (Zeichnung B und C):

B: Rauchabzug nach oben C: Rauchabzug nach hinten

- Stahlschornstein (9).
- HWAM Knierohr (10). Innen im Rauchrohranschluß montieren.
- Gemauerte Schornsteinwange (11).
- Mauerbuchse (12). Entspricht der Größe der Rauchrohre.
- Wandrosette (13). Kaschiert Reparaturen im Bereich der Mauerbuchse.
- Verbindungsstelle (14). Mit Dichtungsschnur abdichten.
- Rauchkanäle des HWAM-Kaminofens (15).
- Regelschieber des Rauchrohres (16).
- Reinigungstür (17).

Montage von Einzelteilen

Bevor Sie den Ofen aufstellen, sollten Sie sich vergewissern, daß alle Einzelteile vorschrifts-gemäß montiert wurden.

Senkrechter Schnitt (Zeichnung B):

- Rauchplatte (5). Muss auf der Rückwand und den Halterungen oben und vorne im Feuerraum aufliegen.
- Rauchleitblech (6). Ist an zwei Haken aufgehängt, die sich an jeder Seite oben im Feuerraum befinden. Zum Einhängen wird das Rauchleitblech nach oben hinten in den Feuerraum eingeführt, bis es in die beiden Haken einrastet. Nachdem der Ofen installiert ist, wird die Transportsicherung (6a) entfernt. Die Rauchplatte leicht nach vorne anheben, worauf sie sich nach unten und aus dem Feuerraum nehmen lässt. Anschließend die Transportsicherung (6a) nach unten/vorne biegen, bis sie senkrecht steht.
- Gusseiserner Boden (7). Muss flach auf dem Boden des Feuerraums liegen.

Schornstein

Der Schornstein ist der Motor des Kaminofens und für die allgemeine Ofenfunktion von entscheidender Bedeutung. Der Zug im Schornstein erzeugt im Ofen einen Unterdruck. Dieser entfernt den Rauch im Ofen, saugt durch den Schieber Luft für die Scheibenspülung an, die die Scheibe rußfrei hält. Außerdem wird durch den Unterdruck dafür gesorgt, daß durch den primären bzw. sekundären Schieber Luft für die Verbrennung zugeführt wird.

Der Schornsteinzug wird durch die unterschiedlichen Temperaturen im und außerhalb des Schornsteins erzeugt. Je höher die Temperatur im Schornstein, desto besser der Zug. Deshalb ist es besonders wichtig, daß der Schornstein gut durchgeheizt wird, bevor die Schieber vorgeschoben und die Verbrennung im Ofen gedrosselt werden (ein gemauerter Schornstein wird nicht so schnell warm wie ein Schornstein aus Stahl). An Tagen, an denen der Zug im Schornstein aufgrund der Wind- und Wetterverhältnisse schlecht ist, ist es besonders wichtig, den Schornstein schnellstmöglich anzuwärmen. Es müssen schnell Flammen entfacht werden. Hacken Sie das Holz besonders klein, benutzen Sie einen zusätzlichen Anzündklotz usw.

Nach einer längeren Stillstandsperiode ist es wichtig, das Schornsteinrohr auf Blockierungen zu untersuchen.

Es können mehrere Vorrichtungen an denselben Schornstein angeschlossen werden. Die geltenden Regeln hierfür müssen jedoch zuvor untersucht werden.

Auch bei einem erstklassigen Schornstein kommt es zu Funktionsfehlern, wenn er falsch bedient wird. Umgekehrt kann ein schlechter Schornstein durchaus gut funktionieren, wenn er richtig zum Einsatz kommt. Da HWAM Öfen einen hohen Wirkungsgrad haben, ist der richtige Schornsteinzug wichtig.

Schornsteinfegen

Um dem Risiko eines Schornsteinbrands zu begegnen, muss der Schornstein jährlich gereinigt werden. Das Rauchrohr und die Rauchkammer über der Rauchleitplatte aus Stahl müssen gleichzeitig mit dem Schornstein gereinigt werden. Sofern die Höhe des Schornsteins eine Reinigung von oben unmöglich macht, muss eine Reinigungsklappe montiert werden.

Im Falle eines Schornsteinbrands müssen sämtliche Klappen geschlossen und die Feuerwehr benachrichtigt werden. Vor einem weiteren Gebrauch muss der Schornstein vom Schornsteinfeger kontrolliert werden.

Testergebnisse des Nennleistungstests gemäß EN 13240	
Nennheizleistung	4,5 kW
Rauchgastemperatur EN 13240 Messpunkt	282 °C
Rauchgastemperatur gemessen im Abgangsstutzen	366 °C
Rauchgasmassendurchfluss	3,72 g/s

FEUERUNGSANLEITUNG - HOLZ

Der Lack härtet beim ersten Befeuern aus, weshalb die Tür und die Aschenschublade vorsichtig geöffnet werden müssen, da anderenfalls die Dichtungen am Lack festkleben können. Außerdem kann der Lack etwas Geruch verursachen, weshalb man für eine gute Entlüftung sorgen sollte.

Zum Thema Brennstoff

Zulässige Brennstoffe

Kaminöfen von HWAM sind gemäß Normvorschriften (EN) nur für die Verbrennung von Holz zugelassen. Es wird empfohlen, trockenes Holz mit einer Restfeuchte von höchstens 18% zu verwenden. Bei Holz mit einem höheren Feuchtigkeitsgrad sind Versottung, umweltschädliche Emissionen und schlechte Brenn-wertausnutzung die Folge. Es ist ratsam, ein Feuchtigkeitsmessgerät zu besorgen, um regelmäßig zu überprüfen, dass der Feuchtigkeitsgehalt des zu verfeuernden Brennholzes nicht zu hoch ist.

Empfohlene Holzarten

Als Brennstoff für diesen Ofen eignet sich Holz von Birken, Buchen, Eichen, Ulmen, Eschen, Nadel- und Obstbäumen usw. Die Unterschiede zwischen den einzelnen Arten sind weniger im Brennwert als vielmehr im Raumgewicht zu suchen. Da 1 m³ Buchenholz mehr wiegt als die gleiche Menge Rotfichte, muss man von Letzterer zur Erzielung des gleichen Heizeffekts mehr nehmen.

Unzulässige Brennstoffe

Folgende Brennstoffe dürfen nicht verfeuert werden:

- Bedrucktes Papier
- Spanplatten
- Kunststoffe
- Gummi
- Brennbare Flüssigkeiten
- Abfall wie Milchpackungen
- Lackiertes, bemaltes oder imprägniertes Holz

Eine Verfeuerung dieser Materialien ist unzulässig, weil sich dabei gesundheits- und umweltschädliche Stoffe bilden. Da hierbei auch Kaminöfen und Schornstein Schaden nehmen können, entfällt die Garantie bei Zuwiderhandlung.

Lagerung des Brennholzes

Eine Restfeuchte von höchstens 20% kann durch mindestens einjährige (besser zweijährige) Lagerung im Freien erreicht werden, wobei eine Überdachung vorzusehen ist. Im Haus aufbewahrtes Holz wird leicht zu trocken und verbrennt daher zu schnell. Dies gilt jedoch nicht für Anmachholz, das vor der Benutzung einige Tagen drinnen liegen sollte.

Die richtige Größe

Da die Größe der Holzstücke Einfluss auf die Verbrennung hat, sollten folgende Angaben beachtet werden.

Brennstoff	Länge in cm	Durchmesser in cm
Anmachholz	16-25	2-5
Holzscheite	16-25	7-9

Anheizen (Zeichnung D)

Gutes Anheizen ist sehr wichtig, um eine erfolgreiche Verbrennung zu erreichen. Ein kalter Kaminofen und ein kalter Schornstein stellen für die Verbrennung eine Herausforderung dar. Es ist wichtig, möglichst schnell eine hohe Rauchgastemperatur zu erreichen.

Der Reglerknopf (1) wird auf Maximum gedreht (im Uhrzeigersinn). Auf den Boden der Feuerkammer werden 2 Stück Holz (5-8 cm Durchmesser) waagrecht gelegt (1-2 kg). Die Holzstücke sollten vorn auf

den Boden der Feuerkammer auf die Luftspalten gelegt werden, denn das erleichtert das Anheizen. Das Brennholz sollte nicht ganz dicht an die Scheibe der Tür gelegt werden. Darüber werden 5-8 Stücken Anzündholz kreuz und quer gelegt. Das Brennmaterial darf nicht höher als bis zum Luftspalt in der Vermiculite-Rückwand gestapelt werden. Zwischen die obere Lage der Anzündscheite werden 2 Zündblöcke gelegt. Zündblöcke anzünden und die Tür schließen. Wenn es Probleme mit Kondenswasser im Glas gibt, kann die Tür bei Bedarf für kurze Zeit einen Spalt offen bleiben, bevor sie geschlossen wird.

Wenn alle Anzündscheite brennen, wird der Reglerknopf (I) auf mittlere Position gedreht. Geht das Feuer beim Regeln aus, wird der Reglerknopf wieder auf maximale Position gedreht, bis das Feuer wieder besser brennt. Dann wird der Reglerknopf wieder auf mittlere Position gedreht. Die Anzündscheite müssen vollständig abbrennen, bis keine Flammen mehr sichtbar sind. Erst dann kann nachgelegt werden.

Wichtig! Die Ascheschublade darf während des Anheizens nicht geöffnet werden und sie muss bei Betrieb des Ofens immer geschlossen sein, weil sonst die automatische Luftregelung gestört wird. Die Tür darf nur zum Anheizen, Nachlegen und zur Reinigung geöffnet werden.

Nachlegen (Zeichnung D)

Sobald keine sichtbaren gelben Flammen mehr vorhanden sind und ein ausreichendes Glutbett erreicht ist, kann Brennmaterial nachgelegt werden. Ein ausreichendes Glutbett ist vorhanden, wenn der gesamte Boden bedeckt ist und die Glut vorne im Feuerraum leuchtet. Es werden mindestens 2 neue Brennholzscheite, bis zu 1 kg pro Stück in den Kaminofen gelegt. Die Holzstücke sollten vorn auf den Boden der Feuerkammer auf die Luftspalten gelegt werden, da sie so leichter anbrennen. Das Brennholz sollte nicht ganz dicht an die Scheibe der Tür gelegt werden. Das Brennmaterial darf nicht höher als bis zum Luftspalt in der Vermiculite-Rückwand gestapelt werden. Der Kaminofen muss nicht mehr geregelt werden, das übernimmt die Automatik. Die Temperatur kann jedoch mit dem Reglerknopf (I) nach oben oder unten geregelt werden. Wird er auf Minimum gedreht (entgegen dem Uhrzeigersinn), verringert sich die Verbrennung und die Brennzeit verlängert sich. Wird er auf Maximum gedreht (mit dem Uhrzeigersinn), intensiviert sich die Verbrennung und die Brennzeit verkürzt sich. Der höchste Wirkungsgrad wird erzielt, wenn der Reglerknopf auf mittlerer Position steht. Mit jedem Nachlegen sollte immer solange gewartet werden, bis die Glutschicht wieder ausreichend klein ist.

Während der Verbrennung werden die Außenflächen des Kaminofens heiß, und es muss deshalb die nötige Vorsicht gezeigt werden.

Anleitung für das Heizen mit Kohle, Holzbriketts und Koks

Der Kaminofen ist nicht für das Heizen mit Kohle und Koks zugelassen. Zulässig sind jedoch Holzbriketts, die auf die Glut des Anmachholzes gelegt werden. Der Reglerknopf wird im Uhrzeigersinn so weit in die Max-Position gedreht, bis die Holzbriketts durchgeglüht sind.

Daran denken, den Reglerknopf anschließend wieder gegen den Uhrzeigersinn zurück-zudrehen!

Bitte achten Sie darauf, daß die Scheibe beim Heizen mit anderen Brennmaterialien als Holz verrußen wird.

ALLGEMEINES ÜBER FEUERUNG

Schnelle oder kräftige Erwärmung

Zu einer schnellen oder kräftigen Erwärmung kommt es, wenn mit vielen kleinen Holzstücken geheizt wird.

Maximale Verbrennung

Es darf pro Stunde maximal befeuert werden mit:

Holz: 2,0 kg

Wird diese Grenze überschritten, entfällt die für den Ofen übliche Werksgarantie. Es besteht zudem die Gefahr einer Beschädigung durch zu intensive Wärme. Der Kaminofen ist für intermittierende Verbrennung zugelassen.

Befeuungsintervall

Typisches Befeuungsintervall bei Nennleistung

Holz: 45 min

Lange Brenndauer

Die längste Brenndauer wird durch Drehen des Reglerknopfs gegen den Uhrzeigersinn erzielt. Wird der Regler ganz nach links gedreht, erhält der Kaminofen keine Primärluft durch die Bodenplatte des Feuerraums. Nach dem ersten Nachlegen muss der Reglerknopf mit dem Uhrzeigersinn gedreht werden, sodass Primärluft in den Ofen strömen und das Holz brennen kann.

Bei erneutem Nachlegen ist keine Regelung mehr nötig, wenn der Reglerknopf eine Position von 45° (ausgehend von der MIN-Einstellung) einnimmt. Dabei liegt die Leistung bei 25 %.

Zu schwaches Heizen

Sollten die feuerfesten Materialien in der Brennkammer nach dem Einheizen schwarz angelaufen sein, droht der Ofen zu verschmutzen, und die Automatik kann nicht optimal arbeiten. Daher muss die Luftzufuhr durch Drehen des Reglerknopfs im Uhrzeigersinn (nach rechts) weiter geöffnet werden. Außerdem kann das Verbrennen größerer Mengen Holz in solchen Fällen von großem Nutzen sein.

Optimale Verbrennung

• Verwenden Sie sauberes, trockenes Holz!

Nasses Holz führt zu schlechter Verbrennung und damit zu Rußbildung und Versottung. Ferner geht viel Energie für die Trocknung verloren, die dann zum Heizen fehlt.

• Maßvoll nachlegen!

Beste Verbrennung erreichen Sie durch Nachlegen kleiner Mengen. Wird zu viel auf einmal nachgelegt, vergeht bis zum Erreichen einer optimalen Verbrennungstemperatur zu viel Zeit.

• Sorgen Sie für ausreichend Luftzufuhr!

Es ist dafür zu sorgen, dass – insbesondere während der Anheizphase – reichlich Luft zugeführt wird, damit die Temperatur im Ofen schnell ansteigt. Auf diese Weise verbrennen nämlich auch die beim Verbrennungsvorgang entstehenden Gase und Partikel. Geschieht das nicht, führt das entweder zu einer Versottung des Schornsteins mit der Gefahr eines Schornsteinbrandes oder zu einer umweltschädlichen Emission. Eine falsch dosierte Luftzufuhr führt zu schlechter Verbrennung und damit zu einem geringen Wirkungsgrad.

• Durchheizen sollte unterbleiben!

Vor dem Zubettgehen sollte man kein Brennholz mehr auflegen und die Luftzufuhr drosseln, um bis zum Morgen durchzuheizen. In diesem Fall käme es nämlich zu einer starken Entwicklung von gesundheitsschädlichem Rauch. Ferner kann sich Ruß im Schornstein ablagern, was wiederum zum Schornsteinbrand führen kann.

Glasreinigung

Wir empfehlen Ihnen, die Scheibe nach dem Heizen mit einem trockenen Papiertuch abzuwischen.

Brennmaterialien

Bei hohen Temperaturen kann der Ofen Schaden nehmen, bspw. kann das Glas weiß werden. Dies wird vermieden, indem man niemals mit offener Ascheschublade befeuert, und beim Befeuern mit Brennstoffarten, die große Hitze entwickeln, wie bspw. Briketts besonders vorsichtig ist.

Verwenden Sie Birken- oder Buchenholz. Von dem Gebrauch muß das Holz zerkleinert und mindestens 1 Jahr im Freien unter einem Schutzdach aufbewahrt worden sein. Holz, das drinnen aufbewahrt wird, trocknet leichter aus und verbrennt deshalb beim Heizen zu schnell.

Briketts geben viel Wärme ab. Bestimmte Typen weiten sich sehr stark aus, was eine unkontrollierbare Verbrennung zur Folge haben kann.

Der Kaminofen ist nur für die Befuerung mit Holz EN 13240-genehmigt. Verwenden Sie auf keinen Fall Spanplatten, lackiertes, bemaltes oder imprägniertes Holz, Kunststoffe oder Gummi.

WARTUNG

Reinigung

Wartungsarbeiten sollten nur bei einem kalten Ofen erfolgen. Die tägliche Wartung des Ofens beschränkt sich auf ein Minimum. Nehmen Sie am besten einen Staubsauger mit kleinem Mundstück und weichen Borsten und saugen Sie den Ofen damit von außen ab, oder reinigen Sie ihn mit einem weichen, trockenen Tuch oder einem weichen Staubwedel. Sie können den Ofen auch mit einem trockenen, weichen Lappen oder einem weichen Handfeger abstauben. Aber denken Sie daran – nur bei einem kalten Ofen.

Kein Wasser, Alkohol und keinerlei Reinigungsmittel verwenden, weil dadurch der Lack beschädigt wird. Einmal im Jahr sollte der Ofen gründlich überholt werden. Besonders wichtig ist dabei die Reinigung der Brennkammer, da sich dort Asche und Ruß ansammeln. Scharniere und Verschlusshebel müssen mit Kupferfett in Sprayform (bis 1100 Grad hitzebeständig) geschmiert werden, siehe Zeichnung H. Die Tür etwa ½ cm anheben und das Kupferfett in den Scharnierzapfen sprühen.

Wartung

Mindestens alle zwei Jahre sollte der Ofen einer gründlichen Durchsicht unterzogen werden. Die Durchsicht beinhaltet u. a.:

- Gründliche Reinigung des Kaminofens
- Kontrolle der Feder in der Automatik sowie evtl. Auswechseln.
- Die Dichtungen sind zu überprüfen und auszutauschen, wenn sie beschädigt oder nicht mehr weich sind.
- Kontrolle des wärmeisolierenden Materials sowie evtl. Auswechseln
- Die Scharniere und der Verschlusshebel schmieren (Zeichnung H).

Die Wartung muss von einem qualifizierten Monteur vorgenommen werden. Verwenden Sie ausschließlich originale Ersatzteile.

Säuberung

Damit beim Schornsteinfegen weder Ruß noch Asche in die Automatik gelangt, ist der Reglerknopf in die MIN-Position zu bringen.

Die Rauchplatte und die Rauchleitplatte vor Reinigung aus den Ofen nehmen (Zeichnung E):

Die Rauchplatte (1) leicht nach vorne anheben, so dass sie sich aus der oberen Rückwand (2) löst. Die Rauchplatte lässt sich dann nach unten führen und herausnehmen.

Das Rauchleitblech (3) leicht nach vorne anheben, bis es sich aus den Haken an jeder Seite löst.

Asche

Das Entleeren der Aschenschublade ist denkbar einfach. Eine Abfalltüte wird über die Schublade gestreift, der Inhalt in die Tüte gekippt, und die Schublade wieder behutsam aus der Tüte gehoben. Die Asche bei der Müllabfuhr abgeben.

Beachten Sie bitte, daß bis zu 24 Stunden nach Erlöschen des Feuers die Asche noch vereinzelt glühen kann!

Isolierung

Die effektive, aber poröse Isolierung der Brennkammer unterliegt einem gewissen Verschleiß und kann mit der Zeit Beschädigungen aufweisen. Dies hat zunächst keinen negativen Einfluß auf die Effektivität des Ofens. Sobald aber der Verschleiß die Hälfte der ursprünglichen Dicke übersteigt, sollte die Isolierung unbedingt ausgewechselt werden.

HWAM automatic™ (Zeichnung F)

Die Rückwandplatte wird abgehoben. Der Ausgangspunkt befindet sich bei einem kalten Ofen ca. 20° unter der Waagerechten, nach links weisend (neben der Markierung).

Die Stange muß leicht gehen und federnd sind, wenn man ihn berührt, sowohl im kalten als auch im warmen Zustand. Bei steigender oder fallender Temperatur darf er sich nicht Ruckweise bewegen. Die Schieber müssen trocken und sauber sein und müssen ungehindert ineinander gleiten. Die Regelstangen und die Scheiber können eventuell mit WD40 (nie Öl) geschmiert werden.

Tür/Glas

Ist die Glastür verrußt, läßt sie sich mit einem feuchten Stück Küchenkrepp, das in Asche getupft wurde, leicht reinigen. Das Glas sollte mit vertikalen Bewegungen (hoch und runter) gereinigt werden. Anschließend wird mit einem trockenen Stück Küchenkrepp nachgetrocknet.

Kontrollieren Sie in regelmäßigen Abständen, daß die Dichtungen an der Tür und am Aschenfach weich und unbeschädigt sind. Ist dies nicht der Fall, müssen sie unbedingt ausgewechselt werden. Bitte nur Originaldichtungen verwenden.

Oberfläche

Normalerweise erweist sich eine nachträgliche Behandlung der Oberfläche als nicht erforderlich. Eventuelle Lackschäden lassen sich schnell und mühelos mit Senotherm-spray aus bessern.

Garantie

Bei nicht erfolgter Wartung entfällt die Garantie des Ofenherstellers!

BETRIEBSSTÖRUNGEN

Verrußtes Glas

- Zu feuchtes Holz. Heizen Sie nur mit gelagertem Holz (12 Monate unter Schutzdach) mit einem Feuchtigkeitsgehalt von etwa 18%.
- Die Dichtung der Tür kann undicht sein. Dichtung auswechseln.

Rauchbildung beim Öffnen der Fronttür

- Die Drosselklappe im Schornstein kann geschlossen sein. Drosselklappe öffnen.
- Fehlender Zug im Schornstein. Siehe Abschnitt über den Schornstein oder mit dem Schornsteinfeger Kontakt aufnehmen.
- Reinigungstür undicht oder rausgefallen. Diese auswechseln oder neu montieren.
- Die Tür nie öffnen, solange es Flammen gibt.

Unkontrollierbare Verbrennung

- Dichtung in der Tür bzw. im Aschenfach ist undicht. Dichtung auswechseln.
- Bei zu kräftigem Zug im Schornstein muß u.U. der Reglerknopf geschlossen werden. Wenn der Ofen nicht in Betrieb ist, ist der Reglerknopf zu schließen.
- Wenn es zu Abbrand oder zu Deformierung der Stahlplatten in der Brennkammer kommt, wird falsch geheizt. Stellen Sie den Gebrauch ein, und wenden Sie sich an den Fachmann.

Bei Betriebsstörungen, den Sie nicht selber abhelfen können, bitten wir Sie, sich an die Kaufstelle des Ofens zu wenden.

LEISTUNGSERKLÄRUNG

Download der Leistungserklärung von unserer Webseite über folgende Links:

HWAM 2610:	www.hwam.de/dop/2610
HWAM 2620:	www.hwam.de/dop/2620
HWAM 2630:	www.hwam.de/dop/2630
HWAM 2640:	www.hwam.de/dop/2640

Wettelijke voorschriften

Bij de installatie van uw HWAM-kachel moeten steeds zowel alle wettelijke voorschriften als de plaatselijk geldende bouwvoorschriften worden gerespecteerd. Laat u voor de montage van de kachel adviseren door uw HWAM verkoper.

Ruimtelijke vereisten

In de ruimte waar de houtkachel zal worden opgesteld moet een toevoer van verse verbrandingslucht gewaarborgd zijn. Een opklapbaar venster of een regelbare luchtklep volstaan, maar ideaal is toch de aansluiting op een HWAM-verbrandingsluchtsysteem. Breng de luchtklep of het luchtrooster zo aan dat de toevoer niet kan worden geblokkeerd.

Let op: niet alle soorten glas zijn hittebestendig. Daarom moet een glazen wand in sommige gevallen als een brandbare wand worden beschouwd. Neem contact op met een plaatselijke schoorsteenveger of glasproducent om de juiste afstand tot glas na te gaan.

Dragende ondergrond

Vergewis er u voor de montage van de kachel van dat de ondergrond het gewicht van de kachel en de schoorsteen kan dragen. Het gewicht van de schoorsteen kunt u berekenen uit de omvang en de hoogte.

Technische specificaties

Model	Gewicht	Hoogte	Breedte	Diepte
HWAM 2610c/2620c met sokkel	66 kg	73,0 cm	43,0 cm	38,0 cm
HWAM 2610c/2620c met wandbeslag	64 kg	70,0 cm	43,0 cm	40,4 cm
HWAM 2610c/2620c met voetstuk	77 kg	100,0 cm	43,0 cm	38,0 cm
HWAM 2610m/2620m met sokkel	64 kg	73,0 cm	43,0 cm	38,0 cm
HWAM 2610m/2620m met wandbeslag	62 kg	70,0 cm	43,0 cm	40,4 cm
HWAM 2610m/2620m met voetstuk	75 kg	100,0 cm	43,0 cm	38,0 cm
HWAM 2630c/2640c	75 kg	100,0 cm	43,0 cm	38,0 cm
HWAM 2630m/2640m	73 kg	100,0 cm	43,0 cm	38,0 cm

Afstand tot brandbaar materiaal

Plaats uw HWAM-kachel op een niet-brandbare ondergrond. Staat de kachel op een houten vloer of een gelijkaardig materiaal, dan moet de bodem met een niet-brandbaar materiaal worden afgedekt.

Wanneer HWAM 2610/2620 op een brandbare vloer wordt opgesteld moet hij altijd op een sokkel worden geplaatst. Dit is ook het geval wanneer de vloer is afgedekt met niet-brandbaar materiaal zoals een glazen of stalen vloerplaat. De sokkel is als accessoire verkrijgbaar – vraag ernaar bij uw HWAM-dealer.

Tekening A	HWAM 2610	HWAM 2620
	HWAM 2630	HWAM 2640
1. Voor gemetselde wand	10 cm	10 cm
1. Voor brandbare wand, achter	19 cm	19 cm
2. Voor brandbare wand, zijkant	36 cm	36 cm
1. Tot brandbare wand, opstelling in hoek	34 cm*	20 cm*
3. Inrichtingsafstand, vooraan	80 cm	80 cm

*Afmetingen bij plaatsing in een hoek zijn slechts indicatief. Neem contact op met uw schoorsteenveger voor een definitieve berekening.

Bij montage aan de wand moet de HWAM 2610/2620 minimaal 3 cm boven een eventuele brandbare vloer hangen. Dit geldt ook als er een plaat op de vloer wordt aangebracht.

Houd rekening met eventuele voorschriften voor de afstand tussen muur en rookbuis.

De afstand tot gemetselde muren is vastgelegd in verband met het onderhoud van de automaat. De kachel met muurbeslag kan op een gemetselde muur worden aangebracht, maar de kachel moet dan wel worden gedemonteerd om de automaat te kunnen bedienen.

Vereisten voor de schoorsteen

De schoorsteen moet zo hoog zijn dat een goede trek gewaarborgd wordt en de rook geen belasting vormt. Nominale trek: 12 Pa.

De schoorsteen moet een dagmaat van min. 150mm in diameter hebben. Als bijkomende minimale vereiste geldt echter dat de opening in grootte steeds overeen moet stemmen met het afvoeraansluitstuk van de kachel. De schoorsteen moet bovendien voorzien zijn van een makkelijk toegankelijke reinigingsdeur.

Wijzigen van rookafvoer van bovenafvoer naar achterafvoer (Tekening G)

1. Demontage van de topplaat van de kachel. Haal het rooster (1) van de bovenplaat en til de bovenplaat (2) eraf.
2. Demonteer de achterplaat. Draai de twee schroeven (3) boven aan de achterplaat (4) eruit. Verwijder de achterplaat van de houtkachel door deze iets omhoog te tillen en los te haken van de twee haken (5) aan beide kanten onderaan.
3. De achterplaat is zowel aan de binnen- als buitenkant voorzien van een uitsparing voor het rookkanaal. Breek de twee platen in deze uitsparingen af, zodat er een gat in de achterwand ontstaat.
4. Demontage van afdekplaat (6). Demonteer de afdekplaat aan de achterzijde van de kachel door de drie schroeven te verwijderen (Torx Bit nr. 30). Nu kan de afdekplaat worden verwijderd.
5. Demontage van rookring (7). Demonteer de rookring aan de bovenzijde van de kachel door de drie schroeven te verwijderen. Nu kan de rookring worden verwijderd.
6. Montage van rookring (7). Plaats de rookring vóór het rookafvoergat achterop de kachel en zet deze vast met de drie schroeven.
7. Montage van afdekplaat (6). Plaats de afdekplaat boven het rookafvoergat bovenop de kachel en zet deze vast met de drie schroeven.
8. Montage van achterplaat (4). Monteer de achterplaat op de houtkachel.
9. Montage van de topplaat van de kachel. Leg het rooster (1) en de bovenplaat (2) terug op de houtkachel.

Als accessoire is een bovendeksel verkrijgbaar waarmee de opening in de bovenplaat kan worden afgedekt als de houtkachel voorzien wordt van een rookafvoer aan de achterzijde.

Aansluiting op de schoorsteen

Alle kachels hebben een achter- en een bovenaansluiting voor de rookafvoer. De kachel kan op een goedgekeurde stalen schoorsteen met bovenaansluiting of rechtstreeks op de achteraansluiting van een schoorsteen worden aangesloten.

Verticale doorsnede van de rookafvoer (Tekening B en C)

B: Rookafvoer langs boven

C: Rookafvoer langs achter

- Stalen schoorsteen (9).
- De bocht (10) past inwendig op het aansluitstuk van de kachel.
- Gemetselde schoorsteenwand (11).
- Ingemetselde mof (12). Past op de rookpijp.
- Muurrosace (13). Verbergt reparatie rond de gemetselde mof.
- Pakking (14). Wordt gedicht met dichtingsstrip.
- Rookkanalen (15) van de HWAM kachel.
- Regelschuif (16) in rookpijp.
- Reinigingsluikje (17).

Het monteren van afzonderlijke delen

Controleer voor het opstellen van de kachel of alle afzonderlijke delen correct gemonteerd zijn.

Verticale doorsnede van de kachels (Tekening B):

- Rookplaat (5). De rookplaat moet rusten op de achterplaat en op de houder aan de voorkant boven in de verbrandingskamer.
- Rookgeleidingsplaat (6). De rookgeleidingsplaat hangt aan 2 haken, een aan elke kant boven in de verbrandingskamer. Hang de rookgeleidingsplaat op zijn plaats door deze boven in de verbrandingskamer omhoog te tillen en naar achteren te schuiven totdat deze aan de twee haken vasthaakt. Verwijder de transportbeveiliging (6a) nadat de houtkachel is geïnstalleerd. Til de rookplaat omhoog en iets naar voren, waarna deze omlaag kan bewegen en uit de verbrandingskamer kan worden verwijderd. Buig vervolgens de transportbeveiliging (6a) naar beneden en naar voren totdat deze verticaal staat.
- Gietijzeren bodem (7). De gietijzeren bodem moet plat op de bodem van de verbrandingskamer liggen.

De schoorsteen

De schoorsteen is de motor van de kachel en allesbepalend voor de werking van de kachel. De schoorsteentrek geeft een onderdruk in de kachel. Deze onderdruk verwijdert de rook uit de kachel, zuigt lucht door de klep naar de zgn. smookklep, die de ruit vrij van roet houdt, en zuigt lucht aan door de primaire en secundaire kleppen voor de verbranding.

De schoorsteentrek ontstaat door het temperatuurverschil tussen binnen en buiten de schoorsteen. Hoe hoger de temperatuur in de schoorsteen, hoe beter de schoorsteentrek. Het is daarom belangrijk dat de schoorsteen goed is opgewarmd voordat u de schuiven sluit en de verbranding in de kachel vermindert (een stenen schoorsteen is niet zo snel warm als een stalen schoorsteen). Als de trek in de schoorsteen door weers- en windomstandigheden slecht is, is het extra belangrijk dat de schoorsteen zo snel mogelijk wordt verwarmd. Er moet dan snel voor vlammen worden gezorgd. Maak de stukken hout extra klein, gebruik een extra aanmaakblokje, of dergelijke.

Als de kachel enige tijd niet meer is gebruikt, moet worden gecontroleerd of de schoorsteenpijp niet verstopt is.

Er kunnen verschillende installaties op één schoorsteen worden aangesloten. Wel moet dan eerst worden nagegaan welke voorschriften hierop van toepassing zijn.

Zelfs een goede schoorsteen kan slecht functioneren indien hij verkeerd wordt gebruikt. Daarentegen kan zelfs een slechte schoorsteen bij goed gebruik functioneren.

Reiniging van de schoorsteen

De schoorsteen moet jaarlijks worden geveegd om te voorkomen dat er brand in ontstaat. De rookafvoerbuis en de rookkamer boven de stalen rookgeleidingsplaat moeten samen met de schoorsteen worden gereinigd. Als reiniging van de schoorsteen van bovenaf onmogelijk is vanwege de hoogte van de schoorsteen, moet er een reinigingsluisje worden aangebracht.

Als er in de schoorsteen brand ontstaat, moeten alle kleppen worden gesloten en moet de brandweer worden gewaarschuwd. De schoorsteen mag pas weer in gebruik worden genomen, wanneer deze door een schoorsteenveger is geïnspecteerd.

Testresultaten van nominale test EN 13240	
Nominale warmteopbrengst	4,5 kW
Meetpunt rookgastemperatuur, EN 13240	282 °C
In afvoeraansluiting gemeten rookgastemperatuur:	366 °C
Stroming rookgasmassa	3,72 g/s

HANDLEIDING STOKEN - HOUT

De lak wordt afgehard wanneer de kachel voor het eerst brandt en het deurtje en de aslade moeten zeer voorzichtig worden geopend, omdat anders het risico bestaat dat de pakkingen in de lak blijven vastplakken. Bovendien kan de lak een onaangename geur produceren, dus zorg voor goede ventilatie.

Belangrijke brandstofinformatie:

Toegestane typen brandstof

Uw houtkachel is uitsluitend EN-goedgekeurd voor hout. U kunt het beste droog, gekloven hout gebruiken met een vochtgehalte van maximaal 18%. Als u met vochtig hout stookt, ontstaat er roet. Bovendien is dit slecht voor het milieu en is het stookrendement laag. Koop een vochtigheidsmeter om het vochtpercentage van het hout voor gebruik voortdurend te controleren.

Aanbevolen houtsoorten

Alle soorten hout, bijvoorbeeld berken, beuken, eiken, iepen, essen, naaldhout en vruchtenhout, zijn geschikte brandstoffen voor uw kachel. Het grote verschil tussen de verschillende houtsoorten is niet de brandwaarde, maar het gewicht per kubieke meter. Aangezien beukenhout per kubieke meter meer weegt dan bijvoorbeeld sparrenhout, is er meer sparrenhout dan beukenhout nodig om dezelfde hoeveelheid warmte te krijgen.

Niet toegestane typen brandstof

Er mag niet met de volgende materialen worden gestookt: bedrukt materiaal • spaanplaat • plastic • rubber • vloeibare brandstoffen • afval zoals melkpakken • gelakt, beschilderd of geïmpregneerd hout. Er mag met bovenstaande materialen niet worden gestookt omdat ze bij verbranding stoffen afgeven die schadelijk zijn voor de gezondheid en het milieu. Bovendien kunnen deze stoffen uw kachel en uw schoorsteen beschadigen. De garantie komt daarbij te vervallen.

Opslag van hout

Een vochtgehalte van maximaal 18% komt tot stand als u het hout minimaal één jaar, maar liefst twee jaar buiten onder een afdak bewaart. Hout dat binnen wordt bewaard, wordt al gauw te droog en brandt daardoor te snel. Het is echter wel zinvol aanmaakhout een paar dagen vóór gebruik binnen te leggen.

Aanbevolen afmetingen

Hoe goed de verbranding is, is sterk afhankelijk van de afmetingen van het hout. De volgende afmetingen worden aanbevolen:

Type hout	Lengte in cm	Diameter in cm
Aanmaakhout (kleine stukken)	25-30	2-5
Gekloven brandhout	25-30	7-9

De kachel aanmaken (Tekening D)

Voor een goede verbranding is het heel belangrijk dat de kachel op de juiste manier wordt aangemaakt. Een koude houtkachel en een koude schoorsteen bemoeilijken de verbranding. Het is belangrijk om zo snel mogelijk een hoge rookgastemperatuur te bereiken.

Draai de regelknop (I) met de klok mee naar het maximum. Leg twee stukken hout (met een diameter van 5-8 cm) horizontaal op de bodem van de verbrandingskamer. (1-2 kg). Leg de stukken hout op de lichtspleten in de bodem vooraan in de verbrandingskamer om ze gemakkelijker vlam te laten vatten. Leg het hout niet helemaal tegen het glas van de deur aan. Leg daar kriskras 5-8 aanmaakhoutjes bovenop. Stapel het hout niet hoger op dan tot aan de lichtspleet in de vermiculieten achterplaat. Leg 2 aanmaakblokken tussen de bovenste laag aanmaakhoutjes. Steek de aanmaakblokken aan en sluit de deur. Als u problemen heeft met condens op het glas, kunt u de deur evt. een poosje op een kier zetten alvorens

deze te sluiten. Wanneer het aanmaakhout goed brandt draait u de regelknop (1) naar de middelste positie. Als het vuur dooft wanneer aan de regelknop wordt gedraaid, zet deze dan weer op de maximumpositie tot de vlammen weer opvlammen. Draai dan weer naar de middelste positie. Laat het aanmaakhout volledig opbranden tot er geen zichtbare vlammen meer zijn. Hierna kan de kachel weer worden opgestookt.

Belangrijk! De asla mag tijdens het ontsteken niet worden geopend en moet altijd gesloten blijven wanneer de kachel aan is, anders werkt de automatische luchtregeling niet. Open de deur alleen bij het aanmaken, bijvullen en schoonmaken van de kachel.

Opstoken (Tekening D)

Als er geen gele vlammen meer zichtbaar zijn en een goede gloeilaag is ontstaan, kunt u hout bijvullen. Een goede gloeilaag betekent dat de hele bodem bedekt is en dat de gloeiende deeltjes tot voor in de verbrandingskamer liggen. Plaats minstens twee stukken hout van maximaal 1 kg per stuk in de kachel. Leg de stukken hout op de luchtspleten in de bodem vooraan in de verbrandingskamer, zodat het vuur gemakkelijker aan gaat. Leg het hout niet helemaal tegen het glas van de deur aan. Stapel het hout niet hoger op dan tot aan de luchtspleet in de vermiculieten achterplaat. U hoeft de regelknop niet meer te gebruiken aangezien deze door het automatische systeem wordt bediend, maar de temperatuur kan met de regelknop (1) worden aangepast. Wanneer deze naar het minimum wordt gedraaid (tegen de klok in) vermindert dit de verbrandingssnelheid en brandt de kachel langzamer. Naar het maximum draaien (met de klok mee) versnelt de verbrandingssnelheid en zorgt ervoor dat de kachel harder brandt. Wacht tot de laag sintels voldoende is afgenomen alvorens opnieuw op te stoken.

Als de kachel brandt, worden de buitenvlakken van de kachel warm. Wees dus voorzichtig.

Stoken met kolen, briketten en cokes

De haard is niet goedgekeurd voor het stoken met kolen en cokes. U kunt echter briketten gebruiken, die op de as van het hout worden gelegd. Draai de regelknop naar het maximum (met de klok mee), tot de briketten goed gloeien.

Vergeet niet dat de regelknop daarna weer naar links moet worden gedraaid.

Wees opmerkzaam op het feit dat stoken met andere brandstoffen dan hout, roet op de ruit als gevolg kan hebben.

ALGEMEEN

Snelle of krachtige warmte

Snelle of krachtige warmte kan worden bereikt door veel, maar vooral kleine stukken te verbranden.

Maximale verbranding

De volgende hoeveelheden brandstof mogen maximaal per uur worden verstoekt:

Hout: 2,0 kg

Wordt deze grens overschreden, dan valt de kachel niet langer onder de fabrieksgarantie, daar deze dan door overhitting beschadigd kan worden. De houtkachel is goedgekeurd voor periodiek gebruik.

Gebruikelijke bijvulinterval

Gebruikelijke bijvulinterval bij nominale capaciteit

Hout: 45 min

Lange brandtijd

De langzaamste verbranding ontstaat door de regelknop tegen de klok in (naar links) te draaien. Als de

regelknop helemaal naar links wordt gedraaid, krijgt de houtkachel geen primaire lucht door de bodemplaat in de verbrandingskamer. De houtkachel kan na het bijvullen niet branden zonder dat de regelknop naar rechts wordt gedraaid, zodat de houtkachel primaire lucht krijgt.

Bij opnieuw bijvullen, wanneer de regelknop 45 ° gedraaid is in verhouding tot het minimum (d.w.z. 25% capaciteit), kan de houtkachel opnieuw starten na het bijvullen zonder dat verder instellen nodig is.

Te koud stoken

Als de vuurvaste materialen zwart zien na het stoken, dan is er sprake van verontreiniging, en functioneert de automaat niet optimaal. Daarom moet meer luchttoevoer mogelijk worden gemaakt door de regelknop met de klok mee te draaien (naar rechts). Wellicht is het nodig een grotere hoeveelheid hout te verbranden.

Zo ontstaat een optimale verbranding

• Gebruik schoon en droog hout.

Vochtig hout heeft een slechte verbranding en veel rook en roet tot gevolg. Bovendien wordt de warmte gebruikt om het hout te drogen en niet om de ruimte te verwarmen.

• Verstook niet te veel hout tegelijk.

Als er vaak en met niet al te veel hout wordt gestookt, is de verbranding optimaal. Als u te veel brandhout in de kachel legt, duurt het te lang voordat de temperatuur hoog genoeg wordt voor een goede verbranding.

• Zorg voor voldoende luchttoevoer.

Zorg voor voldoende lucht, vooral wanneer u begint te stoken, zodat de temperatuur in de kachel snel genoeg oploopt. Alleen dan verbranden namelijk de gassen en deeltjes die vrijkomen tijdens het verbrandingsproces. Deze hechten zich anders in de vorm van roet aan de schoorsteenwand (waarvoor een schoorsteenbrand kan ontstaan) of ze komen onverbrand in het milieu terecht. Een onjuiste luchttoevoer brengt een slechte verbranding en onvoldoende rendement met zich mee.

• Laat het vuur 's nachts niet laag branden

We raden u af om 's avonds hout in de kachel te leggen en de luchttoevoer laag te draaien in een poging om het vuur tot de ochtend smeulend te houden. Als u dat doet stoot de houtoven grote hoeveelheden schadelijke rook uit en wordt uw schoorsteen aan onnodig veel roet blootgesteld, wat risico op een schoorsteenbrand oplevert.

Het reinigen van het glas

Wij adviseren u de ruit te reinigen na het stoken. Dit kan het beste gebeuren met een stuk keukenrolpapier.

Brandstoftypen

Bij hoge temperaturen kan de kachel schade oplopen. Het glas kan bijvoorbeeld wit worden. Dit kan vermeden worden door nooit met de aslade open te stoken en zeer voorzichtig te zijn als men met brandstof stookt die erg veel warmte kan ontwikkelen, zoals bijvoorbeeld briketten.

Wij adviseren het gebruik van in stukken gehakt berke- of beukehout dat reeds min. 1 jaar buiten onder een afdak heeft gelegen. Hout dat binnen wordt bewaard, wordt vaak te droog en verbrandt derhalve te snel.

Briketten geven veel warmte af. Sommige typen dijen snel uit, met als gevolg een niet te controleren verbranding.

De kachel voldoen uitsluitend aan de EN 13240-goedkeuring als ze worden gestookt met hout. Het is verboden te stoken met spaanplaat, gelakt, geverfd of geïmpregneerd hout, plastic of rubber.

ONDERHOUD

Reinigen

Het onderhoud van de kachel dient alleen te geschieden als deze koud is. Het dagelijks onderhoud is minimaal. Het eenvoudigste is de kachel uitwendig te stofzuigen met een klein mondstuk met een zachte borstel. U kunt de kachel ook met een droge, zachte doek of een zachte stoffer afstoffen. Maar denk eraan: alleen als de kachel koud is. Gebruik geen water, alcohol of reinigingsmiddel, dit kan de lak beschadigen.

Eén keer per jaar is het tijd voor de grote schoonmaak. Alle as en roet moeten dan uit de stookkamer worden verwijderd. Smeer de scharnieren en sluithaak met vloeibaar kopervet in sprayvorm (hittebestendig tot 1100 graden Celsius), zie tekening H. Til de deur ca. ½ cm op en spuit kopervet op de scharnieren.

Servicebeurt

De kachel dient tenminste één keer in de twee jaar een grondige, preventieve servicebeurt te krijgen. Deze servicebeurt moet o.a het volgende omvatten:

- Grondige reiniging van de kachel.
- Controle van warmteisolerende materialen en eventueel vervanging.
- Controle en eventuele vervanging van de veren in de automatiek.
- Controle van de pakkingen. De pakkingen moeten worden vervangen als ze niet meer gaaf en soepel zijn.
- Smeren van de scharnieren en de sluithaak met kopervet (tekening H).

De inspectie moet door een bevoegd monteur worden uitgevoerd. Gebruik uitsluitend originele reserveonderdelen.

Schoonmaken

Voor het vegen moet de regelknop naar het minimum worden gedraaid om te vermijden dat er roet en as in de automaat komt.

De rookgeleidingsplaten neemt u voor het schoonmaken uit te kachel

(Tekening E)

Til de rookplaat (1) iets omhoog en naar voren, zodat deze loskomt van de bovenste achterplaat (2). Daarna kan de rookplaat omlaag bewegen en worden verwijderd.

Til de rookgeleidingsplaat (3) iets omhoog en naar voren totdat deze loskomt van de haken aan beide kanten.

As

De aslade kan het eenvoudigst worden leeggehaald door een vuilniszak over de lade heen te trekken, deze om te keren en daarna weer voorzichtig uit de zak te halen. De as kunt u bij het dagelijks huisvuil storten.

Denk er aan dat er zelfs 24 uur nadat het vuur in de kachel gedoofd is, gloeiende deeltjes in de as kunnen zitten!

Isolatie

Het effectieve maar poreuze isolatiemateriaal van de brandkamer kan metertijd slijten of beschadigd raken. Het barsten van het isolatiemateriaal heeft geen gevolgen voor de werking van de kachel. Het materiaal dient echter vervangen te worden zodra de slijtage de helft van de oorspronkelijke dikte overschrijdt.

Mechanisme (Tekening F)

De achterplaat kan er af worden getild. Controleer de uitgangspositie van de voelarm. Het uitgangspunt bij een koude kachel is ca. 20° onder de horizontale lijn, wijzend naar links (in lijn met de markering). De voelarm moet gemakkelijk meegeven als u er tegen duwt, zowel bij een koude als warme kachel. Bij een stijgende of dalende temperatuur, mag de voelarm niet haperen. De platen met luchtkleppen moeten droog en schoon zijn en zonder moeite in elkaar schuiven. De regelstangen en schuifplaat moeten even-

tueel met WD40 (nooit met olie) worden gesmeerd.

Deuren/glas

Wanneer de glazen deur beroet is kan deze gemakkelijk worden gereinigd met een vochtig stuk in as gedoopte keukenrol. Maak het glad met verticale bewegingen schoon (van boven naar beneden). Droog na met een droog stuk keukenrol. Controleer regelmatig of de pakkingen in deuren en aslade volledig en zacht zijn. Is dit niet het geval, dan dienen zij vervangen te worden. Gebruik uitsluitend originele pakkingen.

Oppervlak

Gewoonlijk is het niet noodzakelijk het oppervlak een nabehandeling te geven. Eventuele verfschade kan behandeld worden met Senothermspray.

Garantie

Bij gebrekkig onderhoud vervalt de garantie!

BEDRIJFSTORINGEN

Beroet glas

- Het hout is te vochtig. Stook alleen met brandstof die minimaal 12 maanden onder een afdak heeft gelegen en een vochtgehalte heeft van ca. 18%.
- Het is mogelijk dat de deur niet meer dicht afsluit. Monteer een nieuwe pakking.

Rook in de kamer bij openen van de deur

- De by-pass schuif of de schuif in de schoorsteen kunnen gesloten zijn. Open de schuif.
- Onvoldoende schoorsteentrek. Laat de schoorsteenveger komen.
- Het reinigingsluik sluit slecht of is er uit gevallen. Vervangen of opnieuw monteren.
- Open nooit de deur zolang er vlammen zichtbaar zijn.

Onregelmatige verbranding

- De pakking in de deur of de aslade sluit niet goed af. Monteer een nieuwe pakking.
- Als de schoorsteen te sterk trekt, kan het noodzakelijk zijn de regelknop van de kachel naar de minimale stand te draaien. Sluit alle kleppen wanneer de kachel niet in gebruik is.
- Indien de staalplaten in de brandkamer gloeien of vervormen, wordt er verkeerd gestookt. Stel het gebruik bij en neem contact op met uw leverancier.

Als er zich storingen voordoen die u niet zelf kunt verhelpen, kunt u het beste contact opnemen met de dealer waar u de kachel hebt gekocht.

PRESTATIEVERKLARING

De prestatieverklaring kan van onze website worden gedownload via de volgende links:

HWAM 2610	www.hwam.com/dop/2610
HWAM 2620:	www.hwam.com/dop/2620
HWAM 2630:	www.hwam.com/dop/2630
HWAM 2640:	www.hwam.com/dop/2640

Prescriptions légales

Veillez à respecter les prescriptions légales et techniques lorsque vous installez votre poêle HWAM. Demandez conseil à votre vendeur HWAM pour le montage de votre poêle.

Encombrement

La pièce, dans laquelle le poêle doit être installé, doit être pourvue d'une arrivée d'air frais de combustion. Une fenêtre basculante ou une ventouse d'aération réglable sont suffisantes, l'idéal serait cependant le raccordement à un système à air de combustion HWAM. Placer le clapet d'air/registre d'aération de telle sorte qu'il ne puisse pas être bloqué.

Attention! Tous les éléments vitrés ne sont pas résistants à la chaleur. Une paroi vitrée doit donc, dans certains cas, être considérée comme matériau inflammable. Veuillez contacter votre ramoneur ou le fabricant de la paroi vitrée en ce qui concerne l'écart de sécurité aux éléments vitrés.

Portance du support

Avant de placer le poêle, il convient de s'assurer que le support est capable de supporter le poids du poêle et de la cheminée. Le poids de la cheminée se calcule à partir de sa dimension et de sa longueur.

Caractéristiques techniques

	Poid	Hauteur	Largeur	Profondeur
HWAM 2610c/2620c avec socle	66 kg	73,0 cm	43,0 cm	38,0 cm
HWAM 2610c/2620c avec attache murale	64 kg	70,0 cm	43,0 cm	40,4 cm
HWAM 2610c/2620c sur piédestal	77 kg	100,0 cm	43,0 cm	38,0 cm
HWAM 2610m/2620m avec socle	64 kg	73,0 cm	43,0 cm	38,0 cm
HWAM 2610m/2620m avec attache murale	62 kg	70,0 cm	43,0 cm	40,4 cm
HWAM 2610m/2620m sur piédestal	77 kg	100,0 cm	43,0 cm	38,0 cm
HWAM 2630c/2640c	75 kg	100,0 cm	43,0 cm	38,0 cm
HWAM 2630m/2640m	73 kg	100,0 cm	43,0 cm	38,0 cm

Distance par rapport aux matériaux inflammables

Posez votre poêle HWAM sur un support non inflammable. Si le poêle est posé sur un sol en parquet ou une autre matière inflammable, une plaque de sol doit recouvrir la surface devant le poêle.

Si vous souhaitez installer HWAM 2610/2620 sur un sol combustible, montez toujours le poêle sur un socle, même si vous recouvrez le sol d'un matériau incombustible comme par exemple une plaque de verre ou d'acier. Le socle est fourni en complément, merci de contacter votre revendeur HWAM.

Illustration A	HWAM 2610 HWAM 2630	HWAM 2620 HWAM 2640
1. Paroi maçonnée	10 cm	10 cm
1. Paroi arrière, inflammable	19 cm	19 cm
2. Paroi latérale, inflammable	36 cm	36 cm
1. Distance à une cloison inflammable, (installation en coin)	31 cm	31 cm
3. Distance par rapport au mobilier vers l'avant	80 cm	80 cm

*Les mesures pour l'installation en coin sont données à titre indicatif (illustration A4). Contactez un ramoneur pour une clarification finale.

En cas de fixation murale, HWAM 2610/2620 doit être fixé à au moins 3 cm au-dessus d'un sol inflammable. Ceci est valable même si une plaque de protection est placée au sol.

Tenez compte de la réglementation éventuelle sur l'écart entre le mur et le conduit.

L'écart au mur est déterminé pour permettre la maintenance de l'automatisme. Avec le dispositif de fixation, le poêle peut se fixer sur un mur. Mais il faut alors le décrocher du mur pour effectuer la maintenance de l'automatisme.

Exigences imposées à la cheminée

La cheminée doit posséder une hauteur garantissant des caractéristiques de tirage suffisantes et ne doit pas provoquer de nuisance par la fumée qui s'en échappe. Tirage nominal requis: 12 Pa.

La section minimale de la cheminée est de 150 mm. L'exigence minimale est cependant que la section doit toujours correspondre à la section de la sortie du poêle. La cheminée devrait en outre être pourvue d'une porte de nettoyage facilement accessible.

Changer l'évacuation des fumées du haut vers l'arrière (Illustration G)

1. Démontage de la plaque supérieure du poêle. 1. Soulevez la grille (1) de la plaque supérieure et la plaque supérieure (2) pour les retirer.
2. Démontage de la plaque arrière : enlevez les deux vis (3) en haut de la plaque arrière (4). Soulevez un peu la plaque arrière en l'éloignant du poêle pour la dégager de deux crochets (5) en bas de chaque côté.
3. La plaque arrière a une perforation, à l'intérieur et à l'extérieur, pour le conduit de fumée. Rompre les deux plaques à l'intérieur des perforations pour former l'orifice à travers la plaque arrière.
4. Démontage de la plaque de couverture (6). Démontez la plaque de couverture (4) à l'arrière du poêle en dévissant les 3 vis (Torx Bit no. 30). Vous pouvez alors retirer la plaque de couverture.
5. Démontage du cercle des fumées (7). Pour démonter le cercle des fumées en haut du poêle, enlevez les trois vis. Soulevez alors le cercle des fumées.
6. Montage du cercle des fumées (7). Placez le cercle des fumées devant l'orifice de la conduite des fumées, à l'arrière du poêle, et fixez-le avec les trois vis.
7. Montage de la plaque de couverture (6). Placez la plaque de couverture devant l'orifice de la conduite des fumées, en haut du poêle, et fixez-la avec les trois vis.
8. Montage de la plaque arrière (4). Montez la plaque arrière sur le poêle.
9. Montage de la plaque supérieure du poêle. Remettez la grille (1) et la plaque supérieure (1) en place sur le poêle.

Si l'évacuation des fumées se fait à l'arrière de votre poêle, nous vous proposons en accessoire un couvercle qui dissimule l'orifice de la plaque supérieure.

Raccordement à la cheminée

Les poêles comportent une sortie de fumées à l'arrière et sur le dessus. Il peut ainsi être raccordé soit par le dessus à un conduit de raccordement conforme en acier, soit par l'arrière directement à une cheminée. Coupe verticale du conduit de fumées (Illustration B et C):

B: Sortie de fumée arrière, par le haut.

C: Sortie de fumée arrière.

- Conduit de raccordement (9) en acier.
- Coude HWAM (10) s'ajustant dans le manchon de sortie des fumées du poêle.
- Cheminée maçonnée (11).
- Manchon (12) encastré dans la maçonnerie. S'adapte au conduit de raccordement.
- Rosace (13). Dissimule le scellement effectué autour du manchon dans la maçonnerie.
- Jointure (14). A boucher à l'aide d'un cordon d'étanchéité.
- Conduits de fumée (15) du poêle HWAM.
- Clé de tirage (16) (placée dans le conduit de raccordement).
- Trappe de ramonage (17).

Montage des pièces détachées

Avant l'installation du poêle, vérifiez que toutes les pièces détachées ont été correctement installées.

Coupe verticale des poêles (Illustration B):

- Plaque de fumée (5). Doit reposer sur la plaque arrière et sur le support en haut et en bas dans la chambre de combustion.
- Plaque conductrice (6). Suspendue à 2 crochets, un de chaque côté en haut de la chambre de combustion. Pour mettre la plaque conductrice en place, soulevez-la en haut de la chambre de combustion et poussez-la vers l'arrière pour l'enclencher dans les deux crochets. Une fois le poêle installé, retirez le dispositif de sécurité utilisé pour le transport (6a). Soulevez la plaque de fumée, un peu vers l'avant, puis baissez-la pour la sortir de la chambre de combustion. Pliez le dispositif utilisé pour le transport (6a) vers le bas et vers l'avant jusqu'à ce qu'il soit à l'horizontale.
- Fond en fonte (7). Doit reposer à plat dans la chambre de combustion.

Votre poêle HWAM est livré avec une plaque de recouvrement amovible en tôle de 3 mm. Placez-la au-dessus de la grille afin d'éviter que les braises ne tombent dans le cendrier. La plaque étant dégagée de 8 mm environ de la grille, l'air primaire commandé auto-matiquement se répartit de façon régulière dans le fond de la chambre de combustion.

La cheminée

La cheminée est le moteur du poêle et donc essentielle au fonctionnement de ce dernier. Le tirage de la cheminée crée une dépression dans le poêle. Cette dépression évacue la fumée provenant du poêle, aspire de l'air, à travers le registre, vers ce que l'on appelle le balayage du verre, qui empêche le dépôt de suie, et aspire de l'air, à travers les registres primaire et secondaire, pour alimenter la combustion.

Le tirage se forme en raison de la différence de température entre l'intérieur et l'extérieur de la cheminée. Plus la température à l'intérieur de la cheminée est élevée, plus le tirage sera fort. Il est donc essentiel que la cheminée soit bien chaude avant de fermer les registres et de réduire le niveau de combustion dans le poêle (une cheminée maçonnée met plus de temps à chauffer qu'une cheminée en acier). Si le tirage est mauvais dans la cheminée du fait des conditions météo, il est très important de réchauffer la cheminée le plus vite possible. Il s'agit d'obtenir rapidement des flammes. Utiliser du bois fendu très mince ou un bloc d'allumage supplémentaire,

Après une longue période de non utilisation, il est important de vérifier qu'il n'y a pas de blocage dans le conduit de la cheminée.

Plusieurs dispositions de raccord sont possibles pour la même cheminée. Vérifier cependant les règlements en vigueur.

Mal utilisée, une bonne cheminée peut mal fonctionner. Inversement, une mauvaise cheminée peut fonctionner de façon satisfaisante si elle est bien utilisée.

Ramonage de la cheminée

Faire ramoner la cheminée une fois par an pour prévenir le risque de feu de cheminée. Nettoyer en même temps le conduit et la chambre à combustion au-dessus de la chicane de fumée. Si la cheminée est trop haute pour permettre un nettoyage par le haut, monter une trappe de nettoyage

En cas de feu de cheminée, fermer tous les registres et contacter les services d'incendie. Avant d'utiliser à nouveau la cheminée, la faire vérifier par le ramoneur.

Résultats de tests nominaux selon EN 13240	
Rendement calorifique	4,5 kW
Température des fumées au point de mesure EN 13240	282°C
Température des fumées mesurée dans le bec de sortie	366°C
Débit massique du gaz de combustion	3,72 g/s

GUIDE DE CHAUFFAGE - BOIS

La laque se durcit lors de la première utilisation. Ouvrez donc très prudemment la porte et le tiroir à cendres. Sinon les joints risquent de rester bloqués dans la laque. La laque peut aussi dégager des odeurs désagréables. Veillez donc à ce que la pièce soit bien aérée.

Informations concernant le combustible

Types de combustibles autorisés

Le poêle est conforme aux normes européennes EN uniquement pour la combustion de bois. Il est conseillé d'utiliser du bois fendu sec avec une teneur en eau maximale de 18%. La combustion de bois humide est moins bonne pour l'environnement et pour la rentabilité.

Types de bois conseillés

Tous les types de bois tels que le bouleau, le hêtre, le chêne, l'orme, le frêne, les conifères et les arbres fruitiers peuvent être utilisés dans votre poêle. Ce qui fait la différence, ce n'est pas la combustibilité du bois mais son poids au m³. Le hêtre pèse plus au m³ que le sapin, par exemple. Il faudra donc davantage de sapin que de hêtre pour produire la même quantité de chaleur. Nous vous conseillons d'acquérir un hygromètre afin de vérifier continuellement le taux d'humidité du bois avant son utilisation.

Types de combustibles à proscrire

Il est interdit de brûler les matériaux suivants : imprimés • aggloméré • matières plastiques • caoutchouc • combustibles liquides • déchets tels que cartons de lait • bois vernis, peint ou imprégné. Ces matériaux sont prohibés puisque leur combustion dégage des matières nuisibles à la santé et à l'environnement. Ces produits peuvent aussi endommager votre poêle et votre cheminée et leur utilisation entraîne une perte de garantie.

Stockage du bois

Une teneur en eau maximale de 20 % est atteinte en stockant le bois au moins un an (au mieux deux) en extérieur sous abri mi-couvert. Le bois stocké en intérieur a tendance à devenir trop sec et à brûler trop vite. Il est cependant conseillé de stocker le bois à l'intérieur, quelques jours avant l'utilisation.

Dimensions conseillées

Il est important de respecter les dimensions des bûches pour obtenir une bonne combustion. Ces dimensions sont les suivantes.

Type de bois	Longueur en cm	Diamètre en cm
Bois d'allumage (fendu mince)	25 à 30	2 à 5
Bûches fendues	25 à 30	7 à 9

Pour allumer le feu (illustration D)

Bien allumer le feu est très important pour une bonne combustion. Un poêle froid et une cheminée froide sont deux défis pour la combustion. Il faut que les fumées atteignent le plus vite possible une température élevée.

Mettez le bouton de réglage (1) au maximum (dans le sens des aiguilles d'une montre). Placez 2 bûches (de 5-8 cm de diamètre) à l'horizontale au fond de la chambre de combustion. (environ 1 à 2 kg). Pour faciliter l'allumage du feu, posez les bûches sur le passage d'air à l'avant de la chambre de combustion. Évitez de mettre les bûches trop près de la vitre. Au-dessus, placez 5-8 morceaux de petit bois en les croisant. N'empilez pas de bois au-dessus de la fente d'aération dans la plaque arrière en vermiculite. Déposez 2 cubes allume-feu dans la couche supérieure de petit bois. Allumez les cubes et refermez la porte. Si vous avez des problèmes d'eau de condensation sur la vitre, vous pouvez laisser la porte entrouverte quelque temps avant de la refermer.

Une fois que le petit bois brûle bien, mettez le bouton de réglage (1) en position centrale. Si le feu s'éteint en cours de régulation, mettez le bouton de réglage en position maximum jusqu'à ce que le feu reprenne. Remettez le bouton de réglage en position centrale. Laissez le petit bois se consommer jusqu'au bout, jusqu'à ce qu'il n'y ait plus de flammes. Vous pouvez alors réapprovisionner le feu

Important ! N'ouvrez pas le tiroir à cendres tant que vous allumez le feu et laissez-le toujours fermé pendant que le poêle est allumé, sauf quoi vous risquez de désactiver la régulation automatique de l'air. N'ouvrez la porte que pour allumer le feu, le ravitailler ou nettoyer le poêle.

Pour ravitailler le feu (illustration D)

Quand il n'y a plus de flammes jaunes et qu'il y a une bonne couche de braises, vous pouvez ravitailler le feu. Une bonne couche de braises signifie que le fond est recouvert et que la lueur des braises est visible à l'avant de la chambre de combustion. Mettez dans le poêle au moins 2 nouvelles bûches de jusqu'à 1 kg chacune. Pour que le feu prenne mieux, posez les bûches sur le passage d'air à l'avant de la chambre de combustion. Évitez de mettre les bûches trop près de la vitre. N'empilez pas de bois au-dessus de la fente d'aération dans la plaque arrière en vermiculite. Le poêle ne demande plus de régulation, l'automatique s'en charge. Vous pouvez toutefois augmenter ou réduire la température sur le bouton de réglage (1), vers le minimum (en sens contraire des aiguilles d'une montre) pour réduire la combustion et prolonger la durée du feu, vers le maximum (dans le sens des aiguilles d'une montre) pour augmenter la combustion et réduire la durée du feu. Attendez pour ravitailler le feu que les braises se soient réduites.

Pendant la combustion, la surface extérieure du poêle se réchauffe. Une certaine prudence est donc de rigueur.

Combustion au charbon, aux briquettes de bois et au coke

Le poêle n'est pas homologué pour la combustion au charbon ou au coke. On peut néanmoins y brûler des briquettes, en les plaçant sur les braises de bois. Tourner le bouton de réglage vers la position maximum (sens horaire) jusqu'à ce que les briquettes soient incandescentes.

Ne pas oublier de tourner ensuite le bouton de réglage à nouveau vers la gauche. L'utilisation d'autres types de combustibles que le bois provoque des dépôts de suie sur le verre.

GÉNÉRALITÉS

Chaleur rapide ou forte

Pour obtenir une chaleur rapide ou forte, brûlez un grand nombre de bûches de petite taille.

Combustion maximale

Remplissage maximal par heure :

Bois: 2,0 kg

Si ces limites sont dépassées, le poêle n'est alors plus couvert par la garantie de fabrication, et risque d'être endommagé par la trop forte chaleur. Le poêle est approuvé pour utilisation intermittente.

Intervalle de remplissage

Intervalle de remplissage normal en rendement nominal

Bois: 45 min

Combustion longue

Pour obtenir une combustion lente, tourner le bouton de réglage dans le sens anti-horaire (vers la gauche). Si vous tournez le bouton de régulation tout à gauche, il n'y a pas d'arrivée d'air primaire dans le poêle à

travers la plaque de fond. Pour allumer le poêle après un nouveau chargement, il est nécessaire de tourner le bouton de réglage vers la droite pour que le poêle soit alimenté en air primaire.

Lors d'un nouveau chargement, si le bouton de réglage est tourné de 45 ° par rapport à la position minimum (rendement 25%), il est possible de redémarrer la combustion après un nouveau chargement, sans réglage supplémentaire.

Combustion trop faible

Si les matériaux ignifugés sont “noirs” après une utilisation, cela signifie que le poêle pollue et que le dispositif automatique ne fonctionne pas de façon optimale. Il est donc nécessaire d'ouvrir encore plus l'arrivée d'air en tournant le bouton de réglage dans le sens horaire (vers la droite). Il peut en outre être nécessaire de brûler davantage de bois.

Pour une combustion optimale

- **Utilisez du bois sec et propre.**

Le bois humide entraîne une mauvaise combustion, beaucoup de fumée et de la suie. De plus, la chaleur est utilisée pour le séchage du bois, au lieu de réchauffer la pièce.

- **Remplissez par petites quantités.**

Vous obtiendrez une meilleure combustion si vous remplissez le poêle souvent et par petites quantités. Si vous mettez trop de bois à la fois, la température permettant une bonne combustion s'élève trop lentement.

- **Veillez à ce que la quantité d'air convienne.**

Réglez bien l'arrivée d'air, surtout au début. Le poêle atteindra ainsi plus rapidement une température élevée. Les gaz et particules qui se dégagent lors de la combustion seront ainsi consommés. Sinon, ils resteront dans la cheminée sous forme de suie (risque de feu de cheminée) ou bien ils s'échapperont non consommés, dans l'environnement. Si l'air arrive en quantité insuffisante, cela entraîne une mauvaise combustion et un mauvais rendement.

- **Ne faites pas brûler au ralenti pendant la nuit.**

Nous vous déconseillons de mettre des bûches sur le feu, en fin de soirée et de baisser l'arrivée d'air pour essayer d'avoir des braises le lendemain. Le poêle risquerait en effet de dégager, dans ce cas, d'importantes quantités de fumées nocives. Votre cheminée se remplirait alors inutilement de suie, ce qui pourrait entraîner un feu de cheminée.

Nettoyage du verre

Il est recommandé d'essuyer le verre une fois le poêle éteint, de préférence avec du papier essuie-tout.

Types de combustibles

Le poêle peut subir des dommages à hautes températures, par exemple un blanchiment de la vitre. Pour éviter cela, fermez toujours le tiroir à cendres pendant la combustion. Soyez aussi très prudent si vous utilisez un combustible dégageant une chaleur importante, comme par exemple des briquettes.

Il est recommandé d'utiliser du bois de bouleau ou de hêtre qui a été débité et entreposé pendant au moins un an à l'extérieur, sous abri. Le bois entreposé à l'intérieur a tendance à devenir trop sec et à brûler trop vite.

Les briquettes émettent beaucoup de chaleur. Certains types se dilatent fortement, ce qui résulte en une combustion incontrôlable.

Les modèles sont approuvés selon la norme EN 13240, uniquement pour la combustion de bois. Il est interdit d'y brûler des panneaux de particules, du bois laqué, peint ou imprégné, du plastique ou du caoutchouc.

ENTRETIEN

Nettoyage de l'extérieure du poêle

Ne procéder à l'entretien du poêle que lorsque celui-ci est froid. L'entretien quotidien se limite au strict minimum. Pour le nettoyage extérieur du poêle, nous vous conseillons de vous servir de votre aspirateur, équipé d'une brosse à épousseter à poils doux. Vous pouvez également essayer le poêle avec un chiffon doux ou avec un plumeau. Mais n'oubliez pas: Seulement lorsque le poêle est froid. N'utilisez pas d'eau, d'alcool ou autre produit de nettoyage, cela pourrait endommager la laque.

Il est recommandé de nettoyer le poêle à fond une fois par an. Eliminer la cendre et la suie de la chambre de combustion. Graissez les charnières et le crochet de fermeture en atomisant une graisse au cuivre liquide (qui supporte 1.100 ° C), voir notre illustration H. Soulevez la porte d'1/2 cm et atomisez la graisse au cuivre dans le tourillon de la charnière.

Contrôle

Au moins tous les deux ans, faites effectuer un contrôle préventif approfondi de votre poêle. Ce contrôle comprend entre autres:

- Nettoyage à fond du poêle.
- Contrôle du ressort de l'automatisme et remplacement éventuel.
- Vérification des joints d'étanchéité. Changez les joints s'ils ne sont plus intacts ou s'ils ont durci.
- Contrôle des matériaux isolants. changement éventuel.
- Lubrification de charnières et le crochet de fermeture avec de la graisse de cuivre (illustration H).

Le contrôle doit être effectué par un installateur qualifié. N'utiliser que des pièces de rechange d'origine.

Nettoyage du poêle intérieur

Avant le ramonage, tourner le bouton de réglage vers la position minimum pour empêcher les cendres et la suie de pénétrer dans l'automatique.

Sortir la plaque de déviation et le déflecteur de fumée, avant le nettoyage

(Illustration E)

Soulevez la plaque de fumée (1) un peu vers l'avant pour la dégager de la plaque arrière supérieure (2). Vous pouvez alors baisser la plaque de fumée pour la sortir.

Soulevez la plaque conductrice (3) un peu vers l'avant pour la dégager des crochets de chaque côté.

Cendres

Le cendrier se vide très facilement en l'enfilant dans un sac en matière plastique et en le retournant, puis en retirant le sac avec précaution. Les cendres seront enlevées par le service de ramassage des ordures ménagères.

Attention, il peut y avoir des braises dans la cendre jusqu'à 24 heures après l'extinction du feu!

Isolation

L'isolation de la chambre de combustion, efficace mais poreuse peut s'user avec le temps et être endommagée. Le fait que l'isolation se fendille ne réduit en rien l'efficacité du poêle. Il est cependant recommandé de la remplacer lorsque l'usure a réduit l'isolation à moins de la moitié de son épaisseur d'origine.

Automatisme (Illustration F)

Retirez la plaque arrière en la soulevant. Lorsque le poêle est froid, contrôler la position initiale de la sonde. Lorsque le poêle est froid, la position initiale se trouve à env. 20° au-dessous de l'horizontale, sur le côté gauche (en face de la marque). Que le poêle soit froid ou chaud, on doit pouvoir la pousser facile-

ment et de manière souple. Elle ne doit pas se déplacer par à-coups lorsque la température augmente ou diminue. Les plaques du registre doivent être sèches et propres et glisser sans frottement l'une dans l'autre. Lubrifier éventuellement les tiges de réglage et le registre à guillotine avec du WD40 (jamais de l'huile).

Porte/verre

Si la porte en verre est souillée, vous la nettoyez facilement avec du papier cuisine imbibé d'eau que vous aurez aussi trempé dans les cendres. Nettoyez la vitre en frottant de haut en bas. Essuyez avec du papier cuisine sec. Contrôler régulièrement l'état des joints de la porte et du cendrier. S'ils ne sont pas souples et intacts, les remplacer. Utiliser exclusivement des joints originaux.

Surface

Normalement, aucun retraitement de la surface n'est nécessaire. D'éventuels défauts de la laque peuvent cependant être réparés à l'aide d'un spray Senotherm.

Garantie

La garantie ne s'applique pas en cas de manque d'entretien!

DÉFAUTS DE FONCTIONNEMENT

Verre couvert de suie

- Le bois est trop humide. Utilisez uniquement du bois qui a été stocké au moins durant 12 mois sous un auvent et dont le taux d'humidité est de 18 % environ.
- Il se peut que les joints de la porte ne soient plus étanches. Changer le joint.

Formation de fumée au moment d'ouvrir la porte

- Il se peut que le registre de la cheminée soit fermé. Ouvrir le registre.
- Le tirage de la cheminée est insuffisant. Voir paragraphe sur la cheminée ou contacter le ramoneur.
- La trappe de ramonage n'est plus étanche ou manquante. Changer ou installer une trappe de ramonage.
- Ne jamais ouvrir la porte tant que le bois est enflammé.

Combustion incontrôlée

- Le joint de la porte ou du cendrier n'est plus étanche. Changer le joint.
- Si le tirage est trop fort dans la cheminée, tourner le bouton de réglage du poêle vers minimum.
- Si les plaques d'acier de la chambre de combustion s'écaillent ou se déforment, la combustion est trop forte. Interrompre l'utilisation du poêle et contacter le revendeur.

En cas de défaut de fonctionnement auquel vous ne pouvez pas remédier, contacter le revendeur.

DÉCLARATION DE RENDEMENT

Procurez-vous la déclaration de rendement sur notre site par le biais des liens suivants :

HWAM 2610: www.hwam.com/dop/2610

HWAM 2620: www.hwam.com/dop/2620

HWAM 2630: www.hwam.com/dop/2630

HWAM 2640: www.hwam.com/dop/2640

Norme di legislazione ambientale

L'installazione delle stufe HWAM deve sempre avvenire secondo le prescrizioni di legge. È sempre bene consigliarsi con chi ha installato la canna fumaria.

Requisiti del locale di installazione

È necessario un apporto costante di aria di combustione pulita nel locale di installazione della stufa. A tale fine una finestra apribile o una valvola regolabile sono considerate sufficienti, ma è possibile anche collegare alla stufa un sistema dell'area di combustione. La valvola/griglia dell'aria deve essere collocata in modo da non essere ostruita.

Ricordare che non tutto il vetro è termoresistente. Pertanto, in alcuni casi, le pareti di vetro dovranno essere considerate infiammabili. Per la corretta distanza da una parete di vetro rivolgersi allo spazzacamino di zona o al fabbricante del vetro.

Basamento della stufa

Prima di installare la stufa ci si deve assicurare che il pavimento possa sopportare il peso della stufa e della canna fumaria. Il peso della stufa canna fumaria si calcola a secondo della dimensione e dell'altezza.

Specifiche tecniche

Modello	Peso	Altezza	Larghezza	Profondità
HWAM 2610c/2620c con basamento	66 kg	73,0 cm	43,0 cm	38,0 cm
HWAM 2610c/2620c con staffa per montaggio a parete	64 kg	70,0 cm	43,0 cm	40,4 cm
HWAM 2610c/2620c con piedistallo	77 kg	100,0 cm	43,0 cm	38,0 cm
HWAM 2610m/2620m con basamento	64 kg	73,0 cm	43,0 cm	38,0 cm
HWAM 2610m/2620m con staffa per montaggio a parete	62 kg	70,0 cm	43,0 cm	40,4 cm
HWAM 2610m/2620m con piedistallo	75 kg	100,0 cm	43,0 cm	38,0 cm
HWAM 2630c/2640c	75 kg	100,0 cm	43,0 cm	38,0 cm
HWAM 2630m/2640m	73 kg	100,0 cm	43,0 cm	38,0 cm

Distanza da materiale infiammabile

La stufa HWAM deve essere sempre messa su un pavimento ignifugo. Se la si pone su pavimenti in legno o simili, questi si devono coprire con piastre di materiale resistente al calore.

Se la stufa HWAM 2610/2620 viene collocata su un pavimento in materiale infiammabile, montarla sempre al di sopra di un plinto, anche nel caso in cui il pavimento sia ricoperto da un materiale non infiammabile (come una piastra di vetro o acciaio). Il plinto è un accessorio. Per ulteriori informazioni, contattare il proprio rivenditore HWAM.

Disegno A	HWAM 2610 HWAM 2630	HWAM 2620 HWAM 2640
1. Distanza consigliata da parete in muratura	10 cm	10 cm
1. Parete dietro, infiammabile	19 cm	19 cm
2. Parete di lato, infiammabile	36 cm	36 cm
1. Parete laterale in muratura, posizionamento in angolo	34 cm*	20 cm*
3. Distanza mobili di fronte	80 cm	80 cm

*Le dimensioni per il posizionamento in angolo sono indicative. Per ulteriori informazioni, contattare il rivenditore.

In caso di installazione a parete, HWAM 2610/2620 deve essere appesa ad almeno 3 cm di distanza dal pavimento, se questo è realizzato in materiale infiammabile.

Prestare attenzione a eventuali normative circa la distanza tra parete e tubo di uscita fumi.

Stabilire la distanza dal muro in modo da consentire l'accesso all'automatismo a fini di manutenzione. La stufa con staffa a parete può essere montata alla parete in muratura, ma in tal caso è necessario abbassare la stufa per poter intervenire sull'automatismo.

Requisiti della canna fumaria

L'altezza della canna fumaria deve consentire un buon tiraggio. Il tiraggio nominale è di 12 Pa.

Il diametro minimo della canna fumaria deve essere di 150 mm e questa deve essere sempre provvista di uno sportello per la pulizia.

Modifica dell'uscita fumi da superiore a posteriore (Disegno G)

1. Smontaggio del ripiano superiore della stufa. Sollevare la griglia (1) sulla piastra superiore e la piastra superiore (2).
2. Rimuovere la piastra posteriore. Svitare le due viti (3) nella parte superiore della piastra posteriore (4). Sollevare e allontanare leggermente la piastra dalla stufa a legna, in modo che si stacchi dai due ganci (5) laterali nella parte inferiore.
3. I lati esterno e interno della piastra posteriore dispongono di intagli per il tubo della stufa. Staccare le due parti negli intagli per creare un foro nella piastra posteriore.
4. Smontaggio del pannello di copertura (6). Per smontare il pannello di copertura sul retro della stufa rimuovere le 3 viti (Torx Bit n. 30). Rimuovere quindi il pannello di copertura.
5. Smontaggio dell'anello dell'uscita fumi (7). Per smontare l'anello dell'uscita fumi sulla sommità della stufa, svitare le 3 viti e rimuovere l'anello sollevandolo.
6. Montaggio dell'anello dell'uscita fumi (7). Posizionare l'anello dell'uscita fumi davanti all'apposita apertura di uscita sul retro della stufa e serrare per mezzo delle 3 viti.
7. Montaggio del pannello di copertura (6). Posizionare il pannello di copertura sopra l'apertura del tubo di uscita fumi posta sulla sommità della stufa e serrare per mezzo delle 3 viti.
8. Montaggio del pannello posteriore (4). Montare il pannello posteriore sulla stufa.
9. Montaggio del ripiano superiore della stufa. Installare nuovamente la griglia (1) e la piastra superiore (2) sulla stufa.

Come accessorio è disponibile un coperchio per nascondere l'apertura di uscita sul top della stufa nel caso in cui la stufa venga collegata con l'uscita fumi sul retro.

Collegamento alla canna fumaria

Tutte le stufe della serie hanno lo scarico fumi superiore o posteriore. Possono essere montate con una canna fumaria in acciaio omologata o collegate a una canna fumaria in muratura.

Sezione verticale della canna fumaria (Disegno B e C):

B: Uscita del fumo superiore

C: Uscita del fumo posteriore

- Canna fumaria (9) in acciaio.
- Gomito HWAM (10) con isp.e valvola.
- Supporti murati (11) della canna fumaria.
- Foro nel muro (12). Combacia con l'entrata in canna fumaria.
- Rosetta murale (13). Nasconde le imperfezioni.
- Montaggio (14).
- Canali del fumo (15) della stufa HWAM.
- Valvola di regolazione (16) nel tubo del fumo.
- Sportelletto di pulizia (17).

Alloggiamento delle parti singole

Prima di installare la stufa, occorre accertarsi che tutti i suoi componenti siano posizionati correttamente.

Sezione verticale delle stufe a legna HWAM (Disegno B):

- Lo scudo dei fumi (5): deve appoggiarsi alla piastra posteriore e sul supporto più alto davanti alla camera di combustione.
- Il deflettore (6): è sospeso su due ganci, uno per lato, nella parte più alta della camera di combustione. Per montare il deflettore, sollevarlo sopra la camera di combustione, quindi spingerlo indietro fino a quando si trova sui due ganci. Quando la stufa è installata, la protezione per il trasporto (6a) viene rimossa. Sollevare lo scudo dei fumi in alto e in avanti. Quindi abbassarlo e rimuoverlo dalla camera di combustione. Successivamente la protezione per il trasporto (6a) viene piegata in basso/in avanti fino alla posizione verticale.
- La piastra inferiore in ghisa (7): deve trovarsi in posizione orizzontale sul fondo della camera di combustione.

La canna fumaria

La canna fumaria costituisce il motore della stufa essendo essa determinante per la sua funzione.

Il tiraggio della canna fumaria si crea con la differenza di temperatura tra la canna fumaria e l'esterno. Una maggiore temperatura all'interno della canna fumaria crea un miglior tiraggio. Diviene quindi determinante che si riscaldi bene la canna fumaria prima di chiudere le valvole e di limitare la combustione nella stufa (per riscaldarsi, la canna fumaria in muratura richiede maggior tempo della canna fumaria in acciaio). Nei giorni in cui le condizioni atmosferiche e il vento impediscono un buon tiraggio, è importantissimo riscaldare più rapidamente possibile la canna fumaria. A tal fine è necessario accendere velocemente il fuoco. Tagliare la legna in pezzi più piccoli del solito, utilizzare più blocchi di accensione, ecc.

In seguito a un periodo di inutilizzo prolungato è importante verificare che il tubo della canna fumaria non sia ostruito.

È possibile collegare più dispositivi alla stessa canna fumaria. In tal caso occorre prima informarsi sulle norme vigenti in materia.

Avere una buona canna fumaria non vuol dire essere liberi dal cattivo funzionamento quando la si usa in modo anomalo. Poiché le stufe a legna HWAM hanno un alto grado di rendimento, è molto importante avere il giusto tiraggio della canna fumaria.

Pulizia della canna fumaria

Al fine di prevenire il rischio di incendi nella canna fumaria, quest'ultima deve essere pulita ogni anno. Il tubo di evacuazione fumi e la camera dei fumi sopra al deflettore in acciaio deve essere pulito in occasione della pulizia della canna fumaria. Se l'altezza della canna fumaria rende impossibile la pulizia dall'alto, è necessario montare uno sportello che consenta l'accesso per la pulizia.

In caso di incendio nella canna fumaria, chiudere tutte le valvole e rivolgersi ai vigili del fuoco. Prima di utilizzare di nuovo è necessario far controllare la canna fumaria a uno spazzacamino.

Risultanti del collaudo nominale EN 13240	
Potere riscaldante nominale	4,5 kW
Punto di misurazione EN 13240 della temperatura del gas della canna fumaria:	282°C
Temperatura del gas della canna fumaria misurata nella presa:	366°C
Portata fumi	3,72 g/s

USO INIZIALE DELLA STUFA

Alla prima accensione, la vernice si indurisce. L'anta e il cassetto raccogli cenere devono essere aperti con estrema attenzione per evitare che le guarnizioni si attacchino alla vernice. In questa fase è possibile che la vernice emani dei vapori. Si raccomanda quindi di garantire una buona aerazione del locale.

Informazioni utili sulla combustione:

Tipi di combustibile consentiti

La stufa è omologata esclusivamente a norma EN per l'alimentazione a legna. Si consiglia di utilizzare blocchi di legna secca con un contenuto d'acqua max. del 18%. L'alimentazione con legna umida produce fuliggine, danni ambientali e una cattiva economia di combustione. Si consiglia di acquistare un igrometro per controllare ad intervalli regolari che la legna abbia il giusto grado di umidità prima di bruciarla.

Tipi di essenze consigliati

Per alimentare la stufa è possibile utilizzare tutti i tipi di essenze, per es. betulla, faggio, quercia, olmo, frassino, conifere e alberi da frutta. La differenza principale non risiede nel potere riscaldante ma nel peso specifico delle varie specie. Poiché il faggio ha un peso specifico superiore, per esempio, a quello dell'abete rosso, per ottenere la stessa quantità di calore prodotta dal faggio occorre una maggiore quantità di abete rosso.

Tipi di combustibile non consentiti

È proibito bruciare: Stampe • Pannelli di compensato • Plastica • Gomma • Combustibili liquidi • Rifiuti come i cartoni del latte • Legna verniciata, smaltata o impregnata. Il motivo per cui è proibito bruciare i materiali sopra elencati è che la loro combustione produce sostanze dannose per la salute e per l'ambiente. Tali sostanze inoltre possono danneggiare la stufa e la canna fumaria invalidandone la garanzia.

Conservazione della legna

Per ottenere un contenuto d'acqua max. del 20% è necessario conservare la legna per almeno un anno, meglio se 2, all'aperto sotto una tettoia. La legna conservata in locali chiusi ha la tendenza ad essiccarsi eccessivamente e quindi a procurare una combustione troppo rapida; la legna riservata all'accensione tuttavia può essere conservata al chiuso un paio di giorni prima dell'uso.

Dimensioni consigliate

Le dimensioni dei blocchi di legna sono importanti ai fini di una combustione ottimale. Le dimensioni consigliate sono le seguenti:

Tipo di legna	Lunghezza in cm	Diametro in cm
Legna da accensione (pezzi sottili)	16-25	2-5
Blocchi da ardere	16-25	7-9

Accensione della stufa (disegno D)

Un'accensione corretta è molto importante ai fini di un'efficace combustione. La stufa e la canna fumaria fredde possono presentare ostacoli alla combustione. È importante che i fumi raggiungano una temperatura elevata nel più breve tempo possibile.

Ruotare la manopola di regolazione (1) in senso orario fino alla posizione massima. Adagiare 2 blocchi di legna (5-8 cm di diametro) all'interno della camera di combustione, in posizione orizzontale (corrispondenti a circa 1-2 kg). Per facilitare l'accensione, i blocchi di legna devono essere disposti sopra alle scanalature dell'aria nella parte anteriore della camera di combustione. Evitare di addossare la legna allo sportello di vetro. Disponi sopra 5-8 legnetti per l'accensione, sparsi uniformemente. Non accumulare la legna oltre il traferro sul pannello posteriore in vermicolite. Introdurre 2 blocchi di legna più grandi sullo strato superiore di legnetti per l'accensione. Appicare il fuoco ai blocchi di accensione e chiudere lo sportello. In caso di problemi di condensa sul vetro, è possibile all'occorrenza socchiudere brevemente lo sportello e poi richiuderlo. Quando il materiale di accensione brucia completamente, ruotare la manopola di regolazione (1) nella posizione intermedia.

Se la fiamma si spegne quando viene ruotato la manopola di regolazione, riportarlo sulla posizione massima fino a quando il combustibile prende fuoco, quindi ruotarlo nuovamente nella posizione intermedia. Consentire la combustione del materiale di accensione fino a quando non sono più presenti fiamme visibili. È quindi possibile alimentare nuovamente la stufa.

Importante: il cassetto per la cenere non deve essere aperto durante la fase di accensione e deve essere sempre mantenuto chiuso quando la stufa è accesa o la regolazione automatica dell'aria non funziona. Aprire lo sportello solo per accendere la stufa, rifornirla e pulirla.

Rifornimento (disegno D)

Quando non ci sono più fiamme gialle visibili ed è presente uno strato sufficiente di braci, è possibile attizzare nuovamente la fiamma. È possibile attizzare nuovamente uno strato di braci quando il fondo della stufa è coperto e le braci nella parte anteriore della camera di combustione sono incandescenti. Inserire almeno due pezzi di legno nella stufa, del peso massimo di 1 kg ciascuno. Per facilitare la combustione, i blocchi di legna devono essere disposti sopra alle scanalature dell'aria nella parte anteriore della camera di combustione. Evitare di addossare la legna allo sportello di vetro. Non accumulare la legna oltre il traferro sul pannello posteriore in vermicolite. Non regolare nuovamente la stufa poiché l'operazione viene effettuata dal sistema automatico; è possibile tuttavia regolare la temperatura mediante la manopola di regolazione (I). Ruotandolo nella posizione minima (in senso antiorario) si riduce la velocità di combustione e la stufa brucia più lentamente la legna. Ruotandolo nella posizione massima (in senso orario), invece, si aumenta la velocità di combustione e la velocità con la quale la legna viene bruciata. Prima di effettuare un nuovo rifornimento attendere che lo strato di braci sia sufficientemente basso.

Durante la combustione, le pareti esterne della stufa si scaldano e richiedono cautela.

Accensione con carbone, formelle e coke energetico

La stufa non è approvata per l'alimentazione con carbone e coke energetico. È tuttavia possibile utilizzare formelle da introdurre sui tizzoni a una certa distanza dalla legna. Ruotare completamente la manopola di regolazione verso il massimo (in senso orario) fino a ridurre le formelle in tizzoni.

Ricordare di ruotare la manopola di regolazione nuovamente verso sinistra. Fare attenzione che il riscaldamento con altri tipi di combustibili comporta un vetro più sporco.

RAGGUAGLI GENERALI

Combustione elevata

La combustione elevata si raggiunge quando vengono bruciati molti pezzi piccoli di legna.

Combustione massima

L'omologazione della stufa prevede un consumo massimo all'ora:

Legna: 2,0 kg

Non essendo rispettati questi limiti, la garanzia della stufa decade, oltre al rischio che la stufa si rovini per via dell'eccessiva combustione. La stufa è omologata per l'uso non continuato.

Intervallo di alimentazione tipico

Intervallo di alimentazione tipico alla potenza nominale

Legna: 45 min

Tempo di combustione prolungato

Per rallentare al massimo la combustione, ruotare la manopola di regolazione in senso antiorario (verso

sinistra). Quando il pomello di regolazione è completamente ruotato a sinistra, nella stufa non entra aria primaria attraverso la piastra inferiore nella camera di combustione. Non è possibile accendere nuovamente la stufa senza ruotare la manopola di regolazione verso destra, consentendo l'accesso di aria primaria.

Dopo un'accensione con la manopola di regolazione ruotata di 45 ° rispetto al minimo (vale a dire al 25% della capacità), è possibile riaccendere senza ulteriori regolazioni.

Combustione troppo debole

Se il materiale refrattario della camera di combustione diventa "nero" dopo un'accensione, significa che la stufa si sporca e che l'automatismo non funziona in modo ottimale. Pertanto occorre aprire ulteriormente l'apporto dell'aria ruotando la manopola di regolazione in senso orario (verso destra). Inoltre può essere necessario bruciare un quantitativo maggiore di legna.

Come ottenere una combustione ottimale

• Utilizzare legna asciutta e pulita.

La legna umida provoca una cattiva combustione con abbondante produzione di fumo e fuliggine. Inoltre l'energia termica viene utilizzata per l'essiccazione della legna anziché per il riscaldamento della stanza.

• Bruciare poca legna per volta.

Per ottenere una combustione ottimale è necessario bruciare poca legna per volta. Se si introduce troppa legna, occorre troppo tempo per ottenere la temperatura necessaria per una buona combustione.

• Procurare il corretto apporto d'aria.

Occorre inoltre fare in modo che vi sia aria a sufficienza – soprattutto all'inizio – così che la temperatura all'interno della stufa possa salire velocemente. In tal modo i gas e le particelle rilasciati durante la combustione vengono consumati rapidamente. In caso contrario si depositano nella canna fumaria come fuliggine (aumentando il rischio di incendio della stessa) oppure vengono rilasciati, incombusti, nell'atmosfera. Un quantitativo d'aria non corretto comporta una combustione e un funzionamento insoddisfacenti.

• Non alimentare la stufa durante la notte

Si sconsiglia di aggiungere legna e ridurre l'apporto d'aria durante la notte al fine di mantenere della brace accesa per il mattino. In tal modo infatti la stufa emana gas tossici in abbondanza e, al tempo stesso, la canna fumaria viene esposta a un eccesso di fuliggine che potrebbe provocare l'incendio della canna stessa.

Pulizia del vetro

Raccomandiamo di pulire il vetro prima di usare la stufa.

Tipi di combustibile

Si raccomanda l'uso di legna di betulla o faggio conservati per almeno un anno all'aperto sotto una copertura. Il legno conservato in un locale chiuso ha la tendenza a seccarsi eccessivamente, procurando una combustione troppo rapida.

Le formelle producono molto calore. Alcuni tipi si dilatano considerevolmente, producendo di conseguenza una combustione incontrollabile.

La stufa HWAM sono a norma EN 13240 esclusivamente per la combustione a legna. Si vieta quindi di usare in essa legname truciolato, verniciato, pressato e impregnato, come pure pure plastica o gomma.

MANUTENZIONE

Pulizia

La pulizia della stufa va fatta solo quando questa è fredda. La manutenzione quotidiana si limita ad un minimo lavoro. Passare l'aspiratore all'esterno con una bocchetta piccola avente le spazzole soffici oppure utilizzare un panno soffice ed asciutto. Spolverare la stufa con un panno morbido asciutto oppure con una spazzola morbida. Questa operazione deve essere eseguita esclusivamente a stufa fredda. Non utilizzare acqua, alcool o altri tipi di detergente che potrebbero danneggiare la smaltatura.

Una volta all'anno occorre fare la manutenzione a fondo della stufa. La camera di combustione va liberata dalla cenere e dalla fuliggine. Lubrificare le cerniere e il gancio di chiusura con grasso di rame liquido spray (resistente al calore fino a 1.100 °C), vedere il disegno H. Sollevare il coperchio di circa ½ cm e spruzzare il grasso di rame sul perno della cerniera.

Assistenza post-vendita

La stufa deve essere sottoposta a un controllo approfondito almeno una volta l'anno. L'assistenza post-vendita comprende tra l'altro:

- Pulizia completa della stufa.
- Controllo delle molle del dispositivo automatico ed eventuale sostituzione.
- Controllo delle guarnizioni. Le guarnizioni devono essere sostituite se non sono integre o se si presentano indurite.
- Controllo del rivestimento isolante ed eventuale sostituzione.
- Utilizzare grasso al rame per cerniere e ganci di sicurezza (disegno H).

Il controllo deve essere eseguito da un installatore qualificato. Utilizzare esclusivamente ricambi originali.

Pulizia della camera di combustione

Prima della pulizia è necessario regolare la manopola di regolazione sul minimo per evitare la fuoriuscita di cenere e fuliggine dal dispositivo automatico.

Il girofumi di vermiculite e il girofumi d'acciaio si estraggono dalla stufa prima della pulizia

(Disegno E)

Sollevare lo scudo dei fumi (1) in alto e leggermente in avanti, in modo che si stacchi dalla parte superiore della piastra posteriore (2). Ora è possibile abbassare e rimuovere lo scudo dei fumi.

Sollevare leggermente il deflettore (3) e spostarlo in avanti fino a quando si stacca dai ganci laterali.

Cenere

Il cassetto della cenere si può vuotare facilmente. La cenere è un ottimo concime per l'orto.

Fare attenzione! La cenere può contenere ancora brace viva anche 24 ore dopo lo spegnimento della stufa!

Isolamento

A lungo andare l'efficace ma poroso isolamento in vermiculite nella camera di combustione si consuma o si può danneggiare. In questo caso è necessario cambiare lo vermiculite solo quando il suo spessore è meno della metà.

Dispositivo automatico (disegno F)

Rimuovere il pannello posteriore. Controllare il punto di uscita a stufa fredda della lancetta del sensore. Il punto di uscita a stufa fredda è di circa 20° al di sotto dell'asse orizzontale, verso sinistra (esternamente al segno). Deve essere libera di muoversi e molleggiata quando la si spinge, indipendentemente dal fatto che la stufa sia calda o fredda. In caso di aumento o di diminuzione della temperatura, non devono verificarsi

movimenti bruschi. Le alette del registro di tiraggio devono essere asciutte e pulite e scivolare liberamente l'una sull'altra. Lubrificare eventualmente le barre di regolazione e la saracinesca con WD40 (mai con olio).

Superficie

Normalmente non occorre trattare la superficie. Gli eventuali graffi alla vernice possono venir rimediati spruzzandoli con spray senotherm.

Garanzia

La mancata manutenzione provoca la decadenza della garanzia!

DISTURBI DEL FUNZIONAMENTO

Se il vetro si sporca

- La legna è probabilmente troppo umida. Usare solo legna ben stagionata.
- È possibile che la guarnizione dello sportello sia danneggiata. Montare una nuova guarnizione.

Uscita di fumo all'apertura dello sportello

- La valvola di regolazione nel tubo può essere chiusa, aprirla.
- Mancanza di tiraggio nella canna fumaria.
- Lo sportello di accesso per la pulizia non chiude ermeticamente o si è staccato. Sostituire o montare un nuovo sportello.
- Non aprire mai lo sportello quando la combustione è molto forte.

Combustione troppo forte

- Guarnizione usurata nello sportello o nel cassetto della cenere. Sostituirla con una nuova.
- In caso di tiraggio eccessivo, può essere necessario ruotare la manopola di regolazione sul minimo. Quando la stufa non è in uso, chiudere tutte le valvole.
- Se nelle lastre d'acciaio della camera di combustione si verificano delle deformazioni, vuol dire che si è usato la stufa in modo scorretto. Spegnere la stufa stessa e rivolgersi al rivenditore.

In caso di problemi di funzionamento non risolvibili personalmente, rivolgersi al rivenditore

DICHIARAZIONE DI PRESTAZIONE

La dichiarazione di prestazione può essere stampata dal nostro sito web seguendo questi link:

HWAM 2610:	www.hwam.com/dop/2610
HWAM 2620:	www.hwam.com/dop/2620
HWAM 2630:	www.hwam.com/dop/2630
HWAM 2640:	www.hwam.com/dop/2640

Leyes

La instalación de su estufa HWAM debe seguir siempre las ordenanzas y regulaciones locales. Es aconsejable consultar con un maestro deshollinador antes de instalar la estufa. Después de todo es él quien tendrá que deshollinar la estufa y la chimenea.

Requisitos de la habitación

Para que funcione la estufa se necesita aire de combustión, por lo tanto es necesario que en la habitación haya una ventana que se pueda abrir o entradas de aire. También se puede conectar la estufa a un sistema HWAM de aire de combustión.

Deberá tenerse en cuenta que no todos los tipos de vidrio son resistentes al calor. Por tanto una pared de cristal en algunos casos se puede considerar inflamable. Se recomienda consultar con el deshollinador local o el proveedor del vidrio sobre las distancias a guardar respecto a la estufa.

Soporte de la base

Antes de instalar la estufa hay que asegurarse que la base pueda sostener el peso de la estufa y de la chimenea. El peso de la estufa se encuentra en el manual y el peso de la chimenea depende de sus dimensiones.

Especificaciones técnicas

Modelo	Peso	Altura	Ancho	Profundidad
HWAM 2610c/2620c con zócalo	66 kg	73,0 cm	43,0 cm	38,0 cm
HWAM 2610c/2620c con soporte de pared	64 kg	70,0 cm	43,0 cm	40,4 cm
HWAM 2610c/2620c con pedestal	77 kg	100,0 cm	43,0 cm	38,0 cm
HWAM 2610m/2620m con zócalo	64 kg	73,0 cm	43,0 cm	38,0 cm
HWAM 2610m/2620m con soporte de pared	62 kg	70,0 cm	43,0 cm	40,4 cm
HWAM 2610m/2620m con pedestal	75 kg	100,0 cm	43,0 cm	38,0 cm
HWAM 2630c/2640c	75 kg	100,0 cm	43,0 cm	38,0 cm
HWAM 2630m/2640m	73 kg	100,0 cm	43,0 cm	38,0 cm

Distancia de seguridad

La estufa HWAM debe instalarse siempre sobre una base no inflamable. Si se coloca sobre un piso de madera o similar, deberá cubrirlo con material no inflamable.

Si la estufa HWAM 2610/2620 se coloca en un suelo inflamable, montarla siempre sobre un zócalo, incluso cuando el suelo esté recubierto de material no inflamable como, por ejemplo, una placa de vidrio o acero. El zócalo puede adquirirse complementariamente. Consulte con su distribuidor HWAM.

Disegno A	HWAM 2610 HWAM 2630	HWAM 2620 HWAM 2640
1. Hacia una pared de ladrillo se recomienda	10 cm	10 cm
1. Hacia una pared inflamable en la parte de atrás	19 cm	19 cm
2. Hacia una pared inflamable a los lados	36 cm	36 cm
1. Hacia una pared inflamable, colocación de la esquina	34 cm*	20 cm*
3. Distancia hacia los muebles en la parte delantera	80 cm	80 cm

*Las medidas para la colocación de la esquina son orientativas. Si desea obtener más información, póngase en contacto con el deshollinador.

Para el montaje en pared la estufa HWAM 2610/2620 deberá colocarse a un mínimo de 3 cm de suelo inflamable. Esto también se aplica aunque se haya instalado una placa de suelo en el piso.

Cumpla la normativa relativa a distancia entre la pared y el conducto del humo.

La distancia hasta la pared depende de la reparación de las piezas automáticas. La estufa con soporte para pared se puede montar directamente en el muro, pero eso significa que hay que descolgar la estufa para poder reparar el automático, HWAM automatic™.

Requisitos de la chimenea

La chimenea siempre ha de tener una altura tal que permita un buen tiro y que el humo no produzca molestias. Tiro promedio: 12 pascales aproximadamente. La chimenea debe tener un diámetro interior mínimo de 150 mm. El diámetro interior de la chimenea debe corresponder exactamente al tubo roscado de salida de la estufa. La chimenea debe estar provista de una compuerta de limpieza a la que se pueda acceder fácilmente.

Cambio de salida de humos superior a salida trasera (Ilustración G)

1. Desmontaje de la placa superior de la estufa. Retirar la placa superior (2) junto con la rejilla (1) que contiene.
2. Desmontaje de la placa lateral: sacar los dos tornillos (3) de arriba de la placa trasera (4). Elevar ligeramente la placa trasera y apartarla de la estufa hasta soltarla de los dos ganchos (5) situados abajo de cada lado.
3. La placa trasera tiene una apertura para el tubo de salida de humos tanto por dentro como por fuera. Romper los trozos de las dos placas por dentro de estas aperturas hasta obtener un agujero que atraviese la placa trasera.
4. Desmontaje de la cubierta (6). Para desmontar la cubierta de detrás de la estufa, retirar los 3 tornillos (Torx Bit nº 30). A continuación, retirar la cubierta.
5. Desmontaje del anillo de la salida de humos (7). Para desmontar el anillo de la salida de humos arriba de la estufa, retirar los 3 tornillos. A continuación, sacar el anillo.
6. Montaje del anillo de la salida de humos (7). Colocar el anillo en el agujero para la salida de humos, detrás de la estufa y fijar con los 3 tornillos.
7. Montaje de la cubierta (6). Colocar la cubierta en el agujero de salida de humos, arriba de la estufa, y fijar con los 3 tornillos.
8. Montaje de placa trasera (4). Montar la placa trasera en la estufa.
9. Montaje de la placa superior de la estufa. Volver a colocar la rejilla (1) y la placa superior (2) encima de la estufa.

La estufa viene con una tapa superior como accesorio, que permite cubrir el orificio de la placa superior cuando la estufa se monta con salida de humos trasera.

Conexión a la chimenea

Las estufas tienen una salida de humo posterior y otra hacia arriba para conectarlas respectivamente a una chimenea de ladrillos o una chimenea de acero.

Ranura vertical en el canal para humos (Ilustración B y C):

B: Canal de humos en la parte delantera

C: Canal de humos en la parte trasera

- Chimenea de acero (9).
- El tubo (10) para humos de HWAM pasa a la estufa a través de los agujeros para los tubos de humos.
- Lateral de la chimenea (11) de ladrillo.
- Casquillo empotrado (12). Se introduce el tubo para el humo.
- Fijador del muro (13). Oculta la obra que se haya realizado (15) alrededor del casquillo.
- Junta (14). Para hermetizar se han de utilizar juntas originales.
- Tuberías (15) para el humo de la estufa HWAM.
- Ranura de regulación (16) en el tubo de humo.
- Compuerta de limpieza (17).

Posición de la piezas sueltas

Antes de instalar la estufa hay que asegurarse de que todas las piezas sueltas están bien colocadas.

Ranura longitudinal de las estufas (Ilustración B):

- Placa para el humo (5). Debe reposar sobre la placa trasera y sobre el soporte superior y delantero de la cámara de combustión.
- Placa de conducción de humo (6). Está colgada de 2 ganchos, uno a cada lado de la parte superior de la cámara de combustión. Para colocar la placa en su sitio, subirla arriba del todo de la cámara de combustión y empujarla hacia atrás hasta que quede sujeta en los dos ganchos. Una vez instalada la estufa, retirar el dispositivo de seguridad para el transporte (6a). Mover ligeramente la placa para el humo hacia arriba y adelante para después bajarla y sacarla de la cámara de combustión. A continuación, mover el dispositivo de seguridad para el transporte (6a) hacia abajo y adelante hasta que quede en posición horizontal.
- Base de hierro fundido (7). Debe colocarse plana al fondo de la cámara de combustión.

La chimenea

La chimenea es el 'motor' de la estufa y es esencial para su buen funcionamiento. El tiro de la chimenea proporciona la presión negativa necesaria en la estufa. Esta presión elimina el humo de la estufa, succiona aire a través del regulador hasta el limpiavidrios (que mantiene el cristal libre de hollín) y succiona aire para la combustión a través de los reguladores primario y secundario.

El tiro de la chimenea se produce por la diferencia de temperatura entre el interior y el exterior de la chimenea. Cuanto más alta sea la temperatura en el interior de la chimenea, mejor será el tiro. Por eso es esencial que la chimenea se caliente en toda su extensión antes de cerrar los reguladores y limitar la combustión en la estufa (una chimenea de ladrillo tardará más en calentarse que una de acero). Los días que por cuestiones climatológicas el tiro sea malo, es especialmente importante calentar la chimenea lo antes posible, y lograr hacer llama rápidamente. Para ello se recomienda cortar la madera en trozos más finos, utilizar más pastillas de encendido, etc.

Tras largos períodos de inactividad deberá comprobarse que el conducto de la chimenea no esté bloqueado. Se pueden conectar diversos dispositivos en la misma chimenea. No obstante, deberán revisarse las reglas vigentes a este respecto. Consulte con el deshollinador local las opciones disponibles para su chimenea. Una buena chimenea puede funcionar mal si se utiliza incorrectamente. E inversamente, una mala chimenea puede funcionar bien si se utiliza correctamente.

Barrido de la chimenea

Para prevenir el riesgo de incendio, la chimenea debe limpiarse una vez al año. Los tubos de paso del humo y la cámara de humo situada encima de la plancha de acero de conductos del humo debe limpiarse al mismo tiempo. En los casos en que la altura de la parte superior de la chimenea dificulte su limpieza, deberá instalarse una puerta de limpieza.

En caso de que la chimenea se cierre y no se pueda controlar póngase en contacto con los bomberos. Para tener un mayor control de la chimenea, hay que barrerla.

Resultados de pruebas nominales con el EN 13240	
Rendimiento nominal de calor	4,5 kW
Temperatura de los gases de combustión al punto de medición según la norma EN 13240	282°C
Temperatura de los gases de combustión medida en el empalme de salida	366°C
Flujo de la masa de humo	3,72 g/s

INSTRUCCIONES PARA LA ALIMENTACIÓN DEL FUEGO - LEÑA

Al encender la estufa por primera vez las juntas de sellado se endurecen, por lo que tanto la puerta, como el cajón de las cenizas deben abrirse con mucho cuidado, ya que existe el riesgo de que las juntas se queden pegadas. Por lo tanto es posible que desprenda un olor desagradable, por lo que recomendamos que haya una buena ventilación.

Hay que saber:

Cuáles son los combustibles permitidos

El horno de combustión está previsto SOLAMENTE para quemar leña. Se recomienda utilizar ramas secas con un contenido de agua máximo del 18%. La quema de leña húmeda produce hollín, problemas ambientales y una mala economía de la combustión. Recomendamos adquirir un medidor de humedad para controlar continuamente que el grado de humedad sea correcto antes de encender la estufa.

Tipos de leña recomendados

De todo tipo de árboles, por ejemplo abedul, haya, roble, olmo, fresno, coníferos y frutales se pueden utilizar en este horno. La mayor diferencia no reside en el valor como combustible sino en los diferentes pesos por m³ que tienen las distintas especies de árboles. Mientras que ha haya pesa más por m³ que, por ejemplo, el abeto, habrá que poner una mayor cantidad de abeto para obtener a misma cantidad de calor que produce la haya.

Tipos de combustible prohibidos

Está prohibido quemar: Impresos • Tablero de viruta de madera • Plástico • Caucho • Combustibles líquidos • Basura, tal como cartones de leche • madera lacada, pintada o impregnada. El motivo por el que no se deben quemar esos materiales es que su combustión provoca emisiones de sustancias perjudiciales para la salud y el medio ambiente. Esas sustancias también pueden estropear su horno y la chimenea, con lo cual la garantía de los productos deja de ser válida.

Conservación de la leña

El contenido de humedad de máximo 20% se consigue manteniendo la leña mínimo un año y mejor aún 2, en el exterior bajo un alero. La leña que se guarda dentro de un recinto tiende a resecarse demasiado y se quema demasiado pronto, no obstante, se puede mantener un par de días en el interior antes de utilizarla.

Dimensiones recomendadas

La dimensión del combustible es importante para conseguir una buena combustión. Las dimensiones deben ser las siguientes:

Tipo de combustible	Longitud en cm	Diámetro en cm
Leña de encendido (fina)	16-25	2-5
Leña cortada	16-25	7-9

Encendido (Ilustración D)

Un buen encendido es fundamental para lograr una combustión óptima. En estufas y chimeneas frías es difícil conseguir una buena combustión. Es importante, por tanto, que el humo alcance cuanto antes una temperatura elevada.

Rotar al máximo (en el sentido de las agujas del reloj) el botón de ajuste. Colocar dos trozos de leña (con un diámetro de entre 5 y 8 cm) en posición horizontal en el fondo de la cámara de combustión (peso equivalente a entre 1 y 2 kg). Para facilitar el encendido, colocar los trozos de leña encima de la ranura de oxigenación en la parte delantera de la cámara de combustión. No colocar la leña muy cerca del cristal de la puerta. Colocar encima entre 5 y 8 astillas en zigzag. No apilar la leña por encima de la ranura de oxigenación de la placa trasera de vermiculita. Colocar 2 pastillas de encendido entre las astillas superiores. Encender las pastillas y cerrar la puerta. Si se produce condensación en el cristal, dejar la

puerta entreabierta durante un momento antes de cerrarla.

Una vez todas las astillas hayan prendido con fuerza, situar el botón de ajuste (1) en la posición intermedia. Si el fuego se ahoga al realizar el ajuste, volver a colocar el botón de ajuste en la posición máxima hasta que el fuego prenda mejor. Volver a girar el botón de ajuste hasta la posición intermedia. Dejar que las astillas se consuman del todo, hasta que no haya más llama. A continuación, se puede volver a alimentar el fuego.

¡Importante! No abrir el cajón de las cenizas en la fase de encendido. Mantenerlo siempre cerrado cuando la estufa está en uso; de lo contrario, podría desactivarse la regulación de aire automática. Solo abrir la puerta para el encendido, la nueva alimentación y la limpieza.

Nueva alimentación (Ilustración D)

Cuando ya no haya más llamas visibles y quede una buena capa de brasas, se puede volver a alimentar el fuego. La capa de brasas es suficiente cuando ha cubierto el fondo por completo y las brasas arden en la parte delantera de la cámara de combustión. Introducir al menos 2 trozos de leña nueva (hasta 1 kg por trozo) en la estufa. No apilar la leña por encima de la ranura de oxigenación de la placa trasera de vermiculita. No es necesario regular más la estufa, ya que el sistema automático se encarga de ello. Es posible, no obstante, subir o bajar la temperatura con el botón de ajuste (1). Al girar el botón hacia el mínimo (en el sentido contrario a las agujas del reloj) se reduce la combustión, prolongándose el tiempo de combustión. Girándolo hacia el máximo (en el sentido de las agujas del reloj), aumenta la combustión, reduciéndose el tiempo de combustión. Para volver a alimentar el fuego, esperar a que la capa de brasas esté lo suficientemente baja.

Durante la combustión las superficies exteriores de la estufa se calientan, por lo que deberá procederse con suma precaución.

Alimentación del fuego con carbón, briquetas y coques de energía

La estufa no está homologada para su encendido con carbón o coques de energía. Sin embargo, puede ser encendido con briquetas de madera, que se colocan sobre las brasas de madera. Gire el botón de ajuste a la posición máxima (en el sentido de las agujas del reloj) hasta que las briquetas estén incandescentes.

A continuación, no olvide volver a girar el botón de ajuste a la izquierda.

Recuerde que si alimenta el fuego con otros tipos de combustible que no sea madera hará que el cristal se ennegrezca de hollín.

GENERALIDADES

Calor rápido y fuerte

Se obtiene calor rápido y fuerte si se queman muchos trozos de leña pequeños:

Cantidad máxima de combustible

La combustión máxima por hora es de:

Madera: 2,0 kg

Si se sobrepasan estos límites la garantía de fábrica quedará invalidada ya que la estufa puede resultar dañada por el excesivo calor. La estufa está aprobada para un uso intermitente (periódico).

Intervalo normal

Intervalo normal de encendido a capacidad nominal

Madera: 45 min

Tiempo de combustión prolongado

Para obtener una combustión lenta, gire el botón de ajuste en el sentido contrario a las agujas del reloj (hacia la izquierda). Si el botón de ajuste se gira al máximo a la izquierda, la estufa no recibirá aire primario a través de la placa de asiento de la cámara de combustión. Para encender la estufa después de una nueva carga es necesario girar el botón de ajuste hacia la derecha para que la estufa reciba aire de combustión primario.

Cuando recargue la estufa, si se gira el botón de ajuste 45 ° respecto a la posición mínima (rendimiento de 25%) es posible reiniciar la combustión tras una nueva carga sin que sea necesario realizar una nueva regulación.

Combustión muy débil

Si los materiales refractarios dentro de la cámara de combustión están 'negros' después de una alimentación, la estufa se contamina y el automatismo no funcionará óptimamente. Por tanto puede ser necesario abrir aún más la entrada de aire girando el botón de ajuste en el sentido de las agujas del reloj (hacia la derecha). Puede también hacer falta que se utilicen cantidades mayores de leña.

De esta forma consigue la mejor combustión

• Utilice leña seca y limpia.

La leña húmeda produce una mala combustión, mucho humo y hollín. Además, el calor se utiliza para secar la leña y no para calentar la habitación.

• Encienda poca cantidad a la vez.

La mejor combustión se obtiene quemando poco a poco y con frecuencia. Si quema mucho material de una sola vez, tarda mucho en aumentar la temperatura hasta conseguir una combustión adecuada.

• Vigile que haya una cantidad suficiente de aire.

Garantice que haya suficiente aire, especialmente al comienzo, para que la temperatura en el horno suba rápidamente. Durante la combustión se liberan gases y partículas. Estos se depositan en la chimenea en forma de hollín (lo que conlleva el riesgo de incendio) o se expelen sin quemar a la atmósfera. Una cantidad inadecuada de aire produce una mala combustión y una menor eficacia.

• No alimentar el fuego durante la noche

Se desaconseja alimentar la estufa con leña y reducir el tiro de aire por la noche para que queden brasas por la mañana. De hacerlo, la estufa desprenderá grandes cantidades de humo nocivo y producirá mucho hollín, lo que puede provocar un incendio en la chimenea.

Limpieza del vidrio

Se recomienda que se limpie la ventanilla al terminar una quema. Esto se puede hacer con papel absorbente.

Tipos de combustible

A temperaturas muy altas, la estufa puede dañarse, por ejemplo, el cristal puede volverse blanco. Esto puede evitarse si mantiene la chimenea con el cajón de las cenizas cerrado y extrema las precauciones si utiliza combustibles con gran capacidad calorífica como, por ejemplo, briquetas.

Se recomienda usar madera de abedul o de haya que se haya cortado y guardado por lo menos un año al aire libre pero al resguardo. La leña que se guarda en espacios cerrados tiende a secarse mucho y, por lo tanto, se quema muy rápidamente.

Las briquetas producen más calor. Algunos tipos de briquetas se expanden fuertemente produciendo una combustión sin control.

MANTENIMIENTO

Limpieza exterior

Sólo se puede hacer el mantenimiento de la estufa cuando ésta esté fría. El mantenimiento diario se reduce al mínimo. Lo mejor es pasarle la aspiradora con la boquilla del cepillo suavemente. También puede limpiar la estufa con un paño suave y seco o bien, con un deshollinador suave. No se olvide hacerlo siempre con la estufa en frío. No usar agua, alcohol ni otros detergentes, ya que dañan el barniz.

Una vez al año hay que limpiar la estufa en profundidad. Hay que limpiar la cámara de combustión de ceniza y hollín. Engrasar las bisagras y la sujeción de cierre con grasa líquida de cobre en spray (con una resistencia al calor de hasta 1.100 °C); véase el ilustración H. Levantar la puerta aprox. ½ cm y pulverizar grasa de cobre en el pivote de la bisagra.

Mantenimiento

La estufa debe someterse a una rigurosa inspección cada dos años como mínimo. Durante esta inspección se debe:

- Limpieza completa de la estufa.
- Control del material aislante térmico. Cambiar en caso necesario.
- Control del muelle del sistema automático y cambio en caso necesario.
- Controlar las juntas. Cambiar las juntas si no están enteras y blandas.
- Engrasar las bisagras y la sujeción de cierre con grasa de cobre (ilustración H).

Las revisiones deberán ser realizadas por un montador cualificado. Se deben utilizar exclusivamente repuestos originales.

Limpieza interior

Antes de deshollinar, gire el botón de ajuste hacia la posición mínima para evitar que las cenizas y el hollín penetren en el sistema automático.

Para limpiar la estufa debe desmontar el canal y la placa para el humo (Ilustración E).

Mover la placa para el humo (1) hacia arriba y ligeramente hacia adelante hasta que se suelte de la placa trasera (2) superior. A continuación, bajar la placa para el humo y retirarla.

Mover ligeramente la placa de conducción de humo (3) hacia arriba y adelante hasta que salga de los ganchos de cada lado.

Cenizas

Para vaciar el cajón de cenizas, colóquelo con cuidado dentro de una bolsa de basura y póngalo boca abajo. A continuación, saque el cajón con cuidado y cierre la bolsa.

Precaución: Puede haber brasas en las cenizas hasta 24 horas después de que se haya apagado el fuego en la estufa.

Aislamiento

El aislamiento efectivo pero poroso de la cámara de combustión tiende a desgastarse y a deteriorarse. Si el aislamiento se desgarran no perjudicará el funcionamiento de la estufa. Si el grosor del aislante original se ha reducido a más de la mitad habrá que reemplazarlo.

HWAM Automatic™ (Ilustración F)

Levante la placa posterior. El punto de salida del brazo sensor se controla con el horno frío. El punto de partida con un horno frío está a aprox. 20° por debajo de la horizontal, hacia la izquierda (por fuera de la marca). Puede ser ligero y elástico, si se empuja hacia él, independientemente de si el horno está frío o caliente. Cuando la temperatura aumente o disminuye, no se debe mover de golpe. Las placas de la

válvula deben estar secas y limpias y deslizarse libremente unas dentro de otras. Las barras de regulación y la válvula corrediza deben lubricarse eventualmente con WD40 (nunca aceite).

Puerta/vidrio

Si la puerta de cristal está tiznada, limpiarla fácilmente con papel de cocina húmedo e impregnado de ceniza. Limpiar el cristal con movimientos verticales (arriba y abajo). Secar después con un trozo de papel de cocina seco. Especialmente hay que aspirar la ranura inferior. Si la puerta de vidrio está sucia de hollín se Comprobar a intervalos regulares que las juntas de la puerta están enteras y blandas. En caso contrario deberán cambiarse. Utilizar sólo juntas originales.

Superficie

Generalmente no hace falta aplicar ningún tratamiento a la superficie. Si fuera necesario hacerlo, puede aplicar spray senotérmico (senothermspray) en los lugares en que se haya dañado la laca.

Garantía

Si no se realizar un mantenimiento de la estufa la garantía perderá su validez.

PROBLEMAS DE FUNCIONAMIENTO

La ventanilla se llena de hollín

- La madera es demasiado húmeda. Alimiente el fuego sólo con leña que ha estado guardada por lo menos un año al aire libre pero bajo techo y que tenga como máximo un 18% de humedad.
- La junta de la puerta puede estar desgastada. Cambiar la junta.

Entra humo en la habitación cuando se abre la puerta

- Es posible que la válvula del tiro de la chimenea esté cerrada. Abra la válvula.
- Hace falta más tiro en la chimenea. Ver la sección sobre chimeneas o póngase en contacto con un deshollinador.
- El buzón de la chimenea no cierra bien o se ha caído. Cámbielo o vuelva a montarlo.
- No abra nunca la puerta mientras haya llamas.

Combustión descontrolada

- Las juntas en la puerta o en el cajón de las cenizas cierran. Coloque juntas nuevas.
- Si el tiro de la chimenea es fuerte, es posible que sea necesario ajustarlo con el botón de ajuste. Cuando no se utilice la estufa deben cerrarse todas las válvulas.
- Si la placa de acero de la cámara de combustión se pone incandescente y aparecen escamas o se deforma, se debe a que se enciende de la forma incorrecta. Procure no utilizar la estufa y póngase en contacto con su proveedor.

Si tiene problemas a al hora de utilizar la estufa y no puede solucionarlos por sí mismo, le rogamos que se ponga en contacto con el proveedor que le vendió la estufa.

DECLARACIÓN DE PRESTACIONES

La declaración de prestaciones puede descargarse desde nuestro sitio web mediante los siguientes enlaces:

HWAM 2610: www.hwam.com/dop/2610

HWAM 2620: www.hwam.com/dop/2620

HWAM 2630: www.hwam.com/dop/2630

HWAM 2640: www.hwam.com/dop/2640

